

PFAFF

3587-2/01

Teileliste

Parts list

Liste de pièces

Lista de piezas



Diese Teileliste hat für Maschinen ab nachfolgender
Seriennummer Gültigkeit:

This parts list applies to machines from the following
serial numbers onwards:

Cette liste de pièces est valable pour les machines au
numéros de série à partir de:

Esta lista de piezas tiene validez para máquinas a partir del
número de serie siguiente:

2568742 →

Alle Informationen und Abbildungen waren zum Zeitpunkt der Druckgebung auf dem neusten Stand.

Technische Änderungen vorbehalten!

Der Nachdruck, die Vervielfältigung sowie die Übersetzung - auch auszugsweise - aus PFAFF-Teilelisten ist nur mit unserer vorherigen Zustimmung und mit der Quellenangabe gestattet.

At the time of printing, all information and illustrations contained in this document were up to date.

Subject to alteration!

The reprinting, copying or translation of PFAFF Parts lists whether in whole or in part, is only permitted with our previous permission and with written reference to the source.

Au moment de la remise à l'imprimeur, toutes les informations et figures se rapportant à cette machine correspondaient à l'état actuel des connaissances.

Sous réserve de modifications techniques!

Aucune reproduction, polycopie ou traduction - même par extraits - des listes de pièces PFAFF ne peut être effectuée, à condition d'en indiquer l'origine, sans notre autorisation expresse.

Todas las informaciones e ilustraciones de este manual estaban al día en el momento de entregarse para su impresión.

¡ Salvo modificaciones técnicas!

La reimpresión, reproducción y traducción - aunque sólo sea parcial - de las listas de piezas PFAFF sólo está permitida con nuestro permiso previo e indicando la fuente.

**G.M. PFAFF KAISERSLAUTERN
INDUSTRIEMASCHINEN AG**

Postfach 3020
D-67653 Kaiserslautern

Königstr. 154
D-67655 Kaiserslautern

Redaktion/Illustration
Verlag Technische Dokumentation
Postfach 1106
D-77901 Lahr

	Seite Page Page Página
0 Wichtiger Hinweis	0 - 1
Important note	
Avis important	
Observación importante	
1 Vorwort	1 - 1
Foreword	
Avant-propos	
Notas preliminares	
2 Erläuterungen der Schlüsselzeichen	2 - 1
Explanation of key markings	
Explication des symboles	
Explicaciones de los signos clave	
3 Nähmaschine	
Sewing machine	
Tête de machine	
Máquina de coser	
3.01 Gehäuseteile	3 - 1
Housing sections	
Parties du corps	
Piezas del cárter	
3.02 Kopfteile	3 - 2
Needle head parts	
Pièces de tête	
Piezas de la cabeza	
3.03 Armteile	3 - 7
Arm parts	
Pièces de bras	
Piezas del brazo	
3.04 Grundplattenteile	3 - 17
Bedplate parts	
Pièces du plateau fondamental	
Piezas del cárter	
4 Tischplatte	4 - 1
Table top	
Plateau de table	
Tablero de costura	

	Seite Page Page Página
5 Gestell mit Anbauteilen	5 - 1
Stand with assembly parts	
Bâti avec éléments de montage	
Bancada con piezas de montaje	
6 X-Y-Antrieb	6 - 1
X-Y drive	
Système de commande X-Y	
Grupo de accionamiento "X-Y"	
7 Pneumatische Ausrüstung	7 - 1
Pneumatic equipment	
Equipement pneumatique	
Equipo neumático	
8 Elektrische Ausrüstung	
Electrical equipment	
Equipement électrique	
Equipo eléctrico	
8.01 Bedienfeld	8 - 1
Control panel	
Panneau de commande	
Panel de mandos	
8.02 Notausschalter und Nähmotor	8 - 2
Emergency shut-off switch and sewing motor	
Interrupteur d'arrêt d'urgence et moteur de machine à coudre	
Interruptor de emergencia y motor máquina de coser	
8.03 Steuergerät	8 - 3
Control device	
Boîte de commande	
Caja de mandos	
9 Verkleidung	9 - 1
Cover panel	
Carters	
Revestimiento	
10 Zubehör	
Accessoires	
Accessoires	
Accesorios	

	Seite Page Page Página
10.01 Zubehörteile	10 - 1
Accessory parts	
Accessoires	
Accesorios	
10.02 Garnrollenständer	10 - 2
Reel stands	
Porte-bobines	
Portacarretes	
11 Einstellehren	11 - 1
Adjustment gauges	
Calibres	
Calibres de ajuste	
12 Schmiermittel-Übersicht	12 - 1
Overview of lubricants	
Tableau de lubrifiants	
Tabla de lubricantes	
13 Optionen	
Options	
Options	
Opciones	
13.01 Höhenverstellung für Gestell	13 - 1
Vertical adjustment for frame	
Réglage de la hauteur du bâti	
Regulación de la altura del bastidor	
13.02 Transportrolle	13 - 6
Feed roller	
Galet d'entraînement	
Rodillo el transporte	
13.03 Nähschablonen	13 - 7
Sewing jigs	
Patrons de couture	
Plantillas de costura	
13.04 Schablonenverriegelung	13 - 8
Jig lock	
Verouillage des patrons	
Bloqueo de la plantilla	

	Seite Page Page Página
13.05 Schablonenwechseleinrichtung	13 - 9
Clamp on-off loader	
Changeur de patrons	
Dispositivo de cambio de la plantilla	
13.06 Fußtaster mit Leitung	13 - 18
Foot control with cord	
Interrupteur au pied, avec câble	
Interruptor de pie, con cable	
13.07 Anbausatz für Programmerkennung	13 - 19
Add-on kit for program identification	
Kit pour reconnaissance de programme	
Kit para identificación del programa	
13.08 Niederhalter	13 - 20
Work retainer	
Pied de maintien	
Pie de retención	
14 Index (Teilenummern / Seitenzahlen)	14 - 1
Index (part numbers / page numbers)	
Index (numéros de pièces, de pages)	
Index (números de pieza / números de página)	

Achtung!



Wir machen ausdrücklich darauf aufmerksam, daß Ersatz- und Zubehörteile, die nicht von uns geliefert werden, auch nicht von uns geprüft und freigegeben sind. Der Einbau und / oder die Verwendung solcher Produkte kann daher u. Umständen konstruktiv vorgegebene Eigenschaften Ihrer Maschine negativ verändern. Für Schäden, die durch die Verwendung von Nicht-Originalteilen entstehen, übernehmen wir keine Haftung!

Caution!



We warn you expressively that spare parts and accessories that are not supplied by us are not tested and released by us. Fitting or using these products may therefore have negative influences on features that depend on the machine design. We are not liable for any damage caused by the use of non-Pfaff parts!

Attention!



Nous attirons expressément votre attention sur le fait que les pièces de rechange et accessoires qui n'ont pas été livrés par nous n'ont pas non plus été contrôlés et agréés par nous. C'est pourquoi le montage et/ou l'utilisation de telles pièces peut éventuellement entraîner l'altération des caractéristiques de construction de votre machine. Par conséquent, nous n'assumons aucune responsabilité pour les dommages causés par l'emploi de pièces qui ne sont pas d'origine!

¡Atención!



Se hace observar que en el caso de piezas de recambio y accesorios que no hayan sido suministrados por nosotros, quiere decir que non han sido sometidas por nuestra parte a un control y que no se les ha dado el visto bueno. Por esta razón, el montaje y/o empleo de tales productos puede repercutir negativamente en las características previstas en su máquina. ¡Para los daños que eventualmente pudiesen presentarse al utilizar piezas no originales, no asumimos ninguna garantía!

- Die Seriennummer der Maschine, für die diese Teileliste Gültigkeit hat, ist auf der Titelseite aufgeführt.
 - Alle Teile sind so abgebildet, wie sie in der Maschine funktionsmäßig zusammengehören.
 - Gestrichelt dargestellte Teile zeigen angrenzende Teile aus anderen Funktionsgruppen.
 - Im oberen Teil der Bildseiten befindet sich eine Gesamtansicht der Maschine .
 - Der Einbauort der dargestellten Teile wird durch eine gerasterte Fläche gekennzeichnet.
 - Einrahmungen auf den Bildseiten zeigen, aus welchen Einzelteilen sich die Gruppenteile zusammensetzen.
 - Die auf den Bildseiten verwendeten Schlüsselzeichen (; 2 ; 3 usw.) sind im Kapitel "Erläuterungen der Schlüsselzeichen" aufgelistet.
-
- The serial number of the machine to which this parts list applies is indicated on the cover page.
 - All parts are illustrated in function groups with the parts which they function together with in the machine.
 - Parts illustrated with broken lines are parts from other function groups which border on the illustrated function group.
 - The above section of the page of illustrations contains a total view of the machine. The place for the installation of the parts pictured here is marked by the grid.
 - The framed-in sections on the illustration pages show the individual parts comprising a group.
 - The key markings used on the illustrated pages (; 2 ; 3 etc.) are listed in the chapter "Explanation of key markings".
-
- Le numéro de-série de la machine pour laquelle cette liste de pièces est valable est indiqué sur la première page.
 - Toutes les pièces sont représentées en fonction de leur groupement fonctionnel dans la machine.
 - Les pièces hâchurées indiquent les pièces limitrophes de groupes de fonctions différents.
 - La partie supérieure des pages de figures comprend une présentation globale de la machine. L'emplacement des pièces représentées est signalé par quadrillages.
 - Les parties encadrées sur les pages à illustrations représentent les pièces individuelles formant groupe.
 - Vous trouverez au chapitre "Explication des symboles" une liste des symboles utilisés sur les pages de figures (; 2 ; 3 etc.)
-
- El número de serie de la máquina para la cual tiene validez esta lista de piezas va indicado en la página de título.
 - Todas las piezas están ilustradas tal como aparecen en la máquina para su funcionamiento.
 - Las piezas representadas con rayitas muestran piezas colindantes de otros grupos de funciones.
 - En la parte superior de las páginas ilustradas se puede ver una vista en conjunto de la máquina.
 - El lugar de montaje de la pieza representada va caracterizada mediante una superficie reticulada.
 - Los recuadros en las páginas ilustradas indican las piezas individuales de que se componen los grupos.
 - Los signos clave (; 2 ; 3 etc.) empleados en las páginas con ilustraciones van listados en el capítulo "Explicaciones de los signos clave".

- B** **Maschinen-Ausstattung für mittlere Materialien.**
Model B for sewing thin and medium-weight materials.
Modèle B pour la couture de matières moyennes.
Tipo B para materiales semiligeros.
- C** **Maschinen-Ausstattung für mittelschwere Materialien.**
Model C for sewing medium-heavy materials.
Modèle C pour la couture de matières mi-lourdes.
Tipo C para materiales semipesados.
- 2** **Markierung (Punkte, Striche oder Zahl) bei Bestellung angeben.**
Marking (dots, strokes or numbers) to be stated on order.
Préciser les repères (points, traits ou chiffres) à la commande.
Señales (puntos, rayas o cifras), indiquese en los pedidos.
- 3** **Geklebt**
Part cemented
Pièce collée
Pieza pegada
- 3/1** **Gesichert mit Loctite**
Secured with Loctite
Bloqué par Loctite
Asegurado con Loctite
- 3/3** **Selbstklebende Folie**
Self-adhesive foil
Feuille auto-adhésive
Hoja autoadesiva
- 6** **Nadeldicke und Spitzenform bei Bestellung angeben.**
Needle size and style of point to be stated on order.
Préciser la grosseur de l'aiguille et la forme de la pointe à la commande.
Grosor de aguja y forma de la punta, indiquese en los pedidos.
- 27/2** **Eingeklammerte Zahl = Dicke in mm.**
Number in brackets = thickness in mm.
Chiffre entre parenthèses = épaisseur en mm
Cifra entre paréntesis = espesor en mm.
- 27/5** **Eingeklammerte Zahl = Länge in mm.**
Number in brackets = length in mm.
Chiffre entre parenthèses = longueur en mm
Cifra entre paréntesis = largura en mm.

- 27/20** **Eingeklammerte Zahl = Stichlochdurchmesser in mm.**
Number in brackets = needle hole diameter in mm.
Chiffre entre parenthèses = diamètre du trou d'aiguille en mm
Cifra entre paréntesis = diámetro del agujero pasante para la aguja en mm.
- 28** **Sonderausführung**
Special version
Version spéciale
Tipo especial
- 32** **Beim Einbau dieses Teiles wird für die Paßgenauigkeit zum Anschlußteil keine Garantie übernommen; zweckmäßig vollständigem Aggregat bestellen.**
No guarantee is assumed that this part will fit the mating part; it is best to order a complete assembly.
Aucune garantie ne pourra être assurée quant à la précision d'ajustage de cette pièce avec la pièce correspondante; il est indiqué de commander un mécanisme complet.
Al montar esta pieza no se asume garantía alguna en cuanto a la tolerancia y precisión de ajuste respecto a la pieza correspondiente; por esta razón, se recomienda pedir el grupo completo.
- 32/1** **Beim Einbau dieses Teiles ist Nacharbeit erforderlich.**
When fitting this part re-work is required.
Retouches nécessaires au montage.
Al montar esta pieza hay que retocarla antes
- 40/2** **Tränken mit 28-011 201-44; Bestellnummer siehe Seite 12 - 1.**
Soak with 28-011 201-44; for part number see page 12 - 1.
Imbiber d'huile 28-011 201-44; n° de commande, voir page 12 - 1.
Empape con aceite 28-011 201-44; para el Número de pedido véase la página 12 - 1.
- 40/3** **Fetten mit 28-011 202-47; Bestellnummer siehe Seite 12 - 1.**
Grease with 28-011 202-47; for part number see page 12 - 1.
Graiser avec de la graisse 28-011 202-47; n° de commande, voir page 12 - 1.
Engrase con grasa 28-011 202-47; para el Número de pedido véase la página 12 - 1.
- 40/4** **Fetten mit 28-011 202-43; Bestellnummer siehe Seite 12 - 1.**
Grease with 28-011 202-43; for part number see page 12 - 1.
Graiser avec de la graisse 28-011 202-43; n° de commande, voir page 12 - 1.
Engrase con grasa 28-011 202-43; para el Número de pedido véase la página 12 - 1.
- 40/5** **Ölen mit 28-011 201-44; Bestellnummer siehe Seite 12 - 1.**
Oil with 28-011 201-44; for part number see page 12 - 1.
Huiler avec de la graisse 28-011 201-44; n° de commande, voir page 12 - 1.
Lubrifique con grasa 28-011 201-44; para el Número de pedido véase la página 12 - 1.

40/13 **Fetten mit 28-011 202-05; Bestellnummer siehe Seite 12 - 1.**
Grease with 28-011 202-05; for part number see page 12 - 1.
Graiser avec de la graisse 28-011 202-05; n° de commande, voir page 12 - 1.
Engrase con grasa 28-011 202-05; para el Número de pedido véase la página 12 - 1.

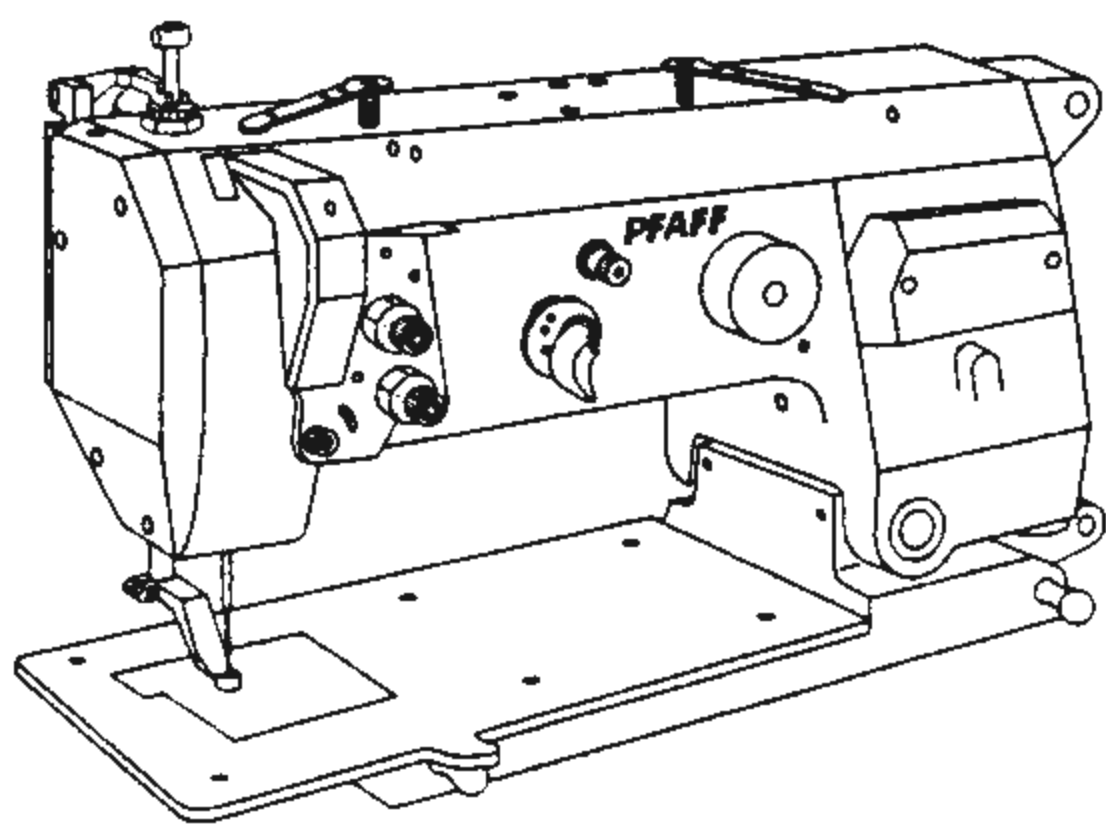
40/22 **Füllen mit 28-011 202-10; Bestellnummer siehe Seite 12 - 1.**
Top up with 28-011 202-10; for part number see page 12 - 1.
Remplir de 28-011 202-10; n° de commande, voir page 12 - 1.
Rellene con 28-011 202-10; para el Número de pedido véase la página 12 - 1.

81/1 **Stückzahl je nach Bedarf.**
Quantity as required.
Nombre en fonction besoin.
Cantidad según sea necesario.

81/3 **Verwendung je nach Bedarf.**
To be used as required.
Utilisation en fonction besoins.
Utilización según sea necesario.

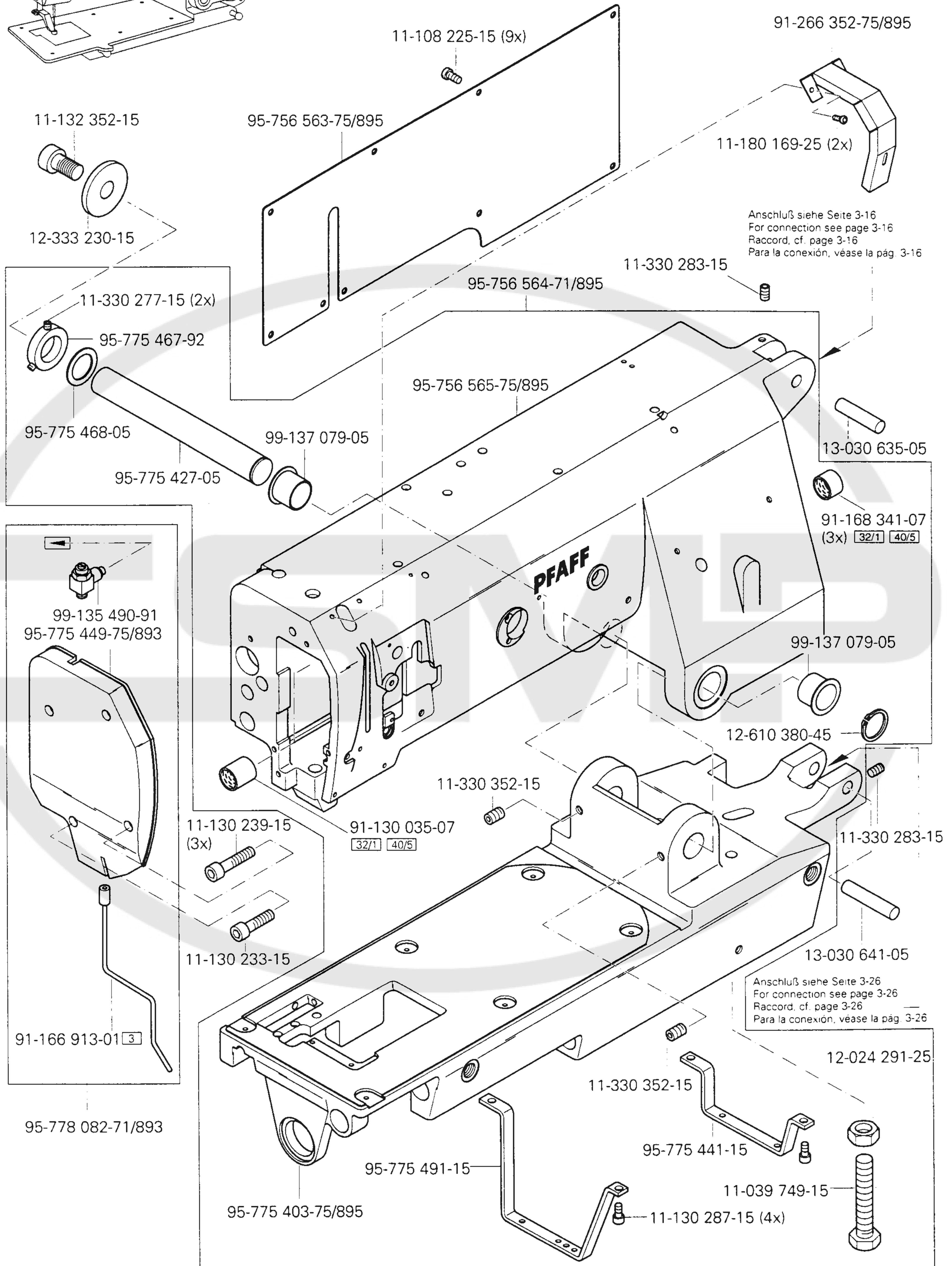
96 **Länge angeben.**
State length.
Préciser longueur.
Indíquese la largura





Gehäuseteile
Housing sections
Parties du corps
Piezas del cárter PFAFF 3587-2/01

3.01



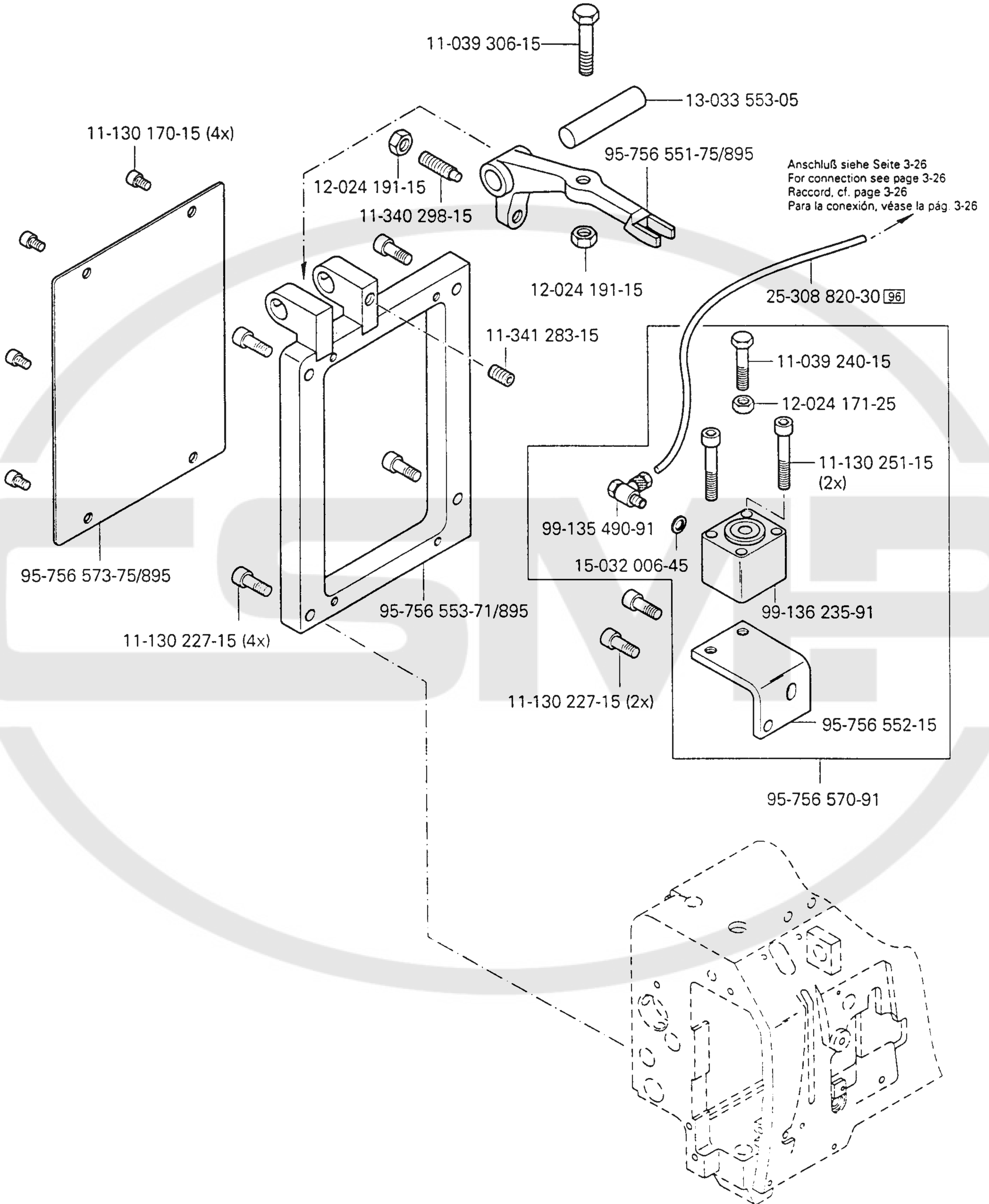
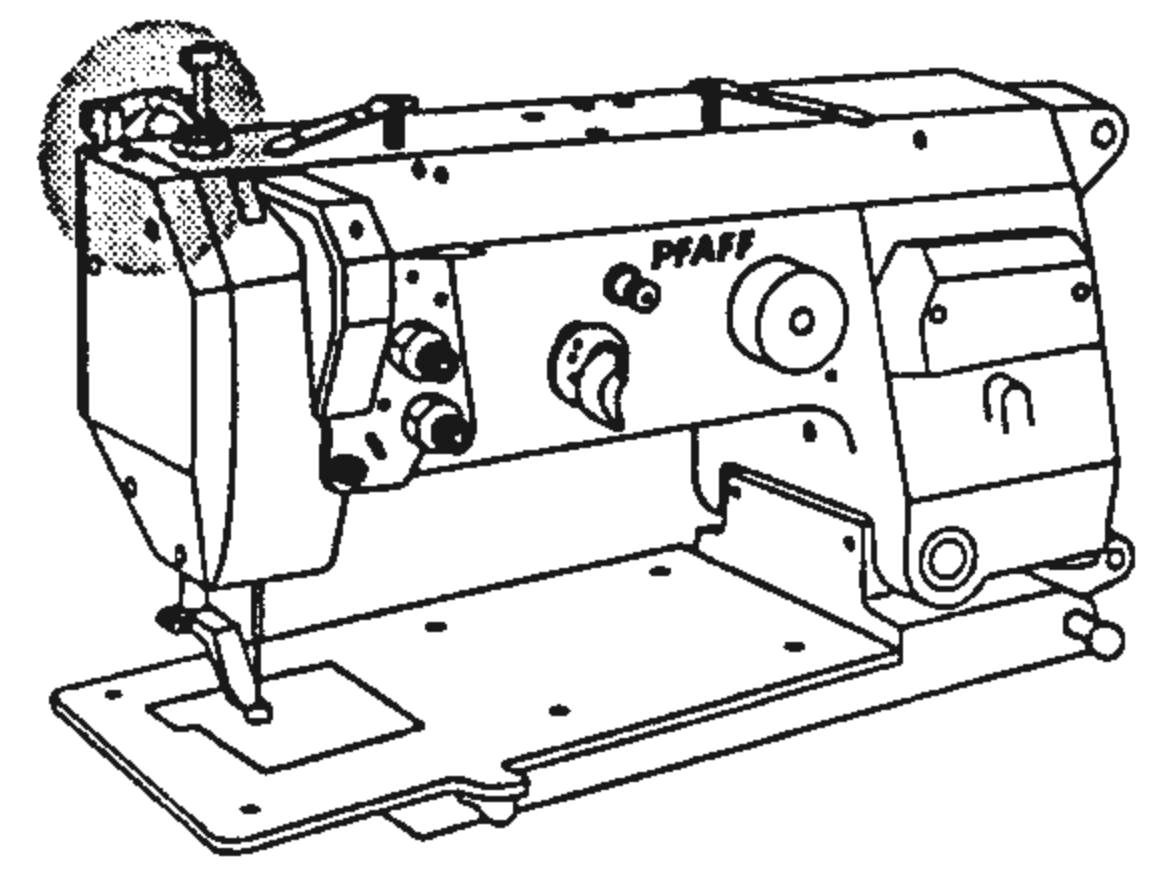
PFAFF

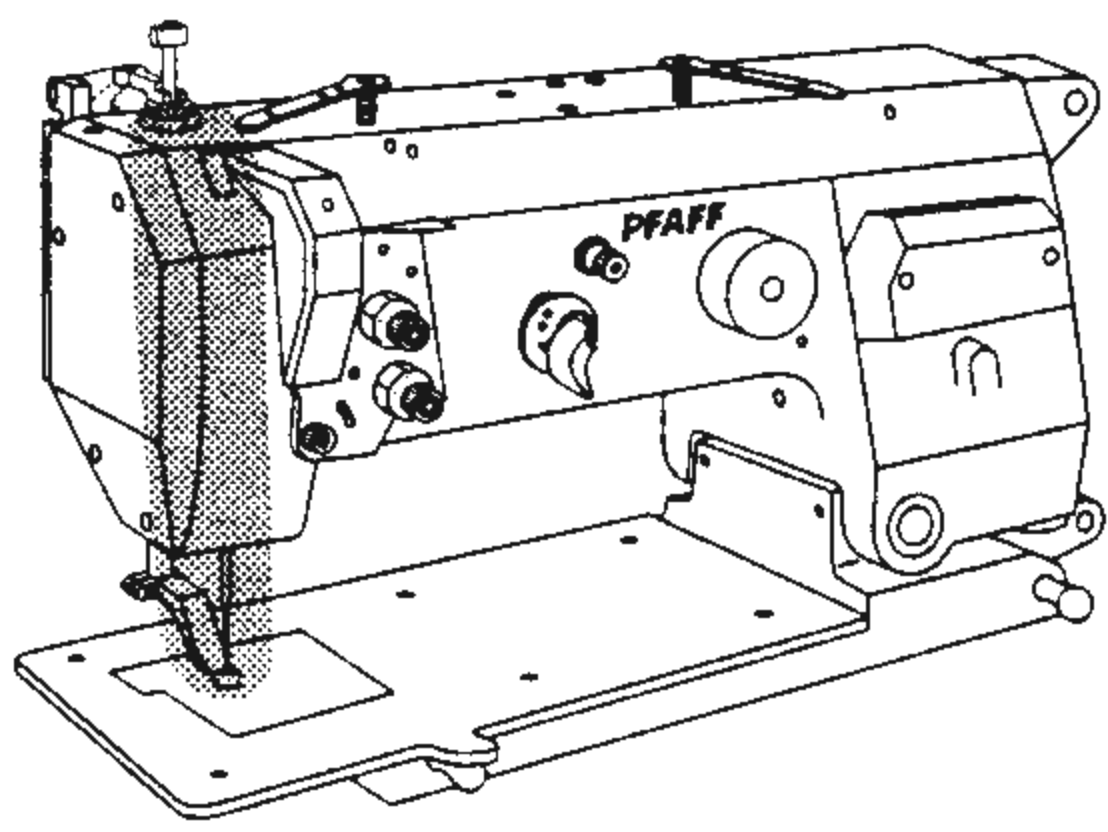
☐ siehe Kapitel 2 Erläuterung der Schlüsselzeichen
see chapter 2 Explanation of key markings
voir le chap. 2 Explication des symboles
véase el Cap. 2 Explicaciones de los signos clave

➔ Anschluß siehe Seite 3-26
For connection see page 3-26
Raccord, cf. page 3-26
Para la conexión, véase la pág. 3-26

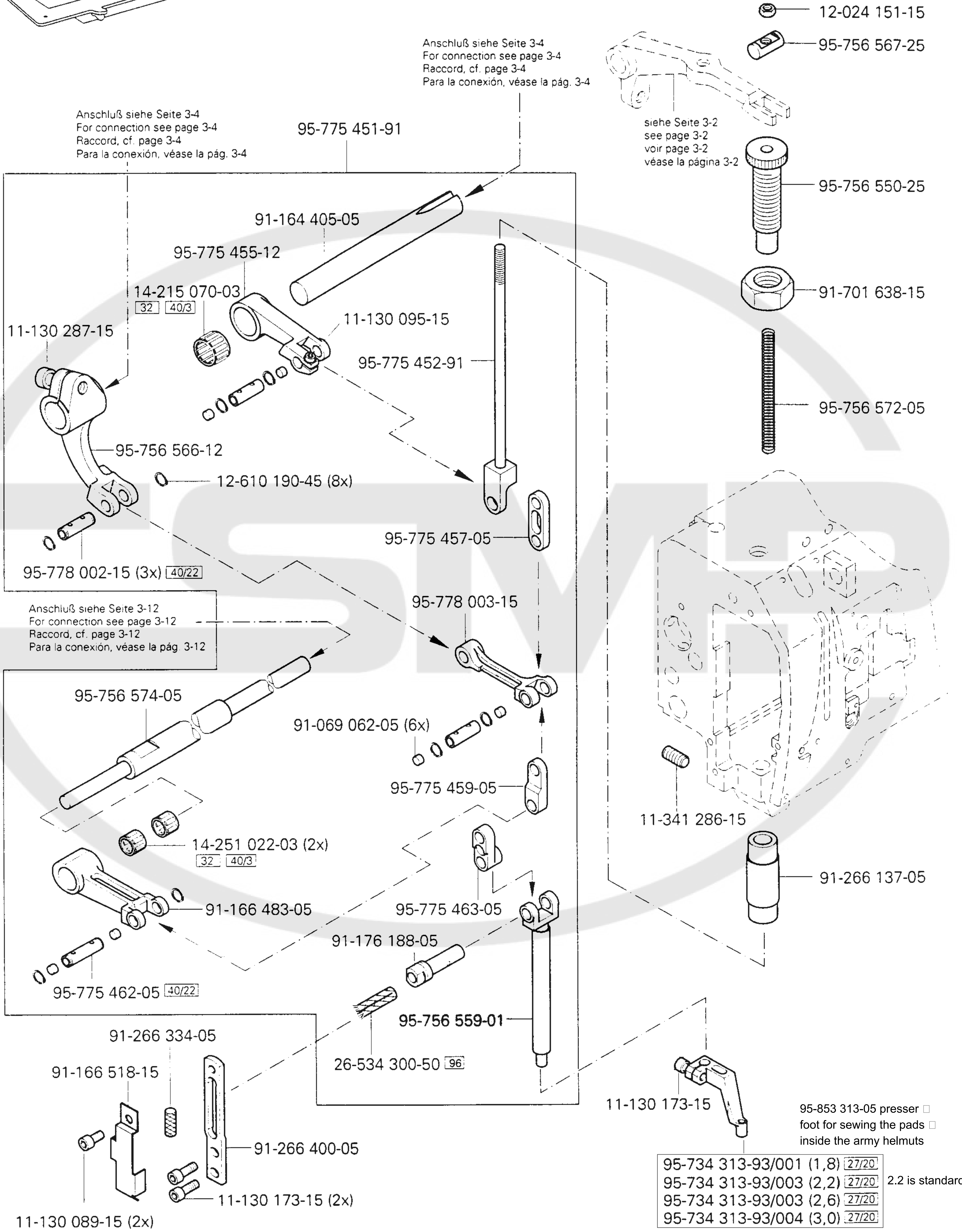
3.02

Kopfteile
 Needle head parts
 Pièces de tête
 Piezas de la cabeza PFAFF 3587-2/01



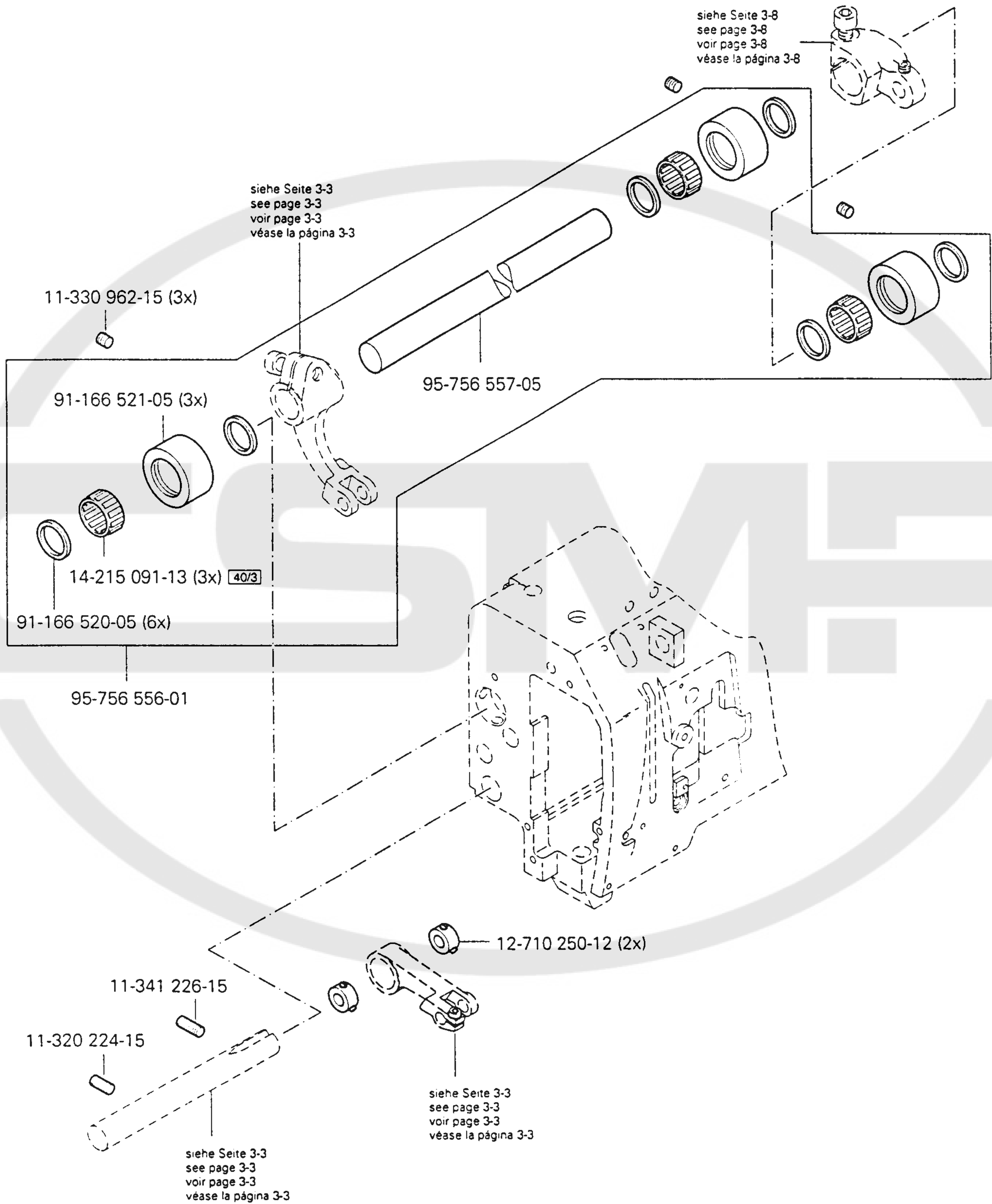
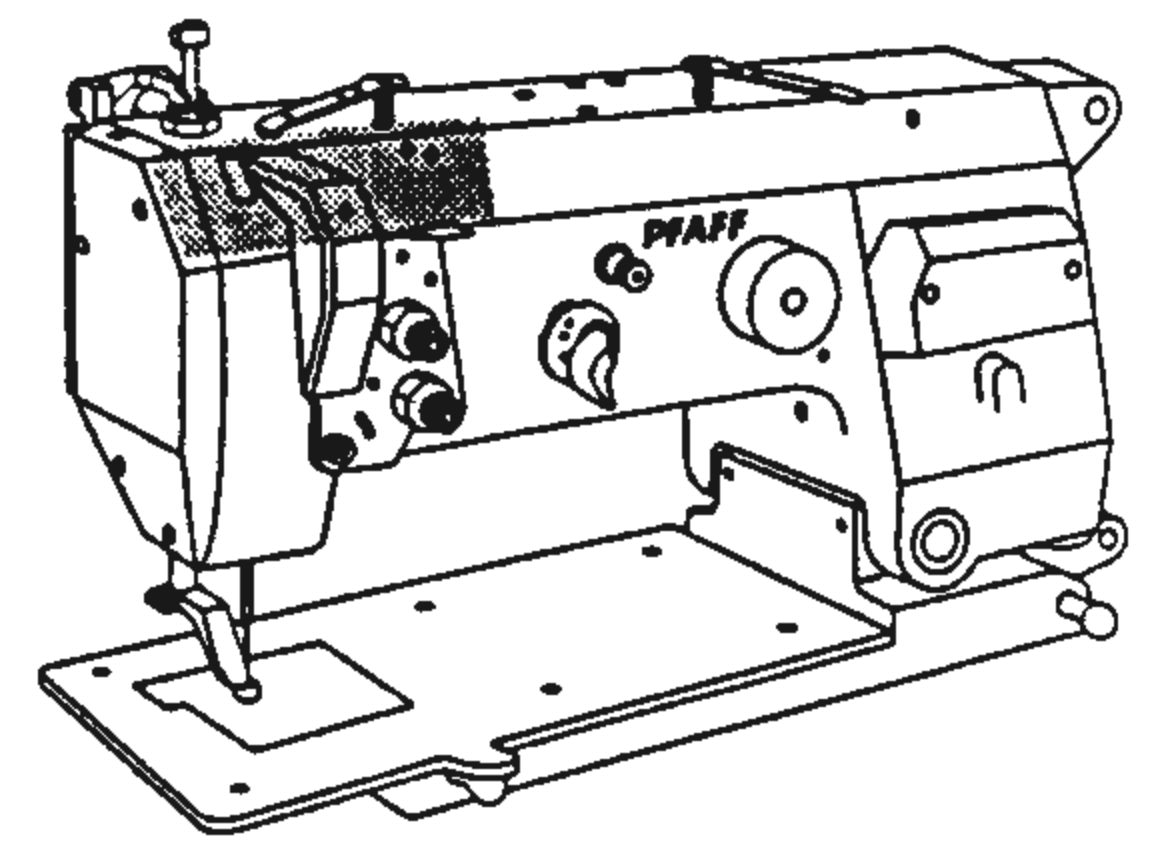


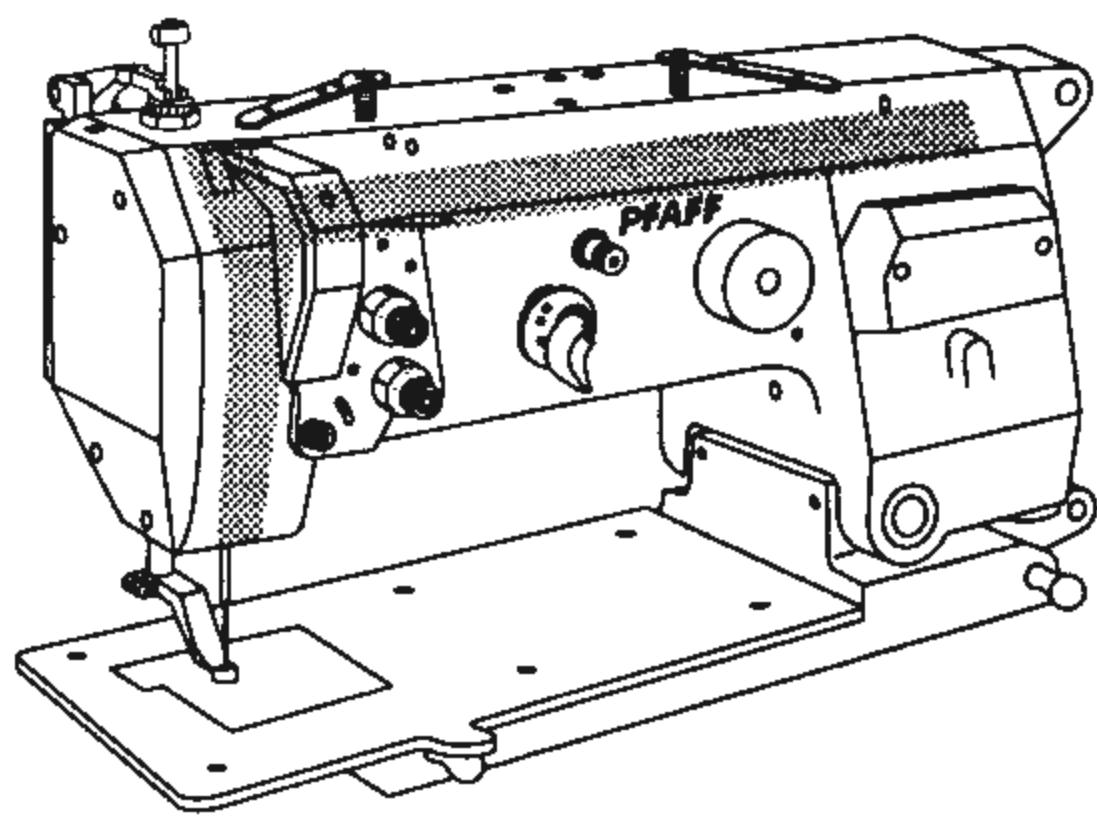
Kopfteile
Needle head parts
Pièces de tête
Piezas de la cabeza PFAFF 3587-2/01



3.02

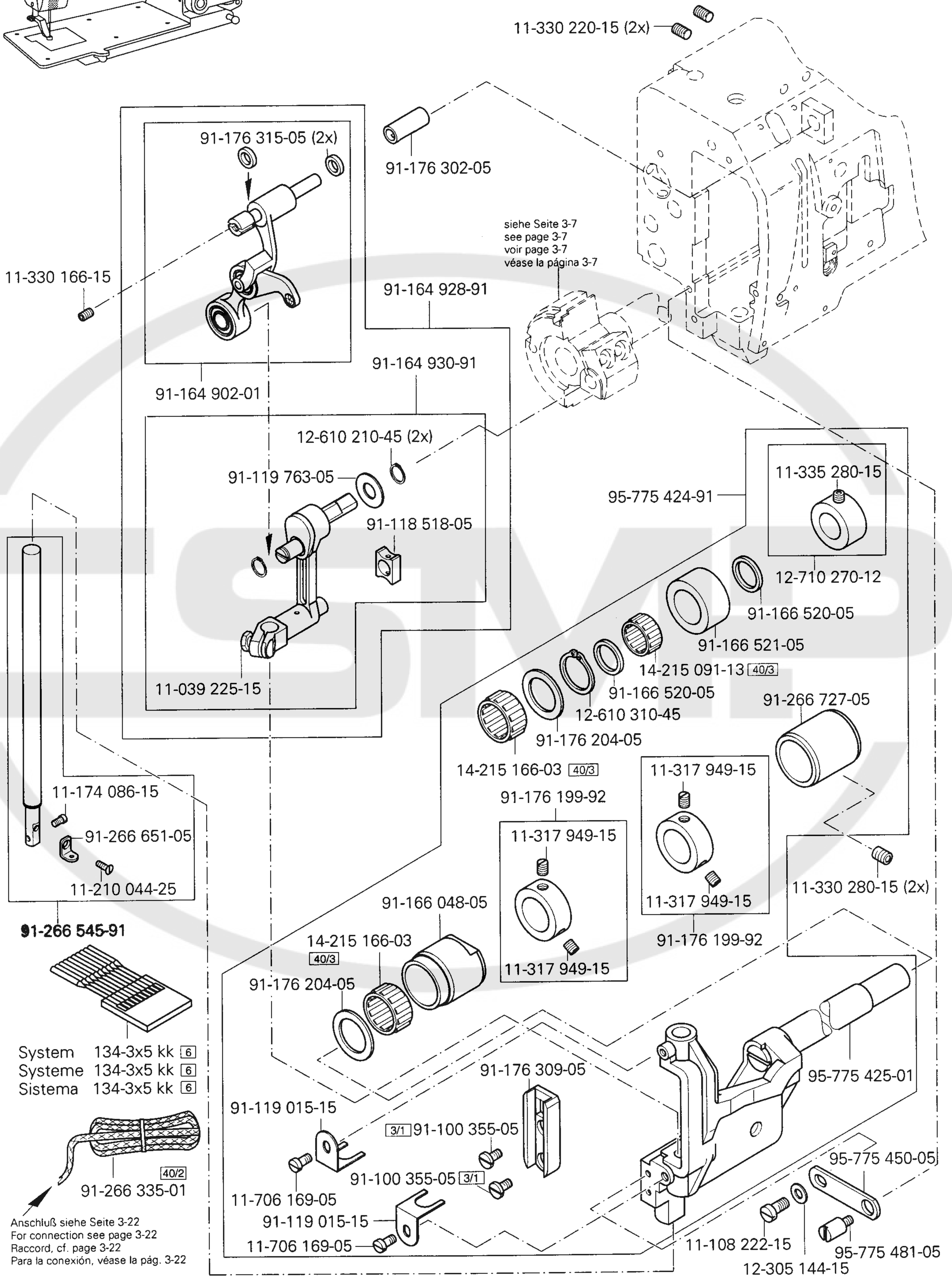
Kopfteile
Needle head parts
Pièces de tête
Piezas de la cabeza PFAFF 3587-2/01





Kopfteile
Needle head parts
Pièces de tête
Piezas de la cabeza PFAFF 3587-2/01

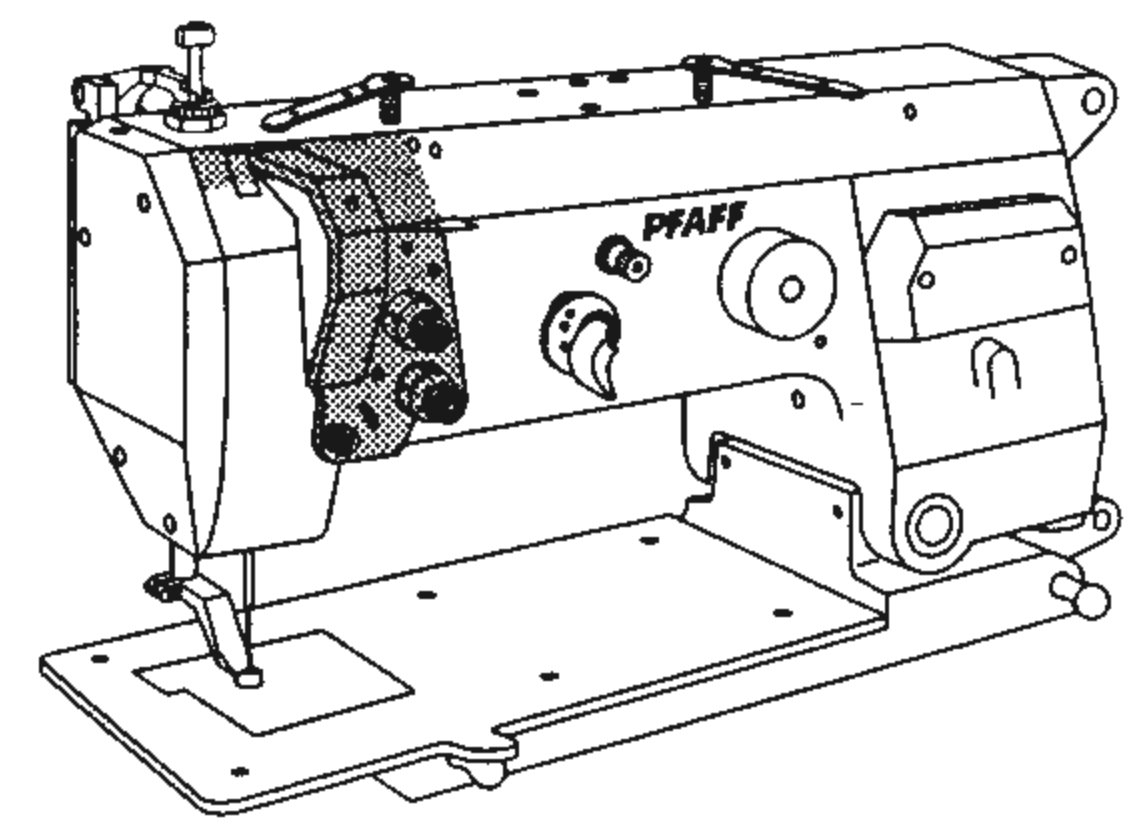
3.02



3.02

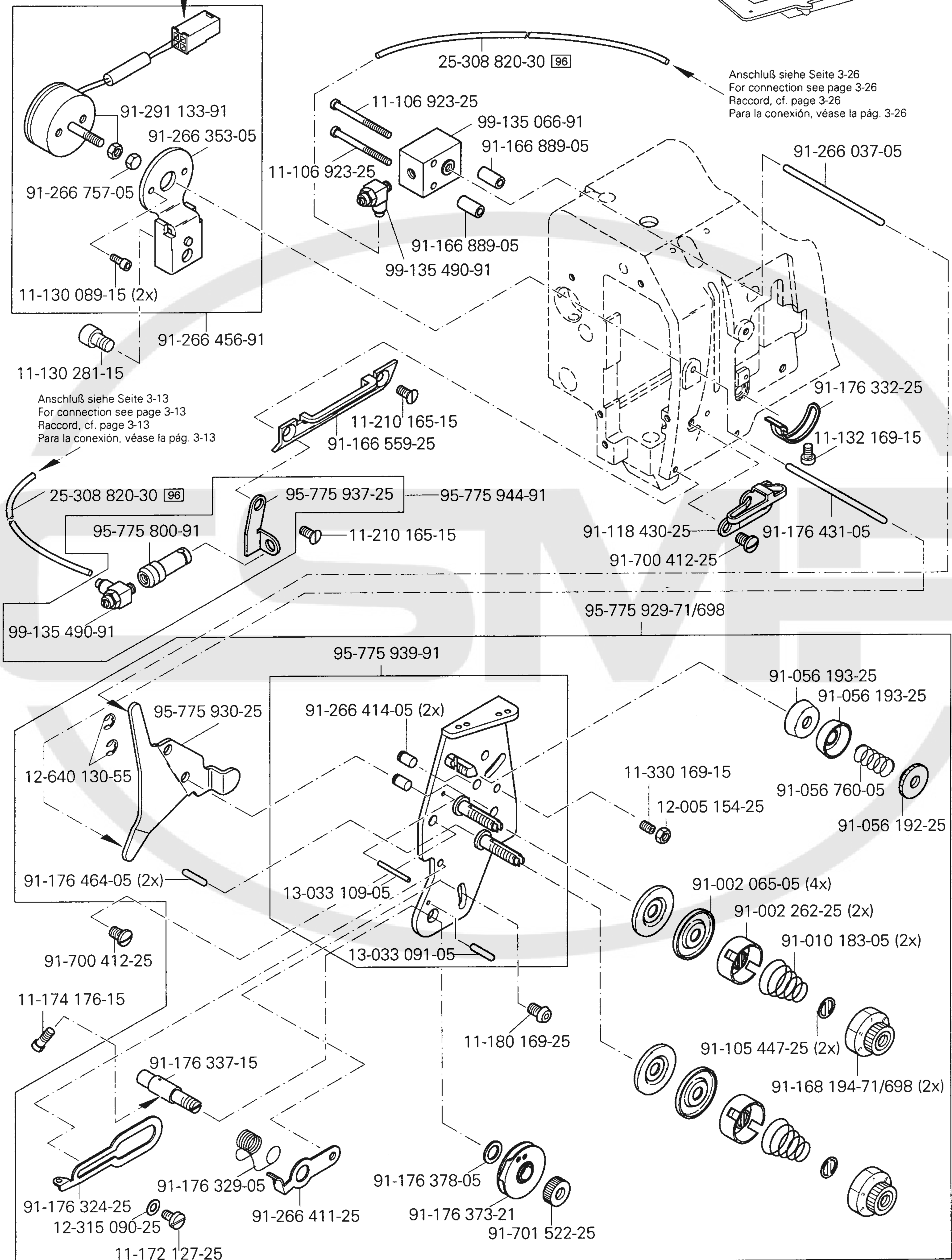
Kopfteile Needle head parts Pièces de tête Piezas de la cabeza

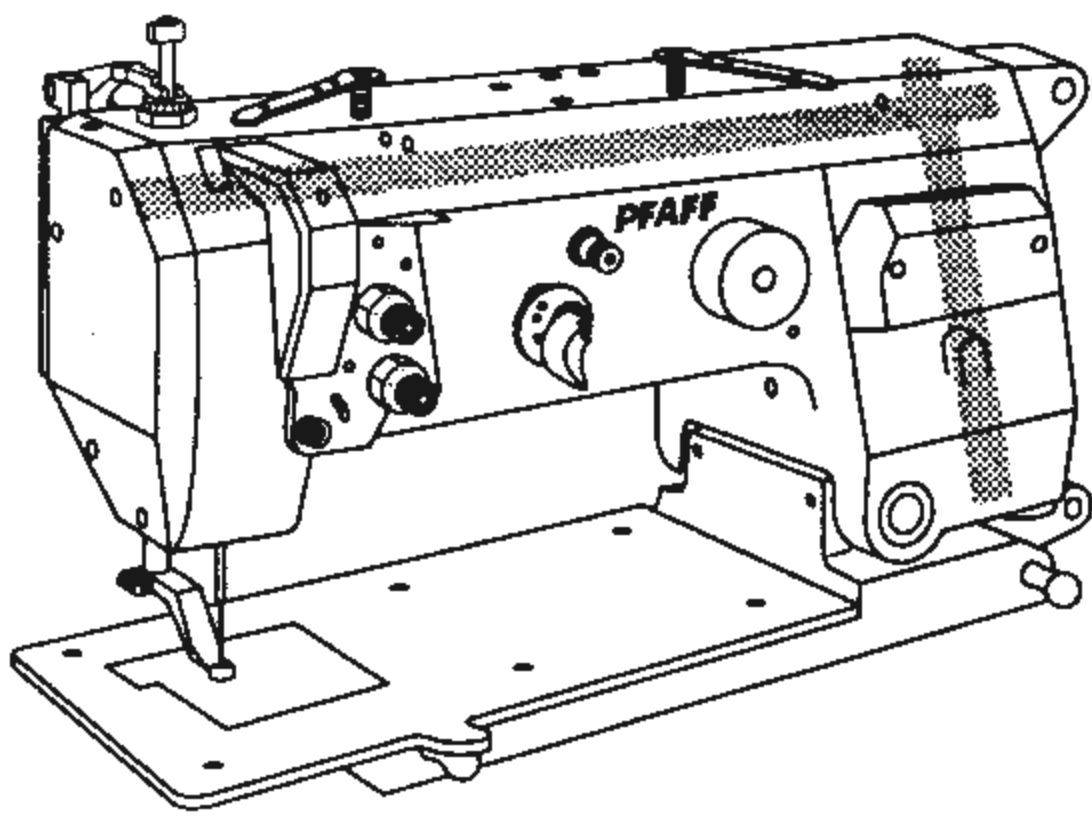
PFAFF 3587-2/01



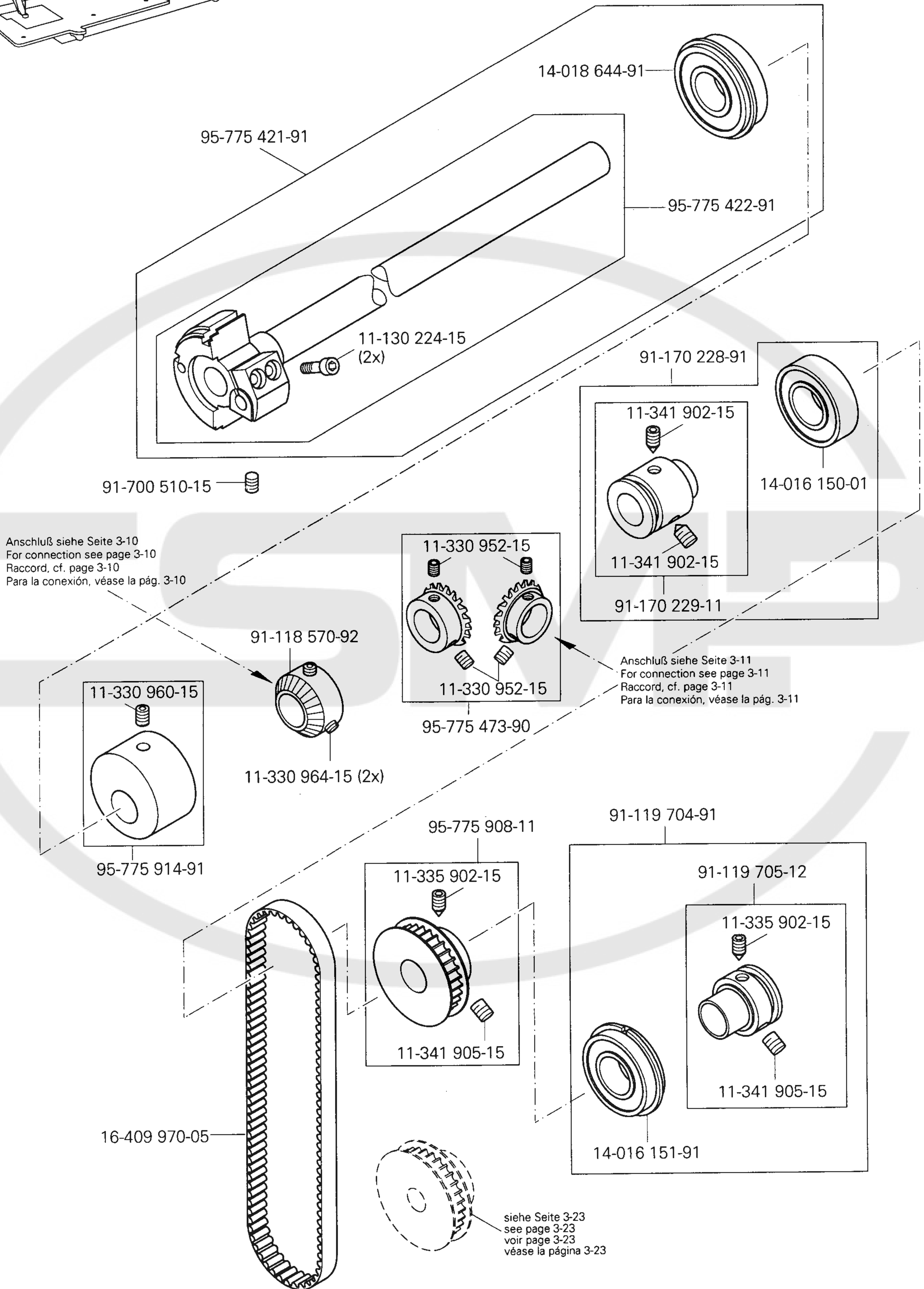
Anschluß siehe Seite 3-25
For connection see page 3-25
Raccord, cf. page 3-25
Para la conexión, véase la pág. 3-25

Anschluß siehe Seite 3-26
For connection see page 3-26
Raccord, cf. page 3-26
Para la conexión, véase la pág. 3-26



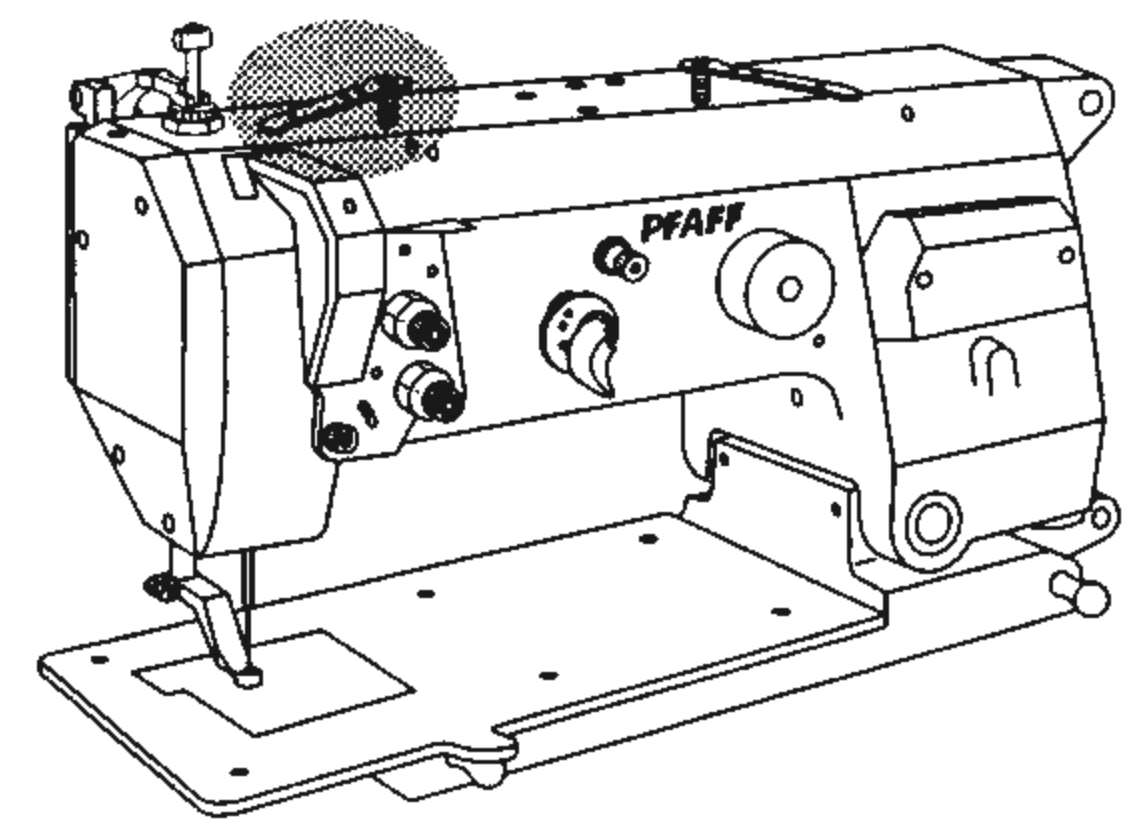


Armteile
 Arm parts
 Pièces de bras
 Piezas del brazo PFAFF 3587-2/01

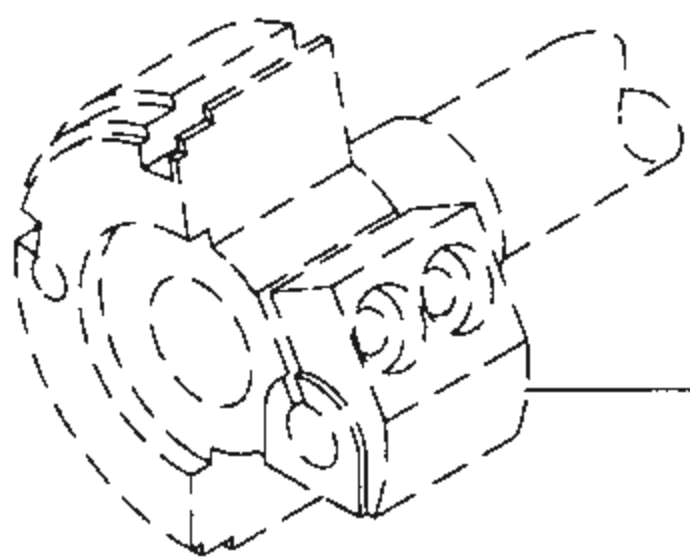
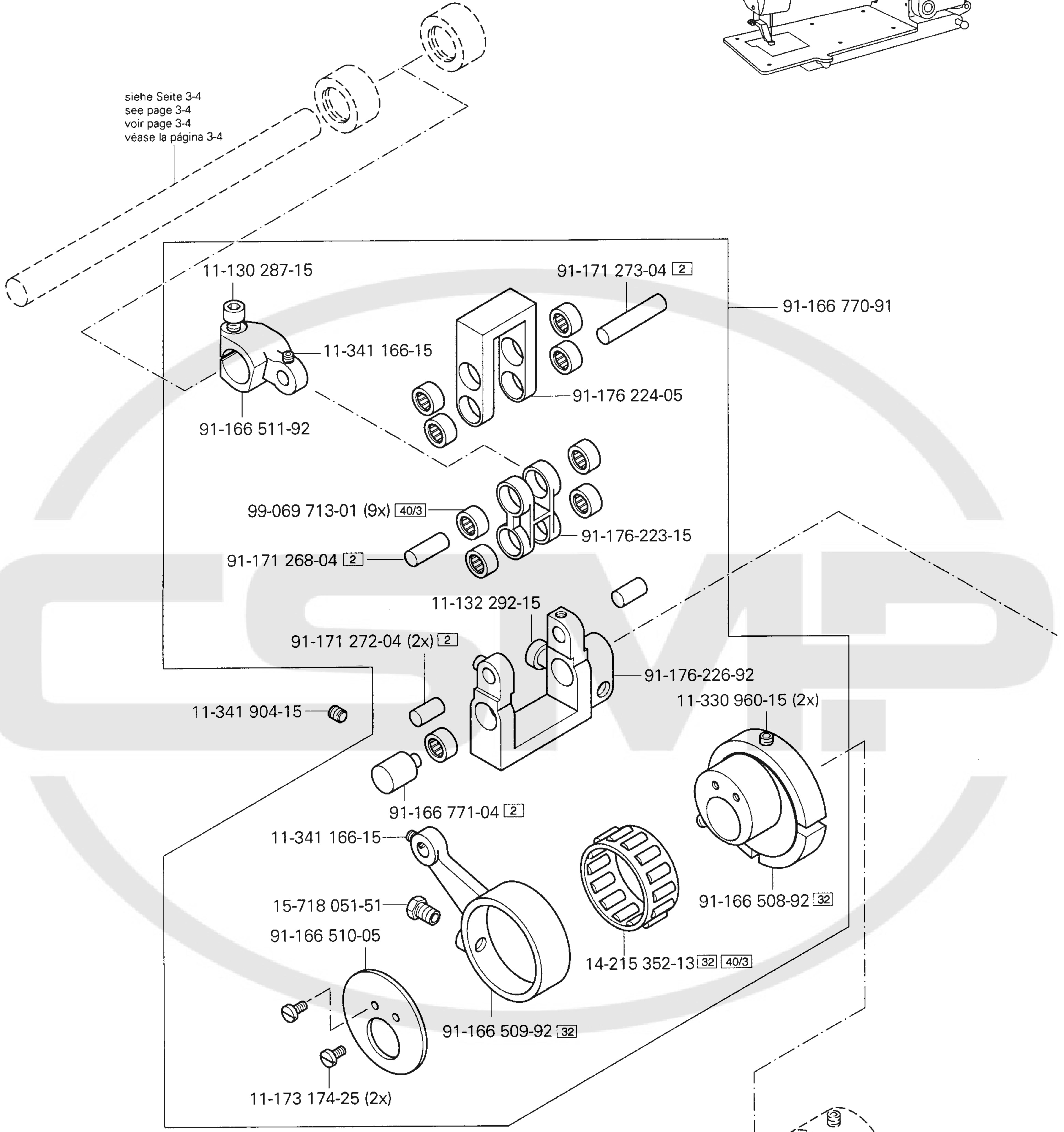


3.03

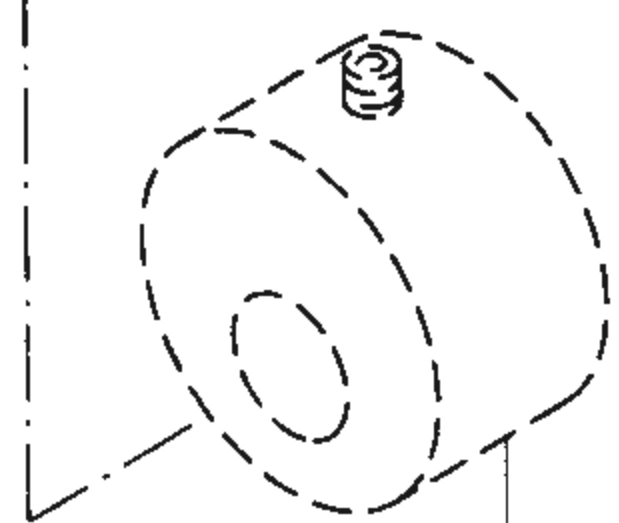
Armteile
 Arm parts
 Pièces de bras
 Piezas del brazo PFAFF 3587-2/01



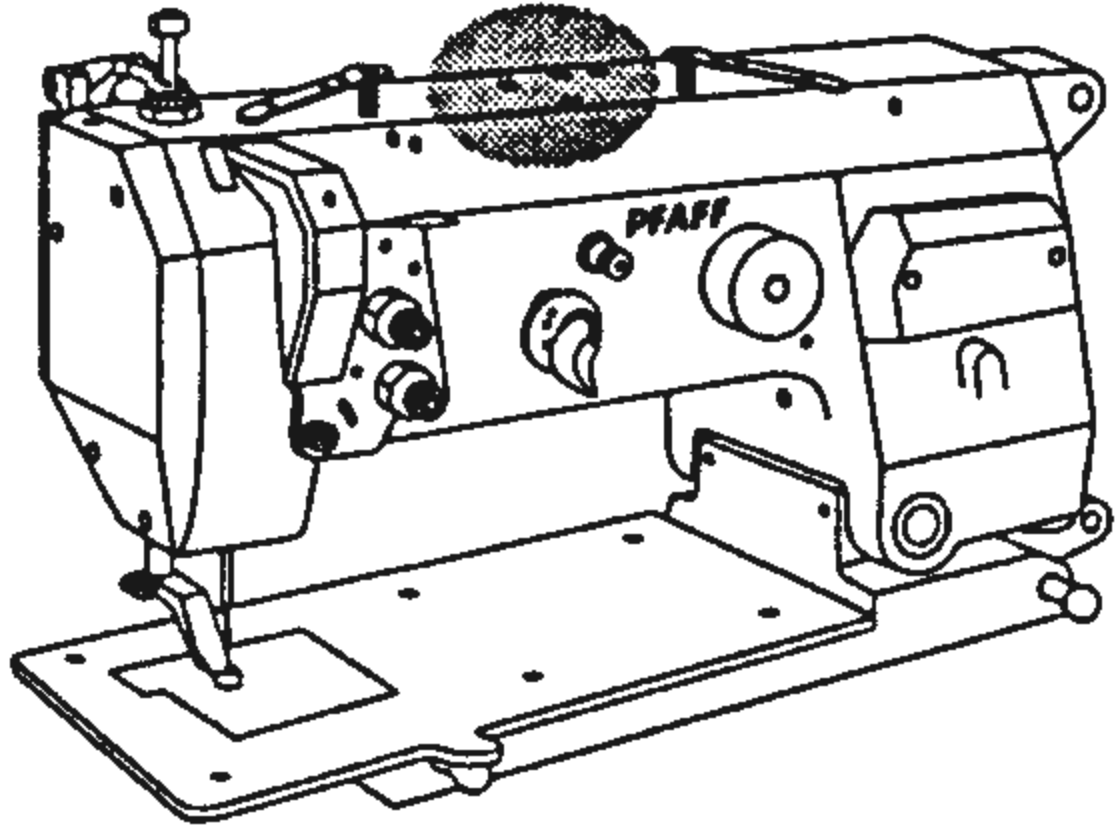
siehe Seite 3-4
 see page 3-4
 voir page 3-4
 véase la página 3-4



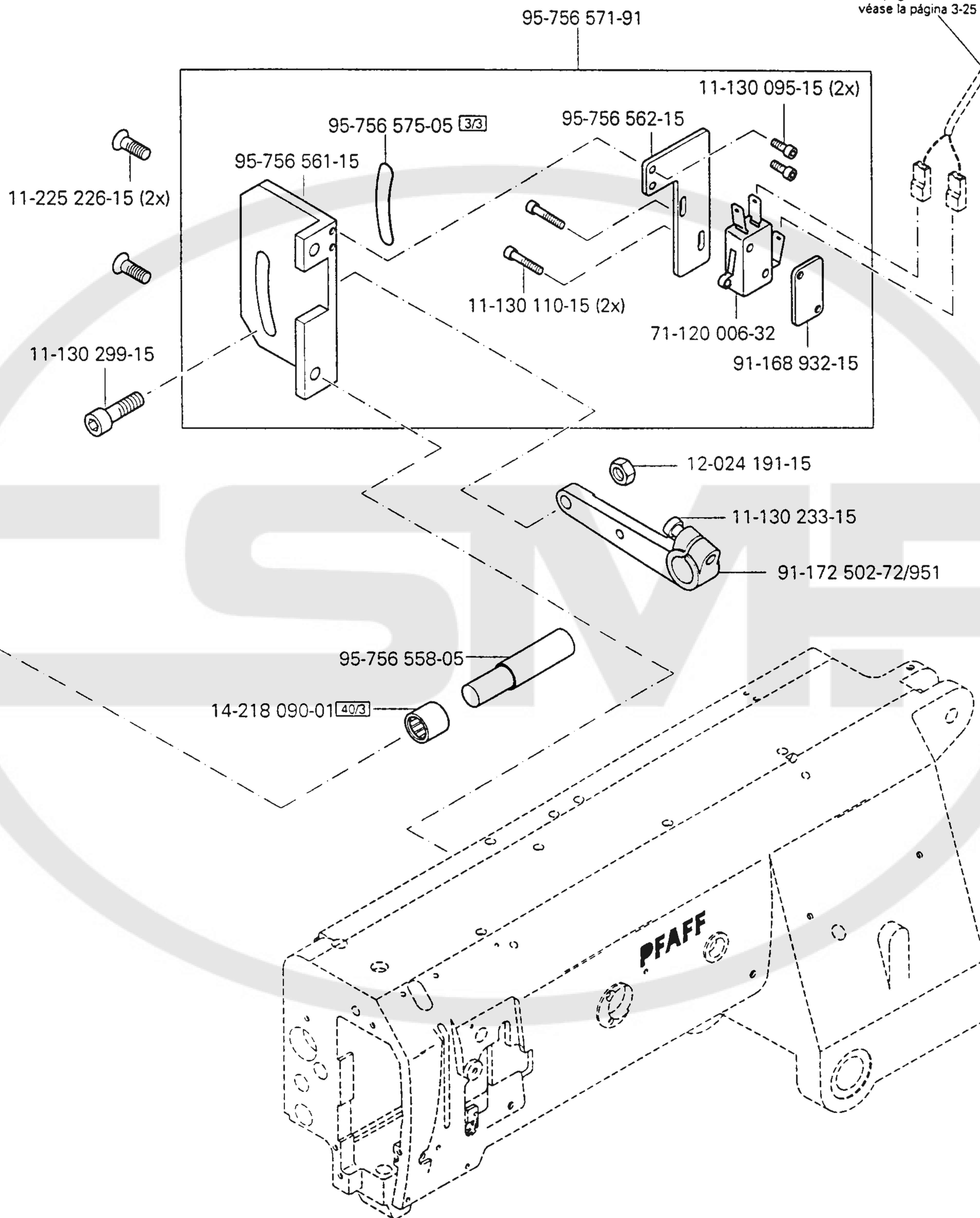
siehe Seite 3-7
 see page 3-7
 voir page 3-7
 véase la página 3-7



siehe Seite 3-7
 see page 3-7
 voir page 3-7
 véase la página 3-7

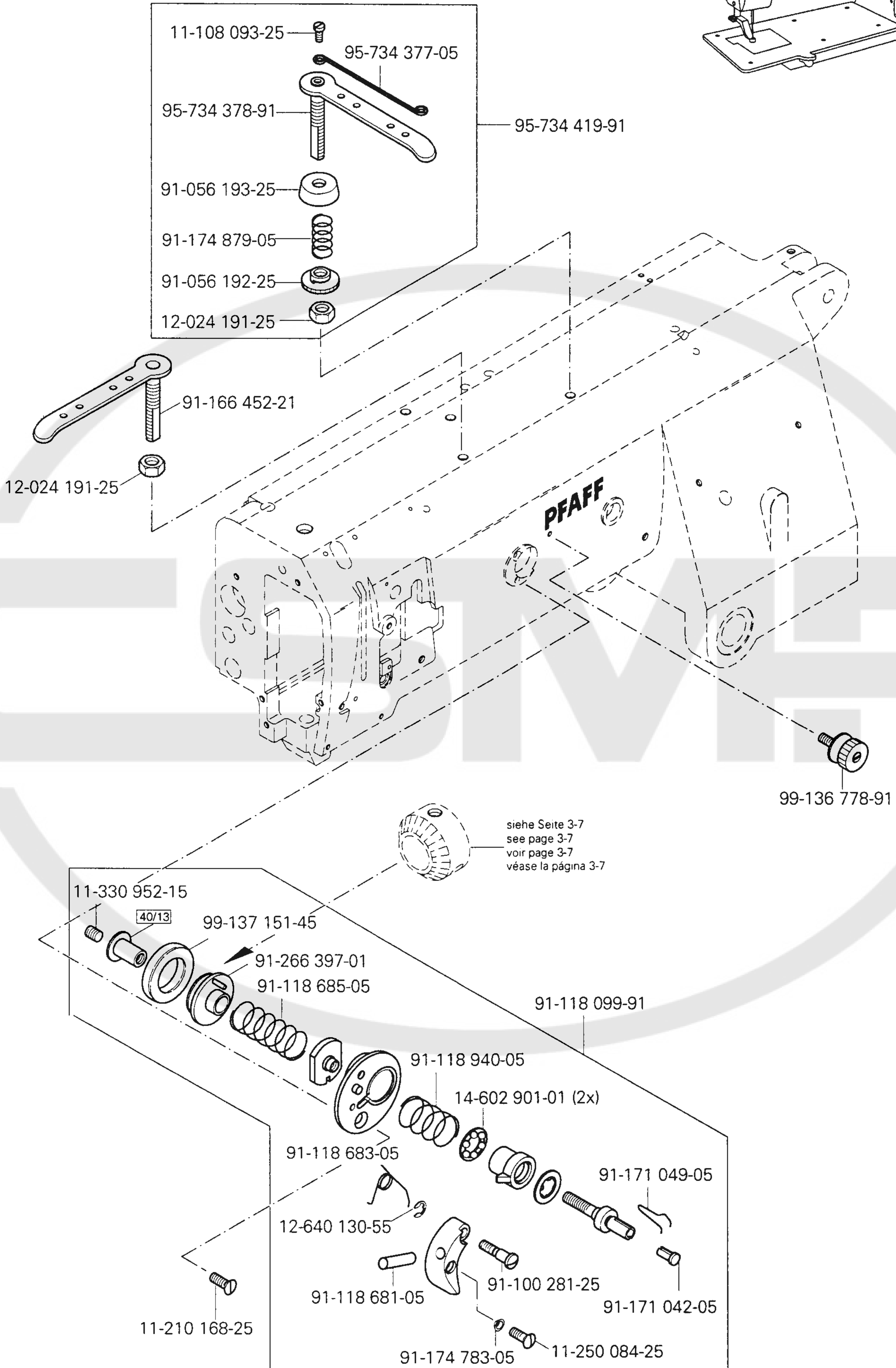
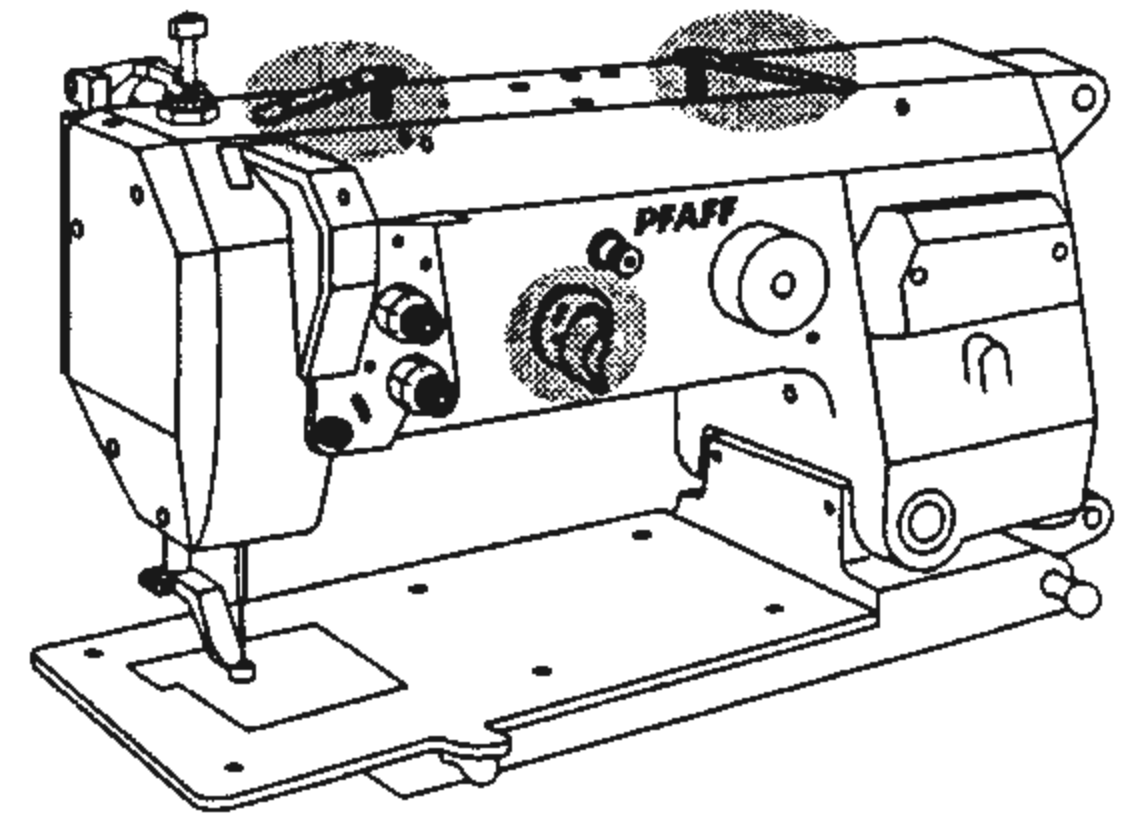


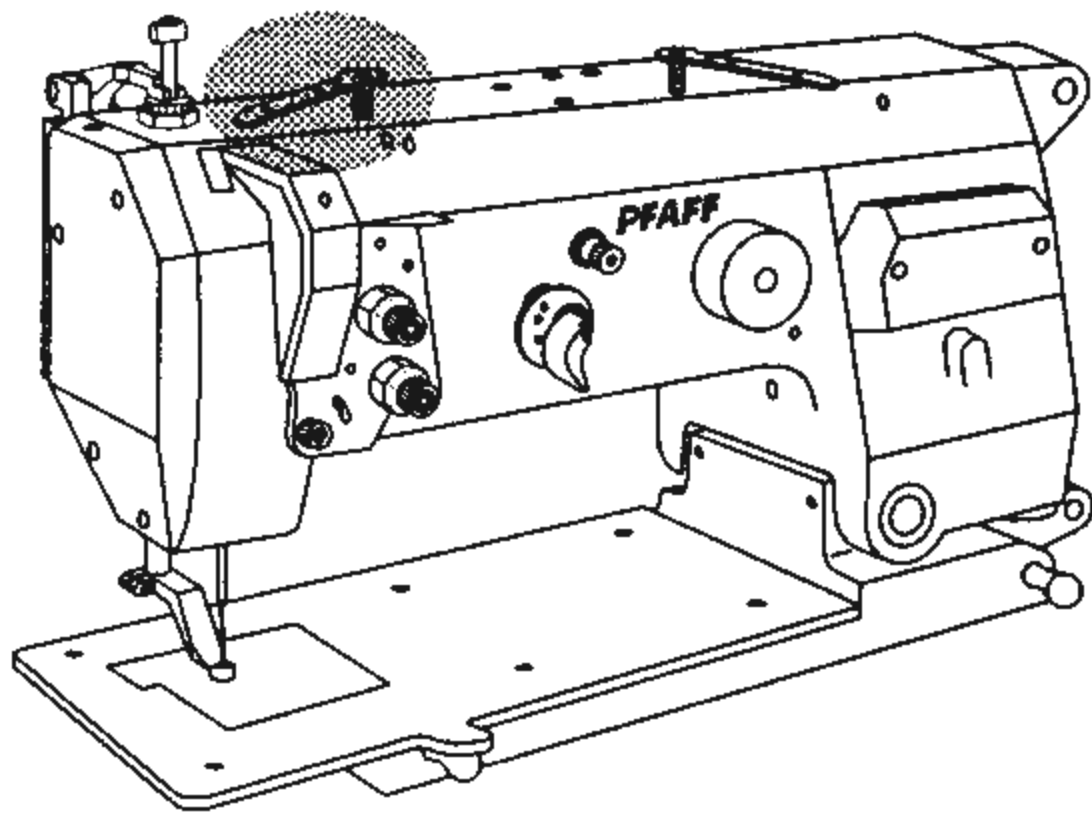
siehe Seite 3-25
 see page 3-25
 voir page 3-25
 véase la página 3-25



3.03

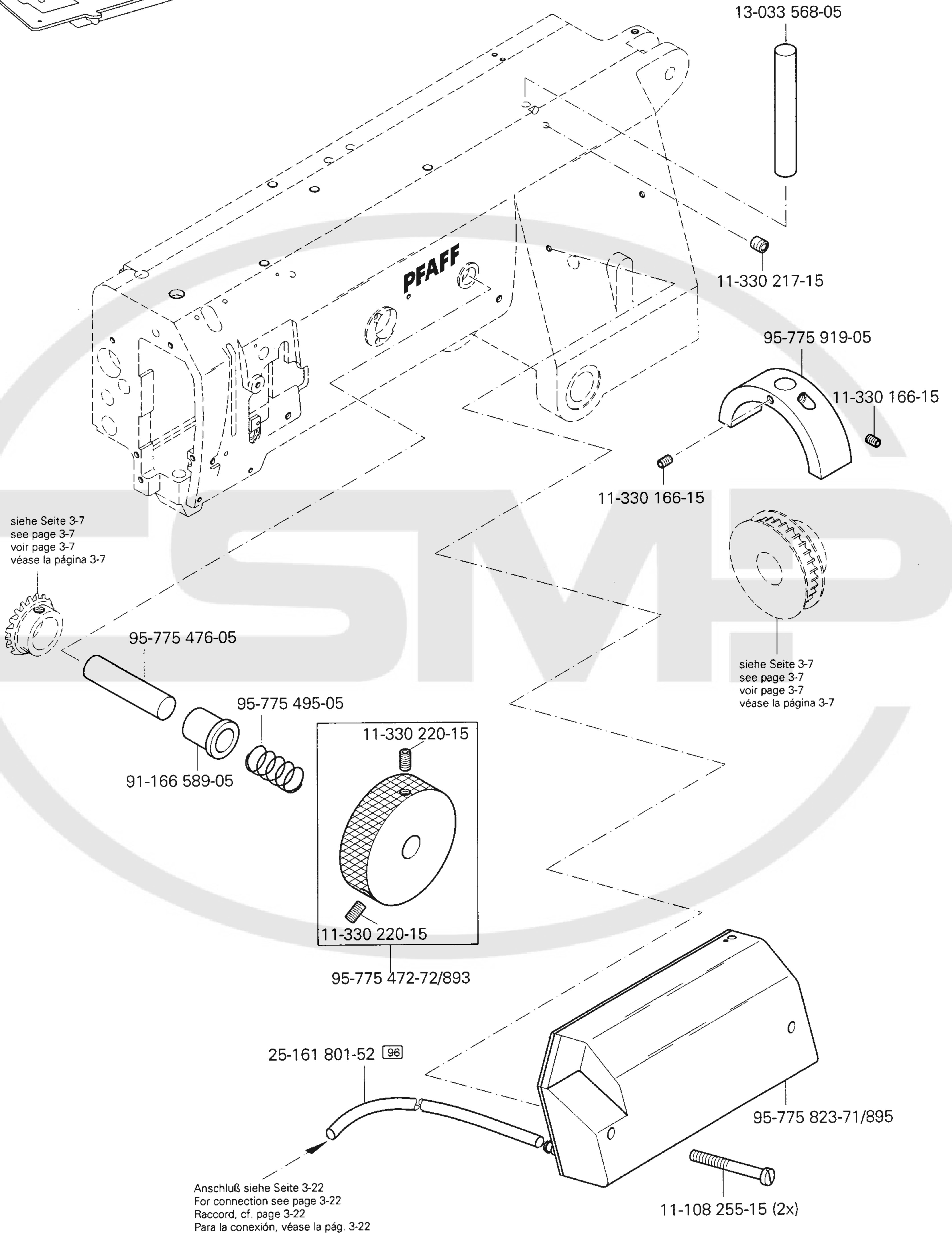
Armteile
 Arm parts
 Pièces de bras
 Piezas del brazo PFAFF 3587-2/01





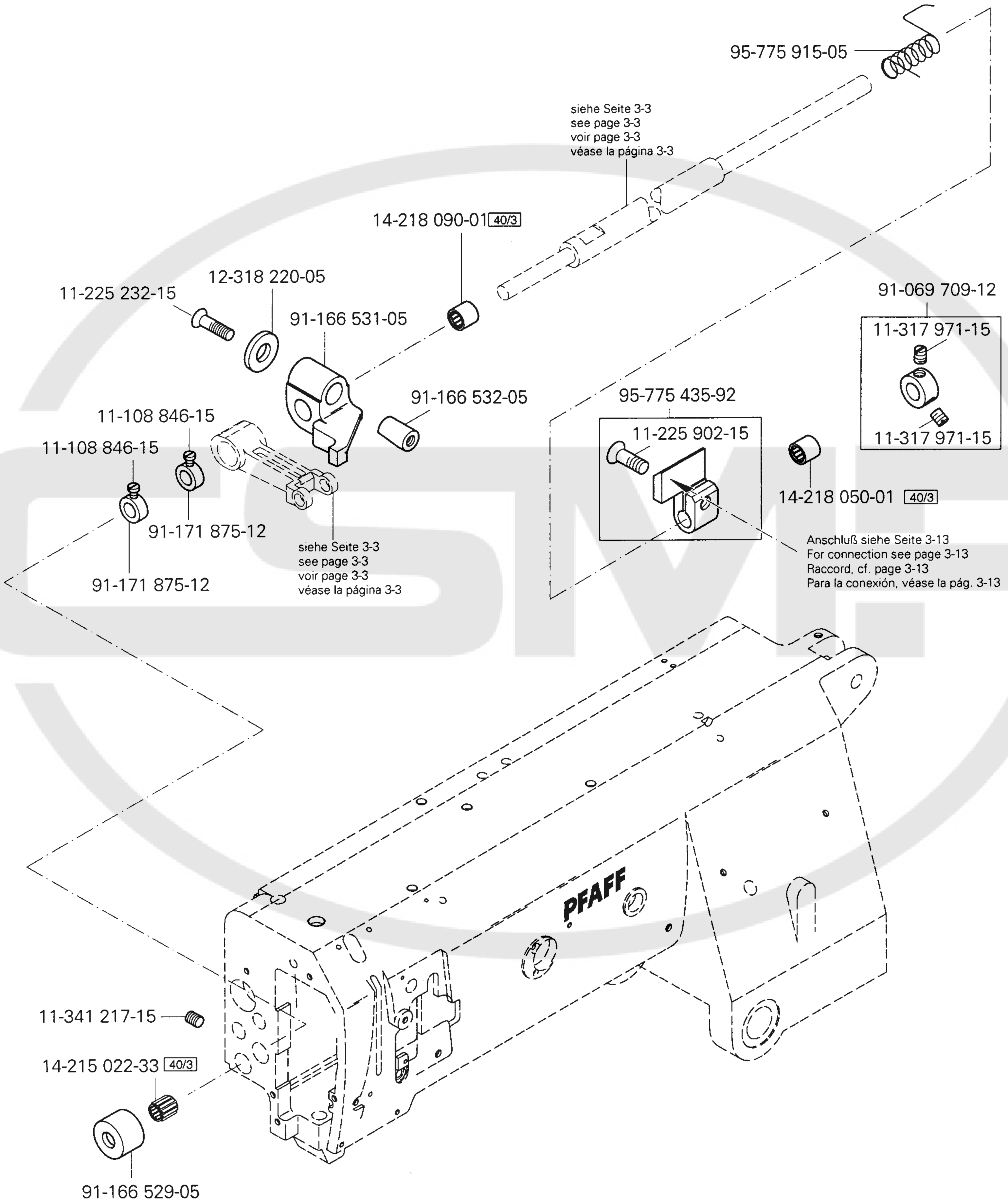
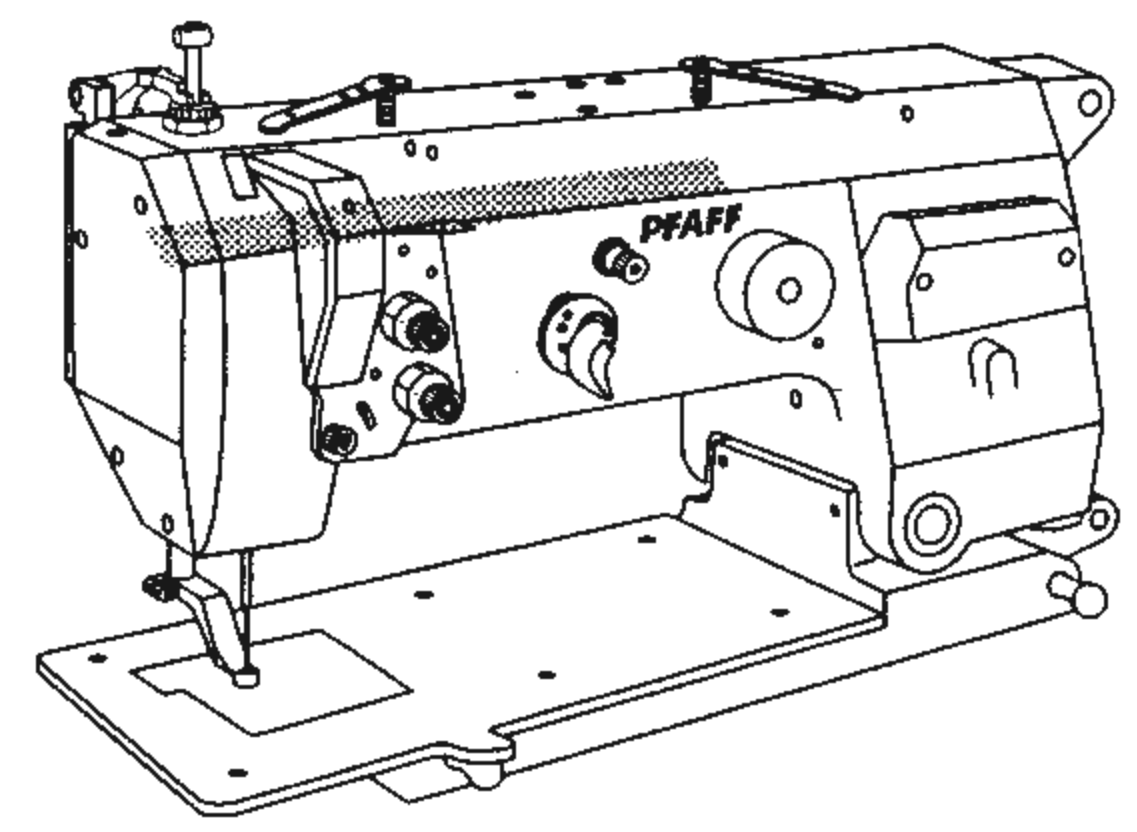
Armteile
 Arm parts
 Pièces de bras
 Piezas del brazo PFAFF 3587-2/01

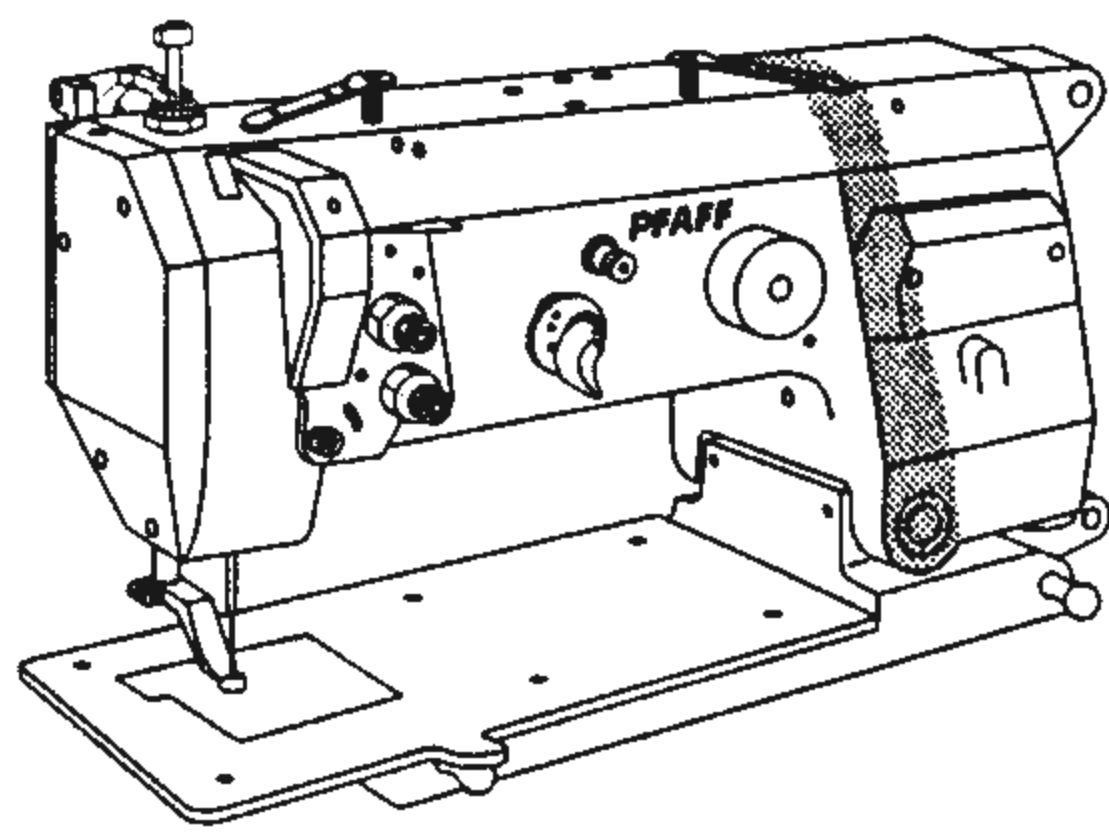
3.03



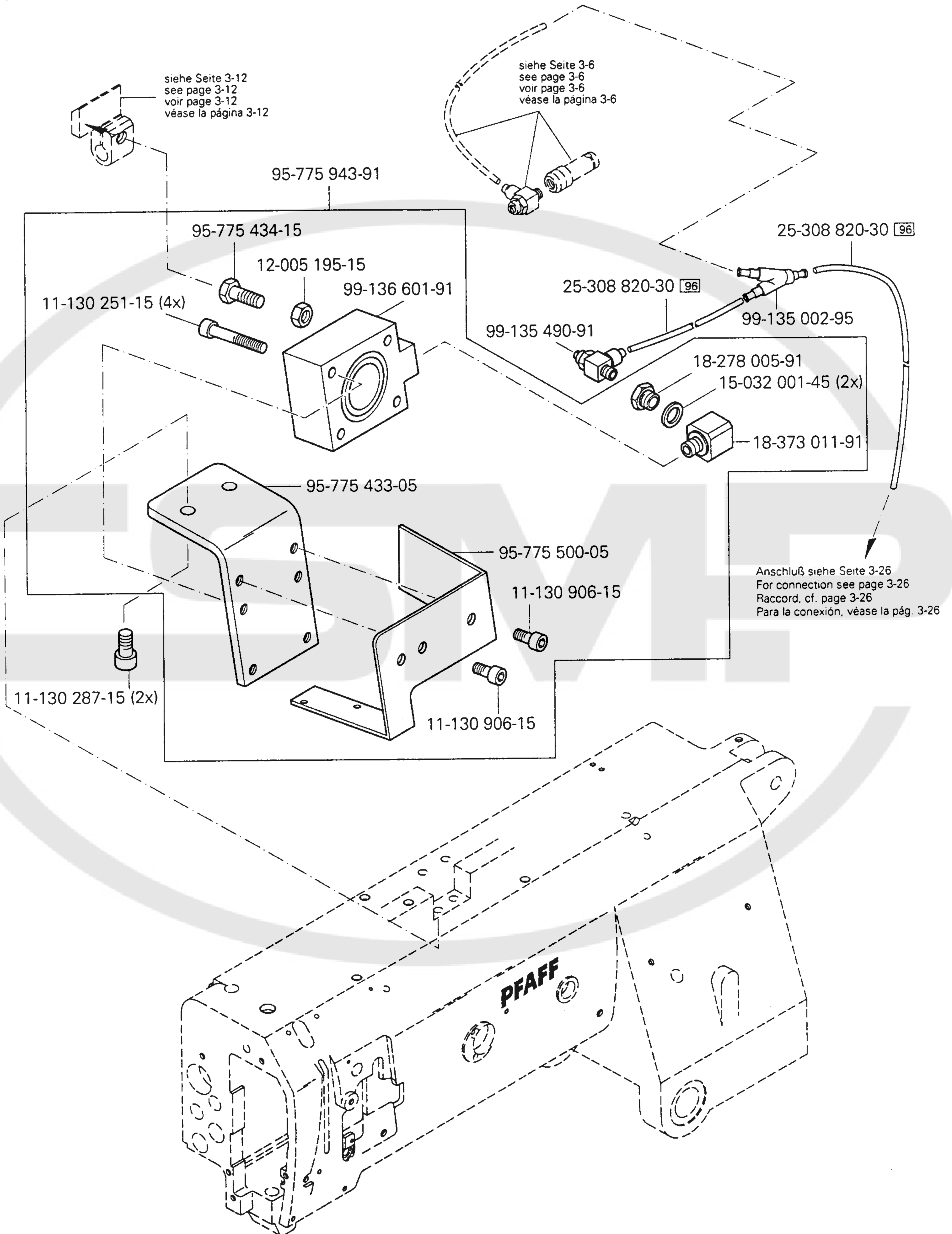
3.03

Armteile
 Arm parts
 Pièces de bras
 Piezas del brazo PFAFF 3587-2/01





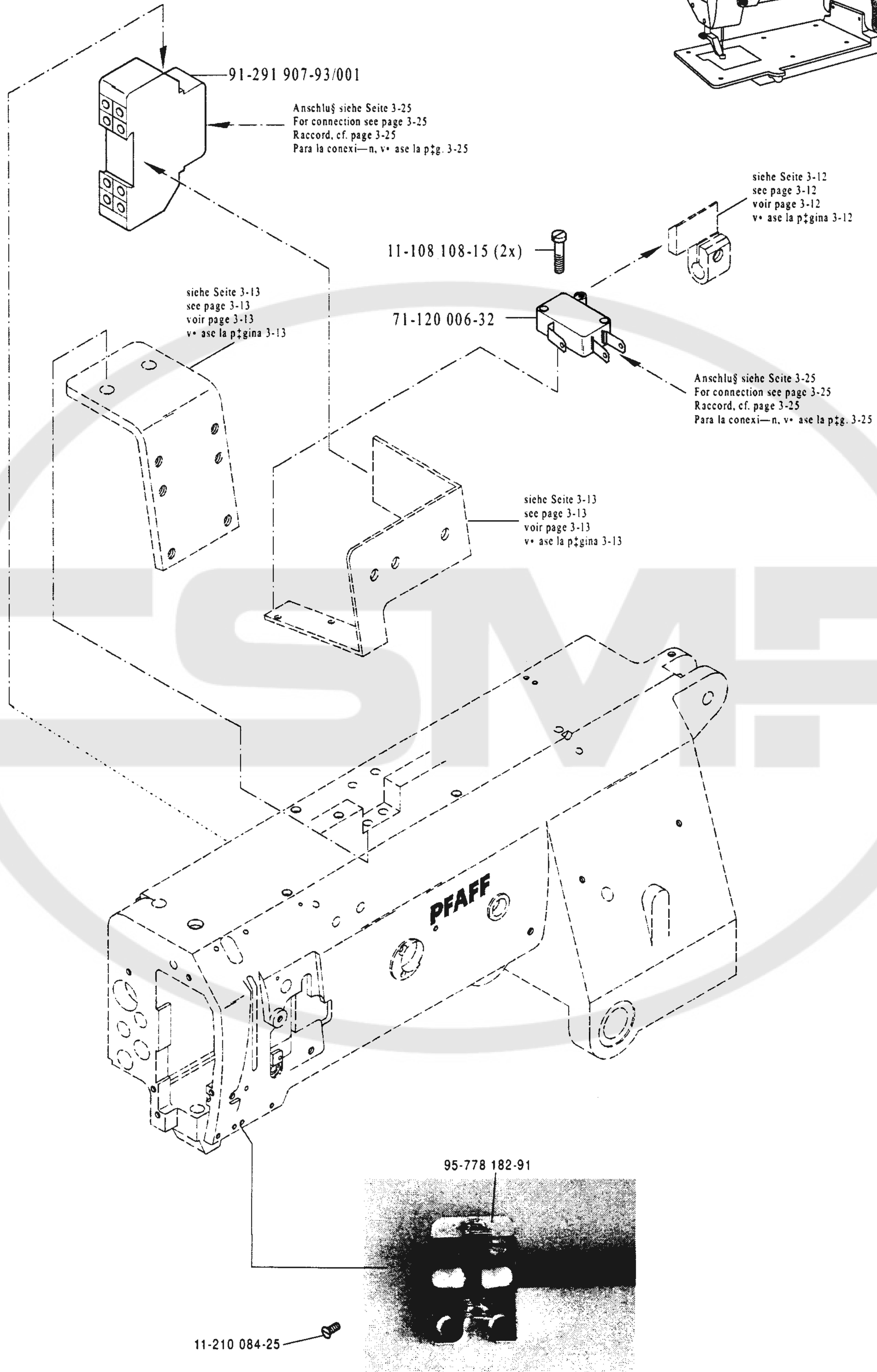
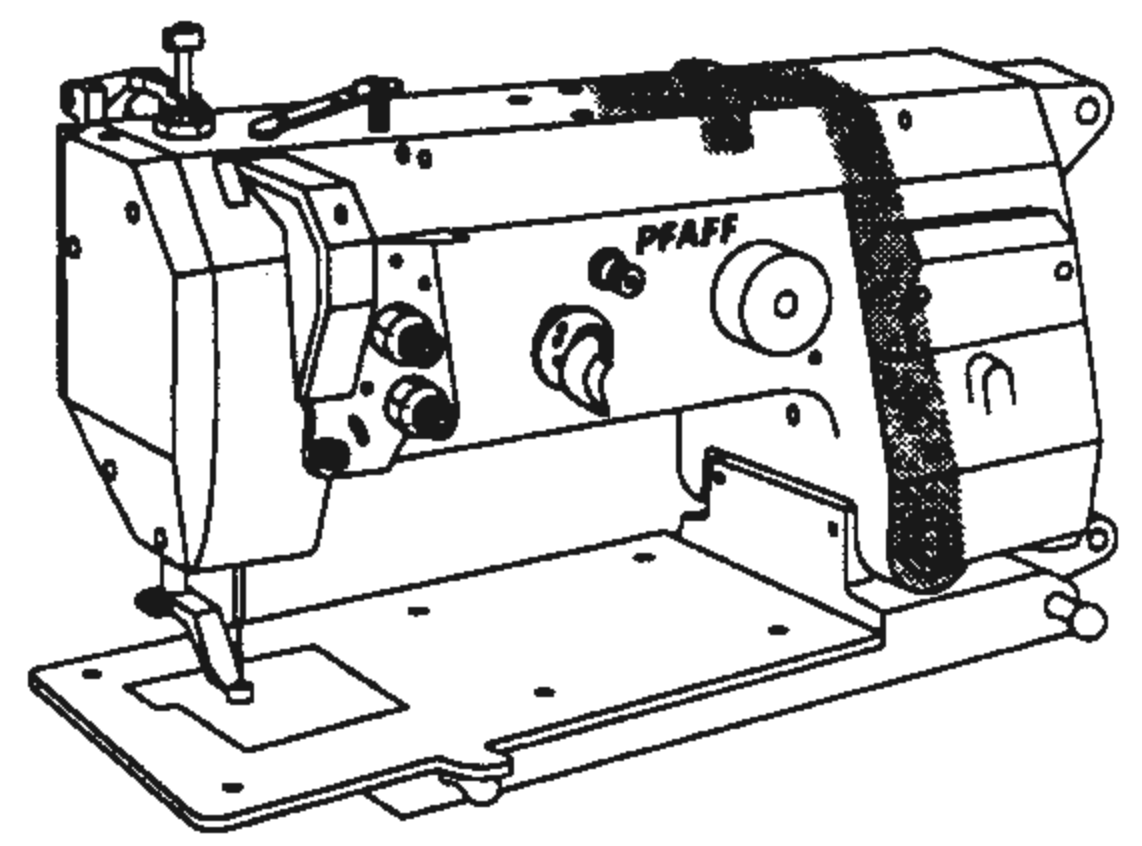
Armteile
 Arm parts
 Pièces de bras
 Piezas del brazo PFAFF 3587-2/01

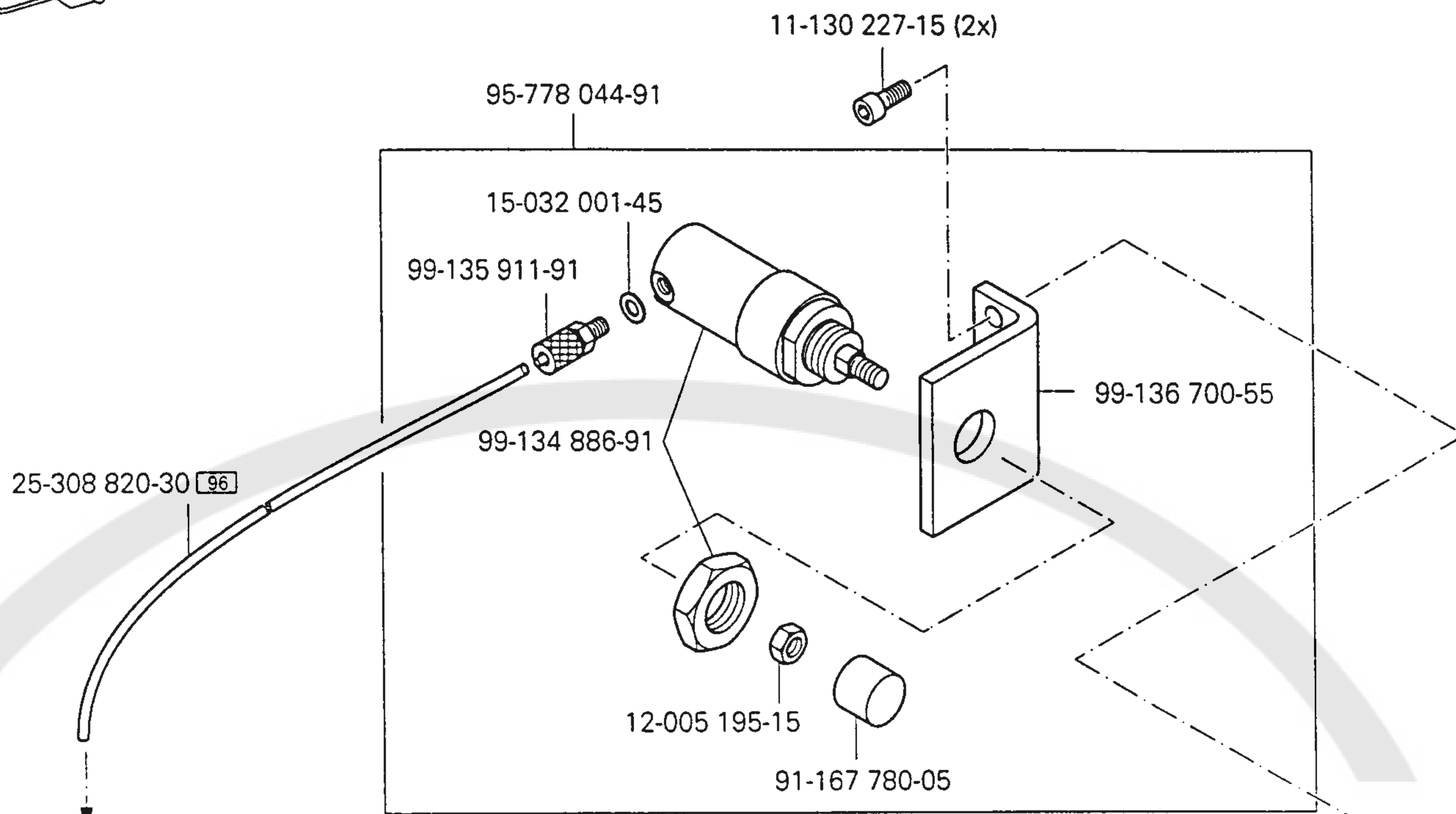
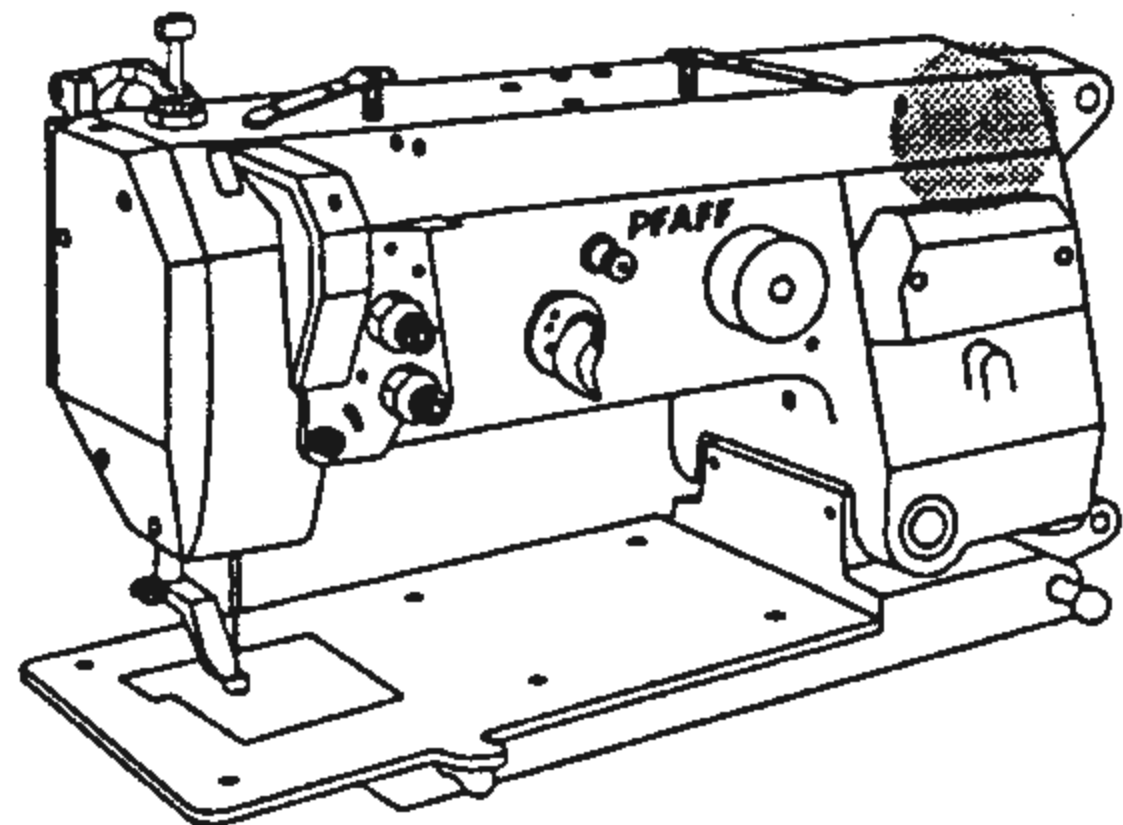


3.03

Armteile
Arm parts
Pièces de bras
Piezas del brazo

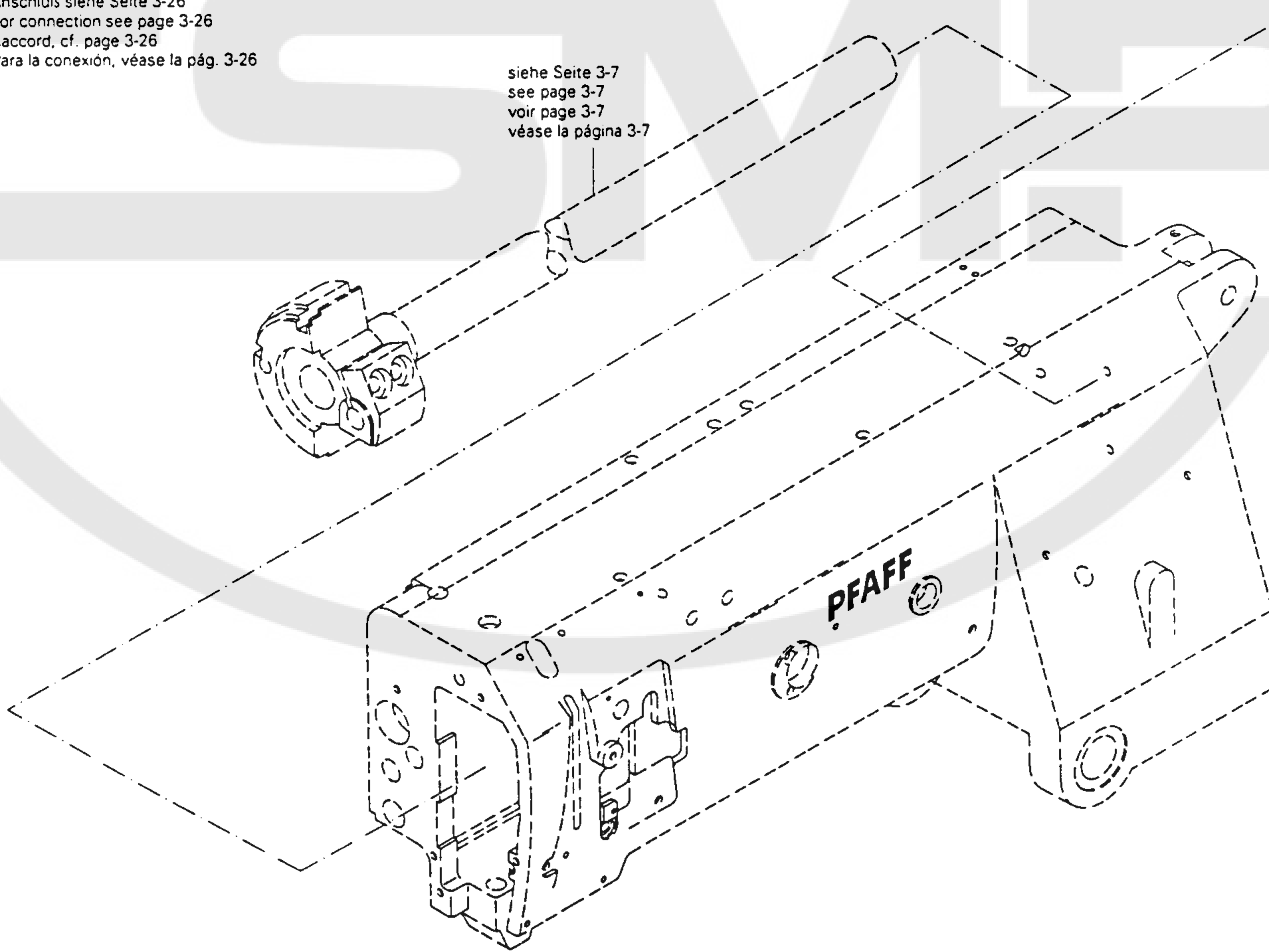
PFAFF 3587-2/01





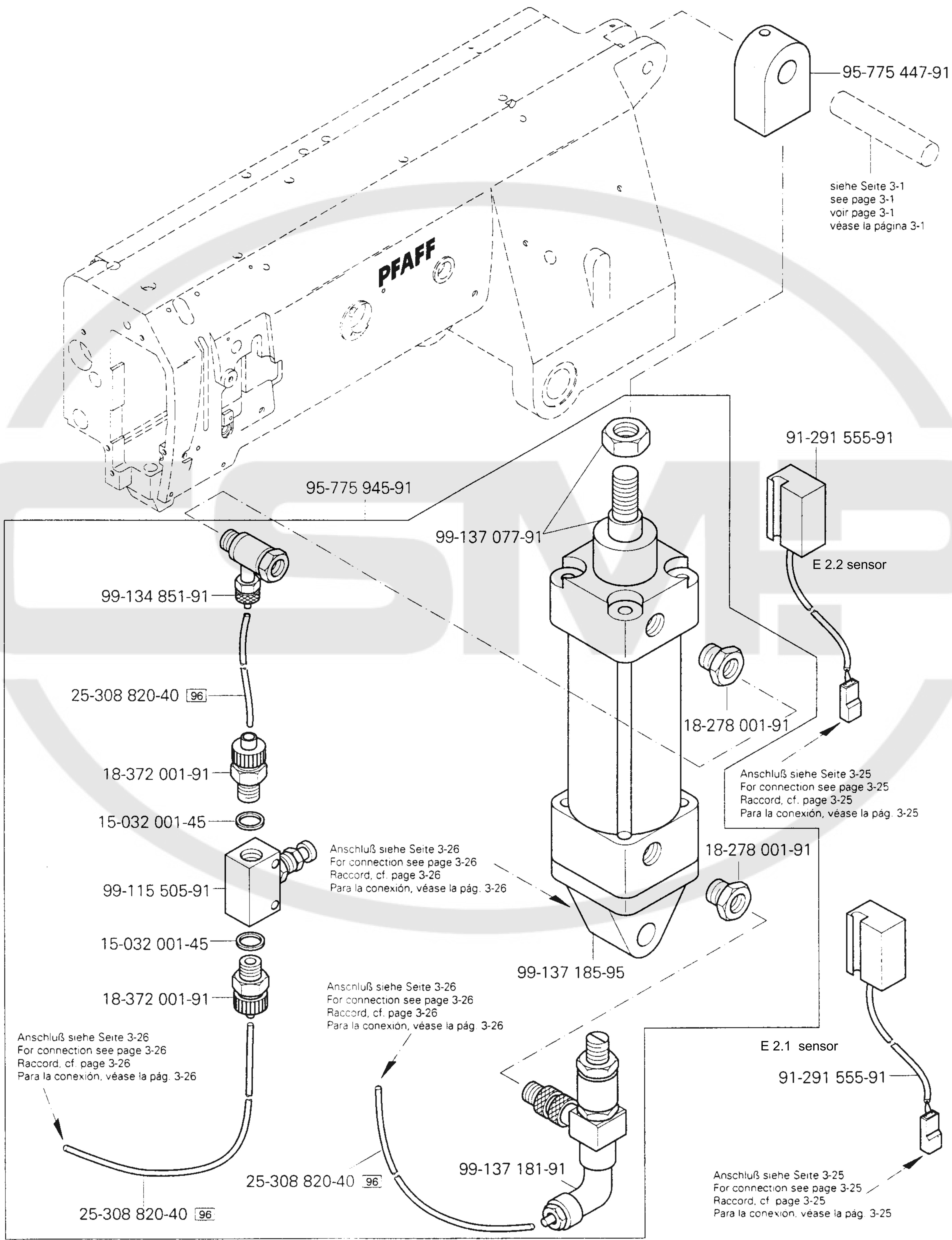
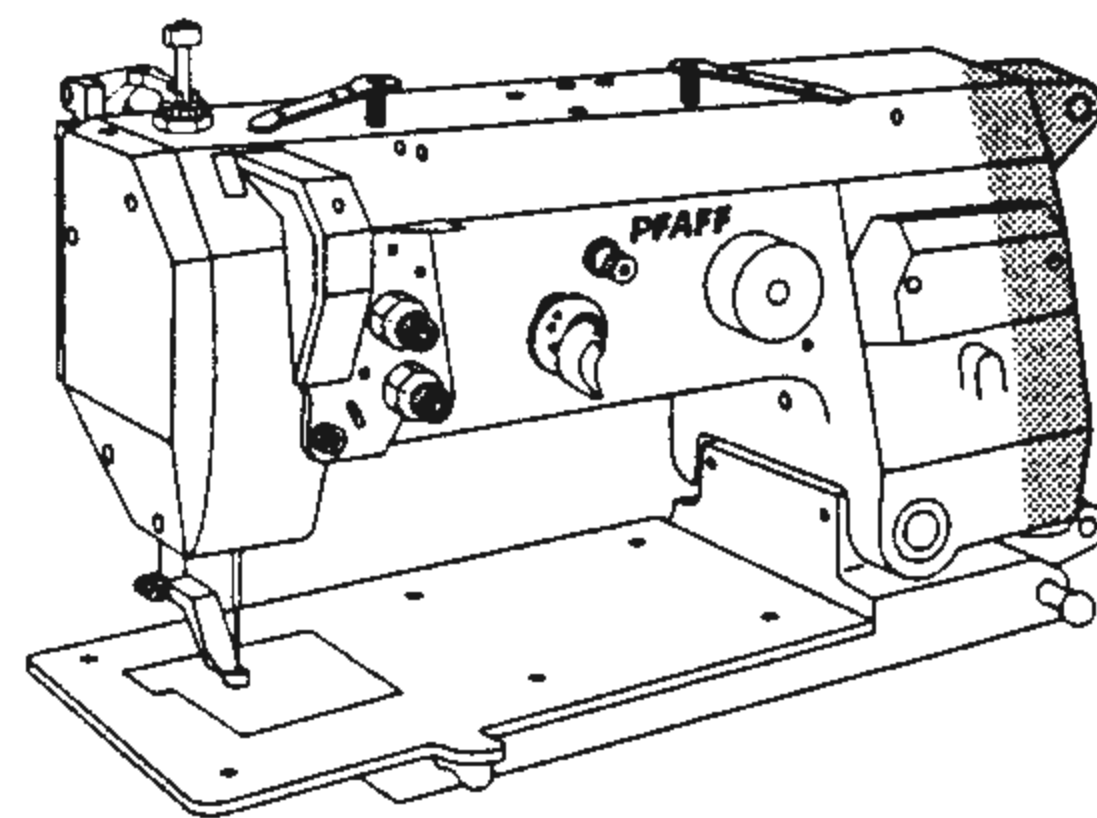
Anschluß siehe Seite 3-26
 For connection see page 3-26
 Raccord, cf. page 3-26
 Para la conexión, véase la pág. 3-26

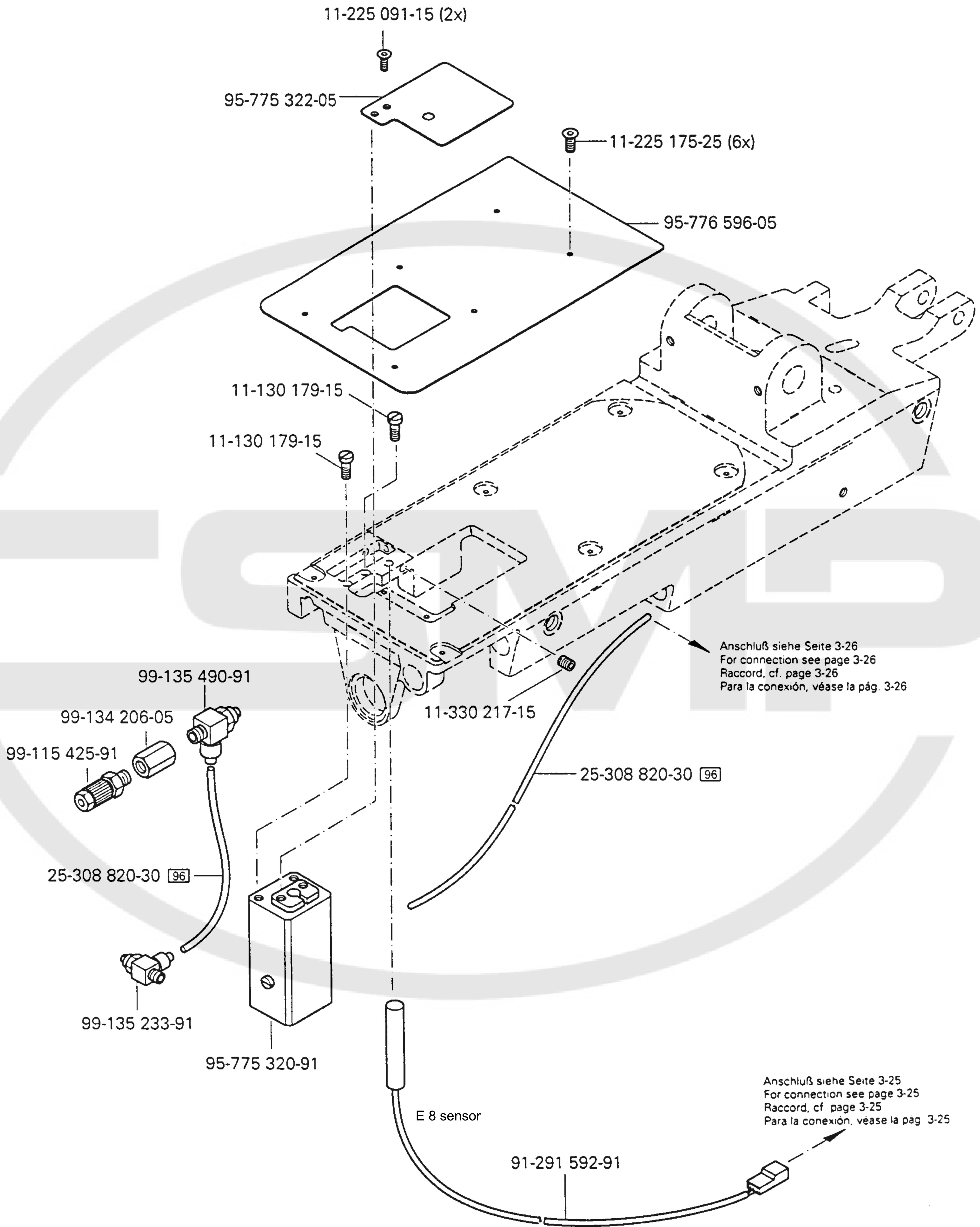
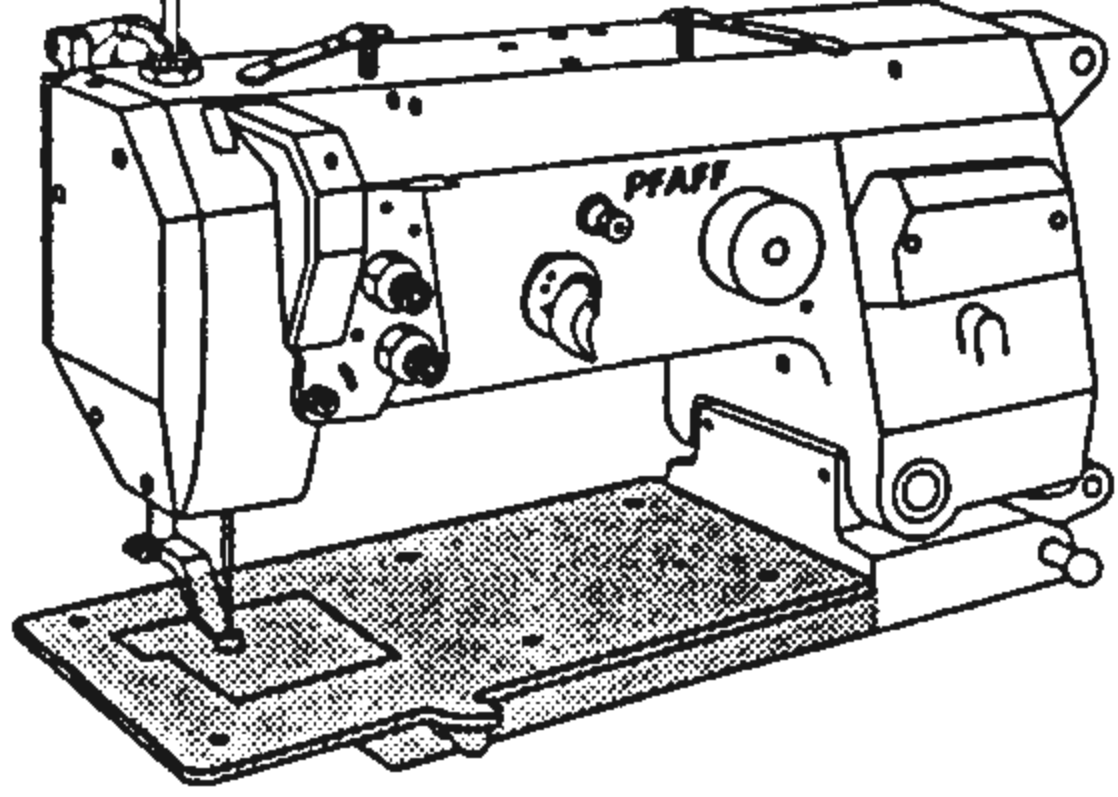
siehe Seite 3-7
 see page 3-7
 voir page 3-7
 véase la página 3-7



3.03

Armteile
 Arm parts
 Pièces de bras
 Piezas del brazo PFAFF 3587-2/01

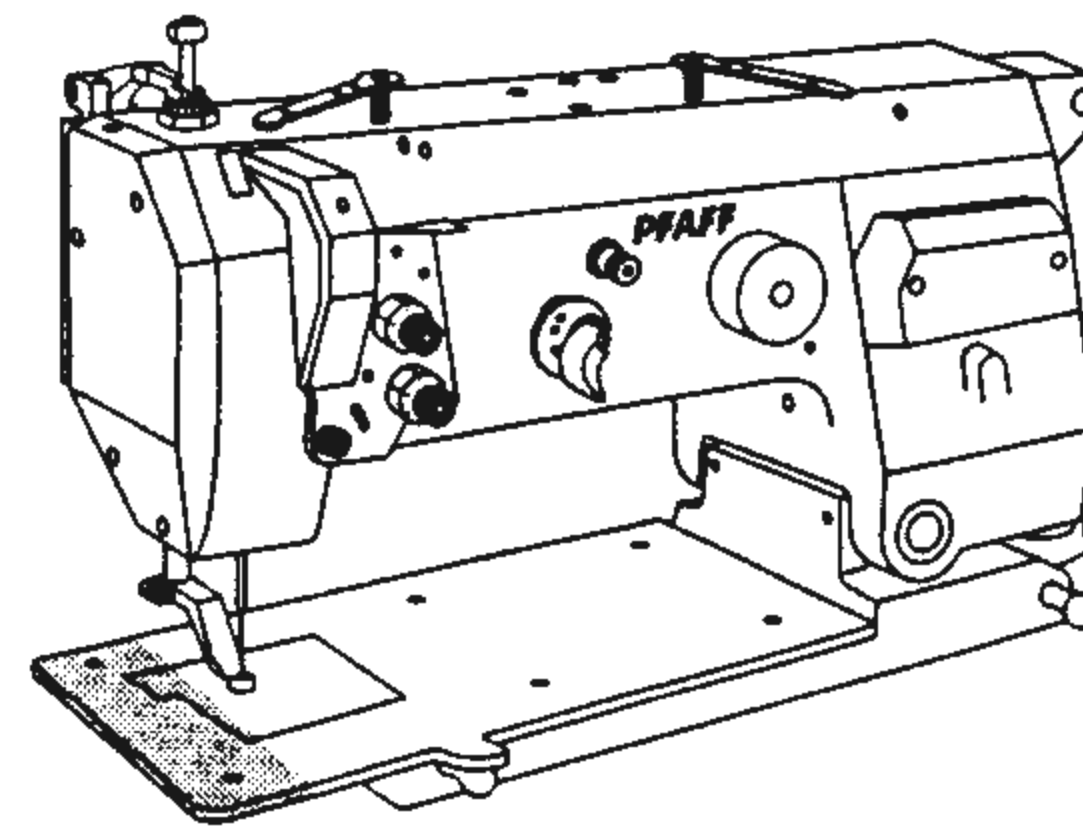




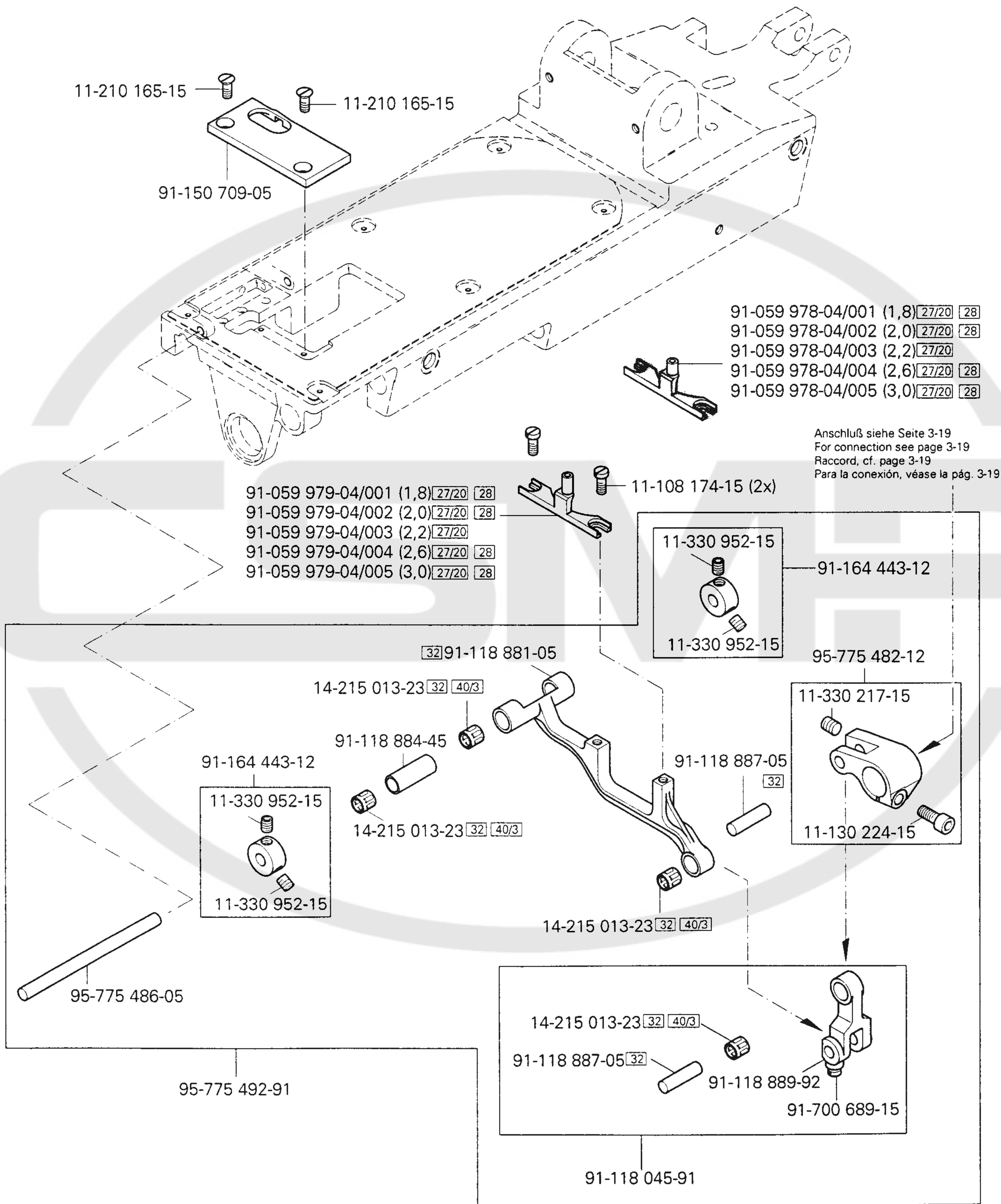
3.04

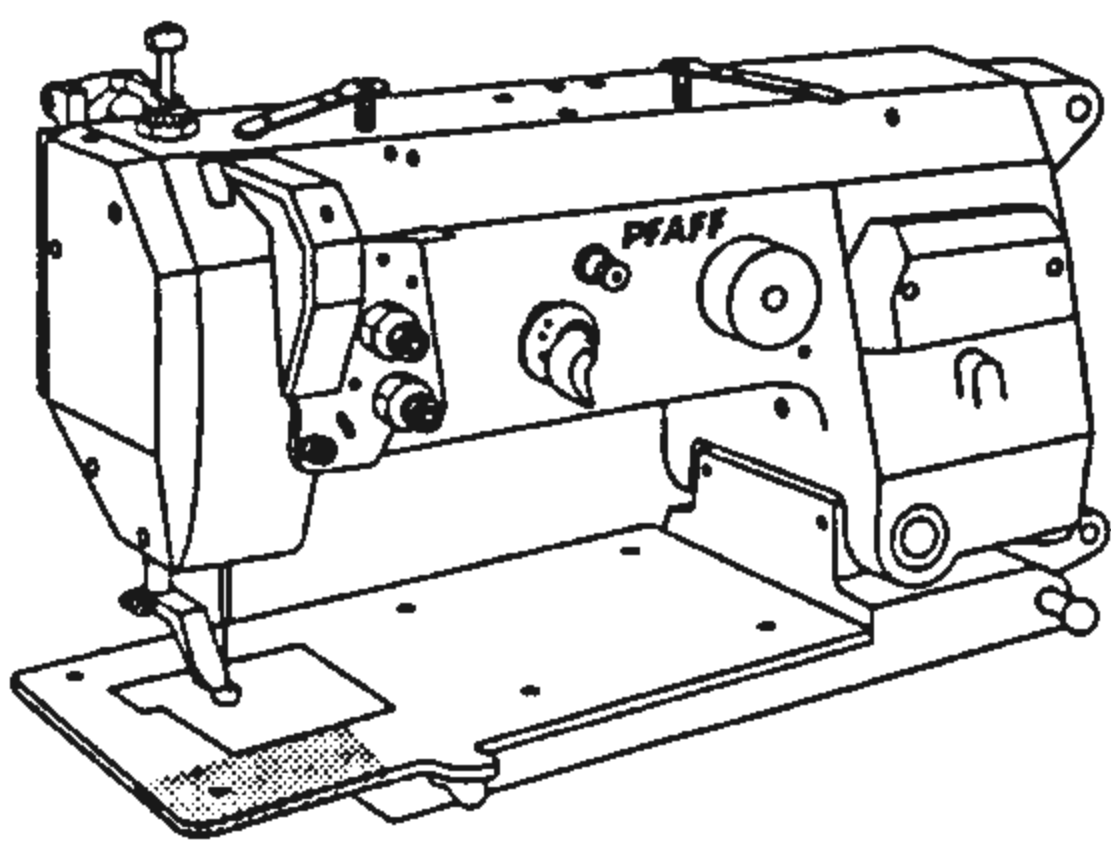
Grundplattenteile Bedplate parts Pièces du plateau fondamental Piezas del cárter

PFAFF 3587-2/01



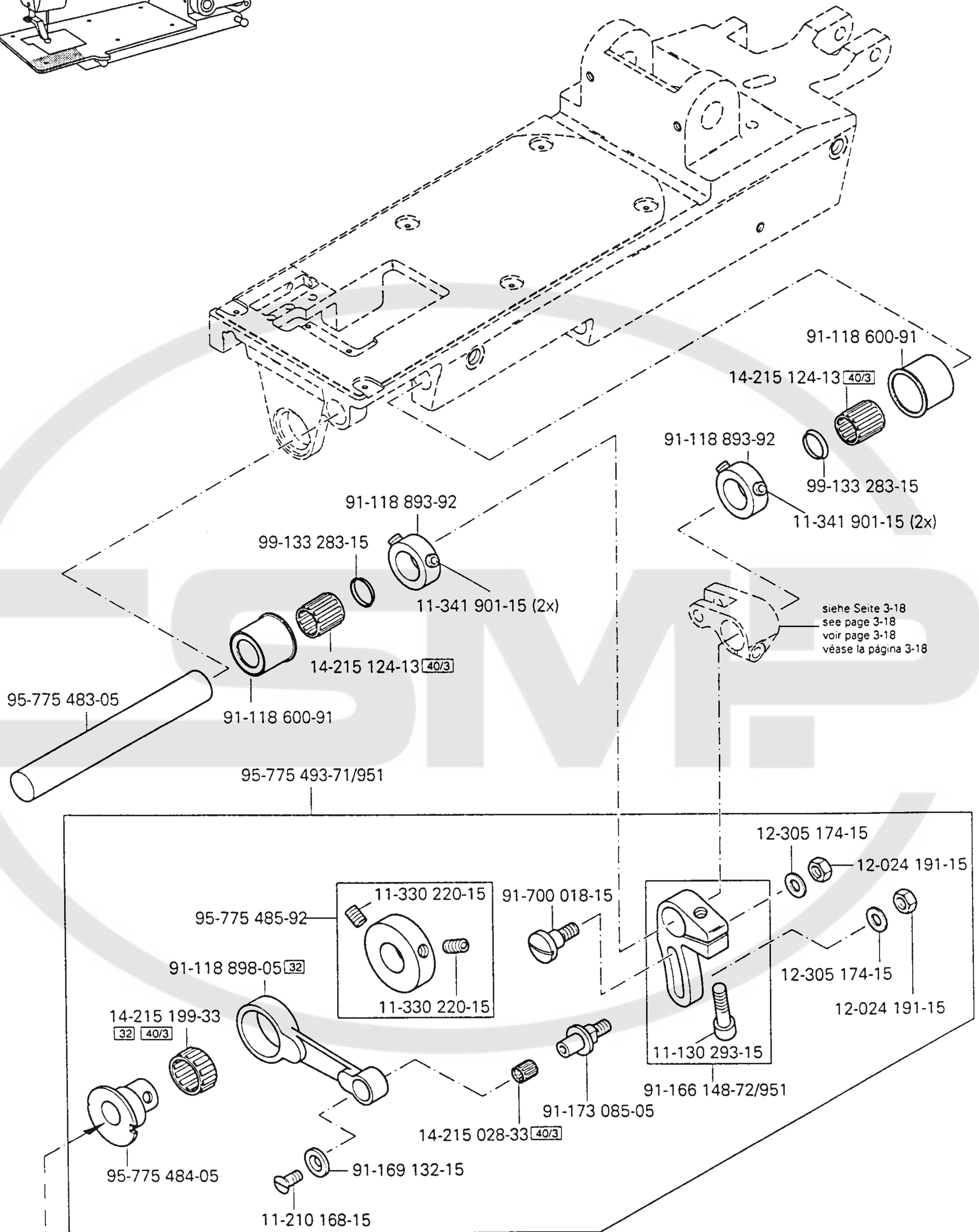
The throat plate number 91-150 709-05 will not work with the standard 1445 basket. the hook basket tongue was made longer to help hold the basket. □
You must have a plate number 91-150 702-05 and this plate will work with □
the standard basket.





Grundplattenteile
 Bedplate parts
 Pièces du plateau fondamental
 Piezas del cárter

PFAFF 3587-2/01

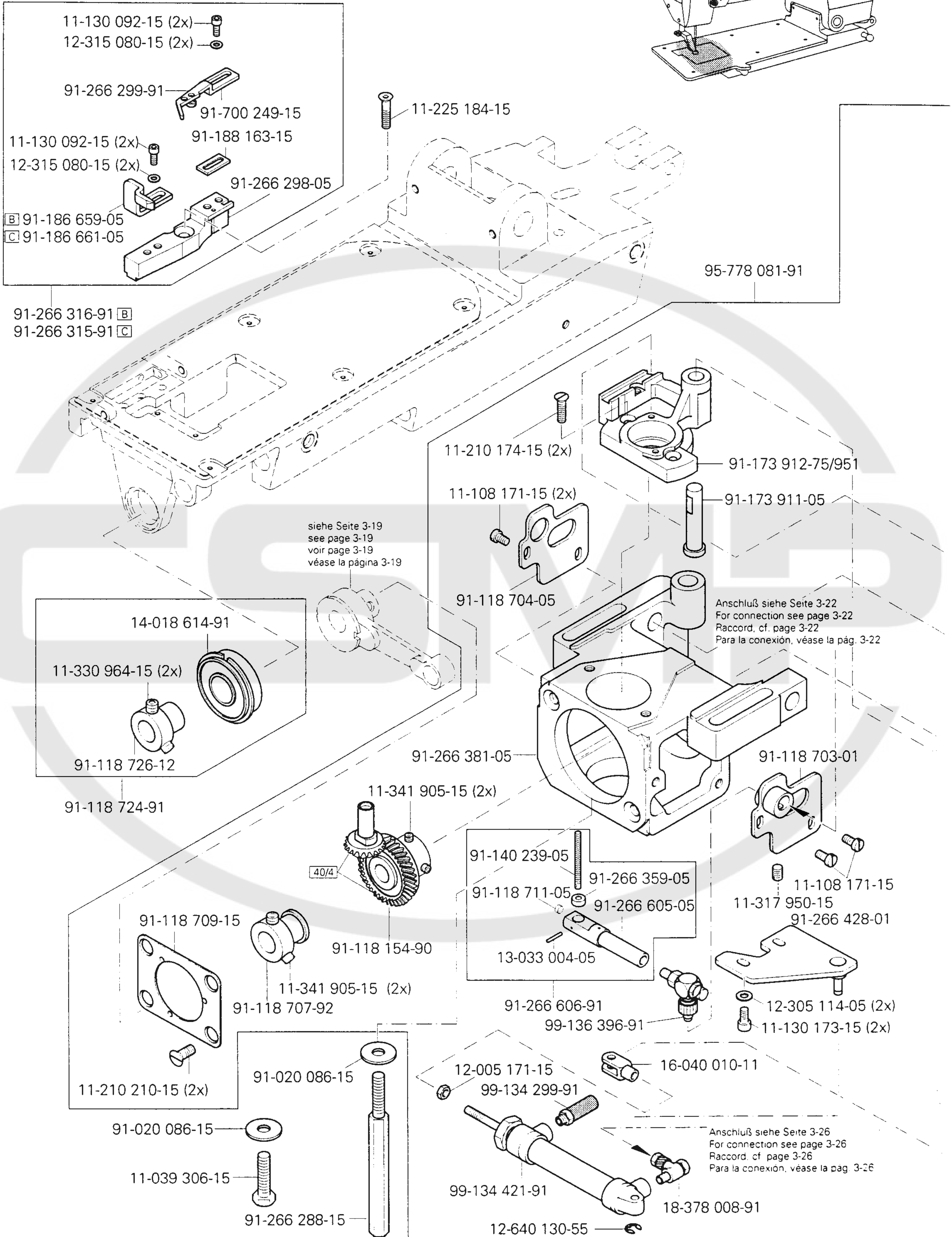
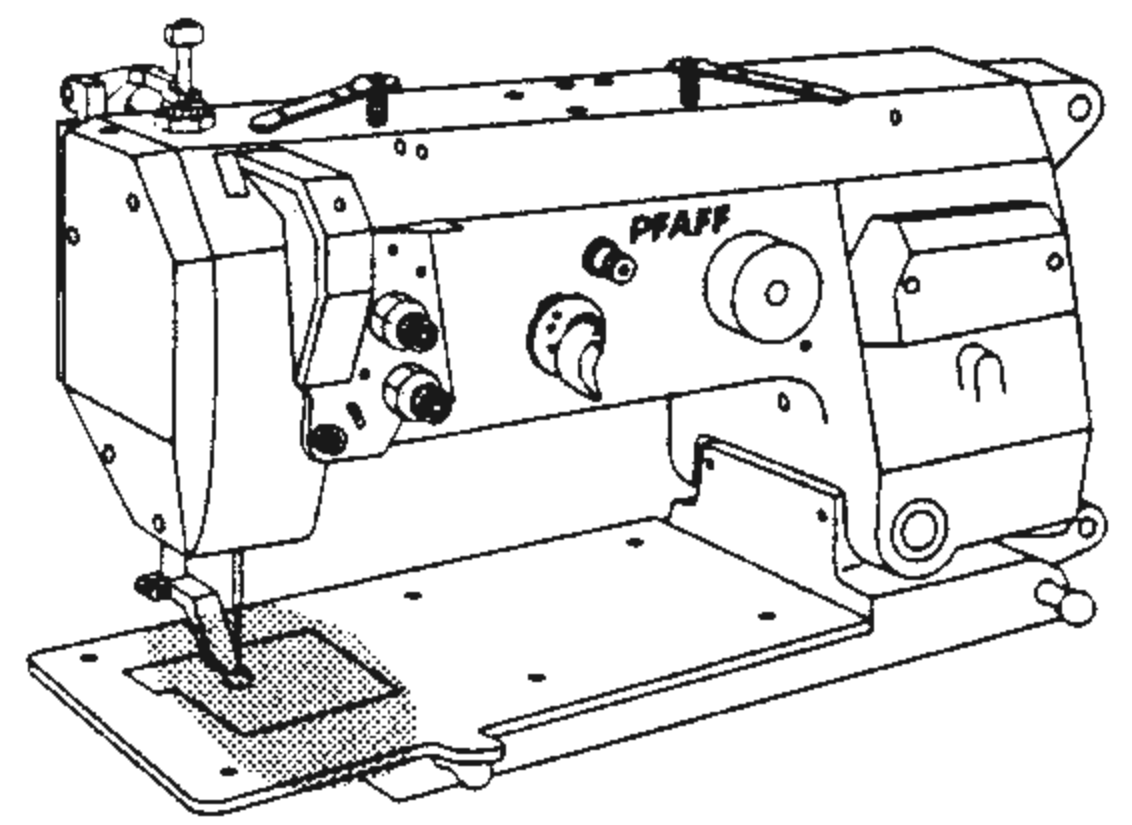


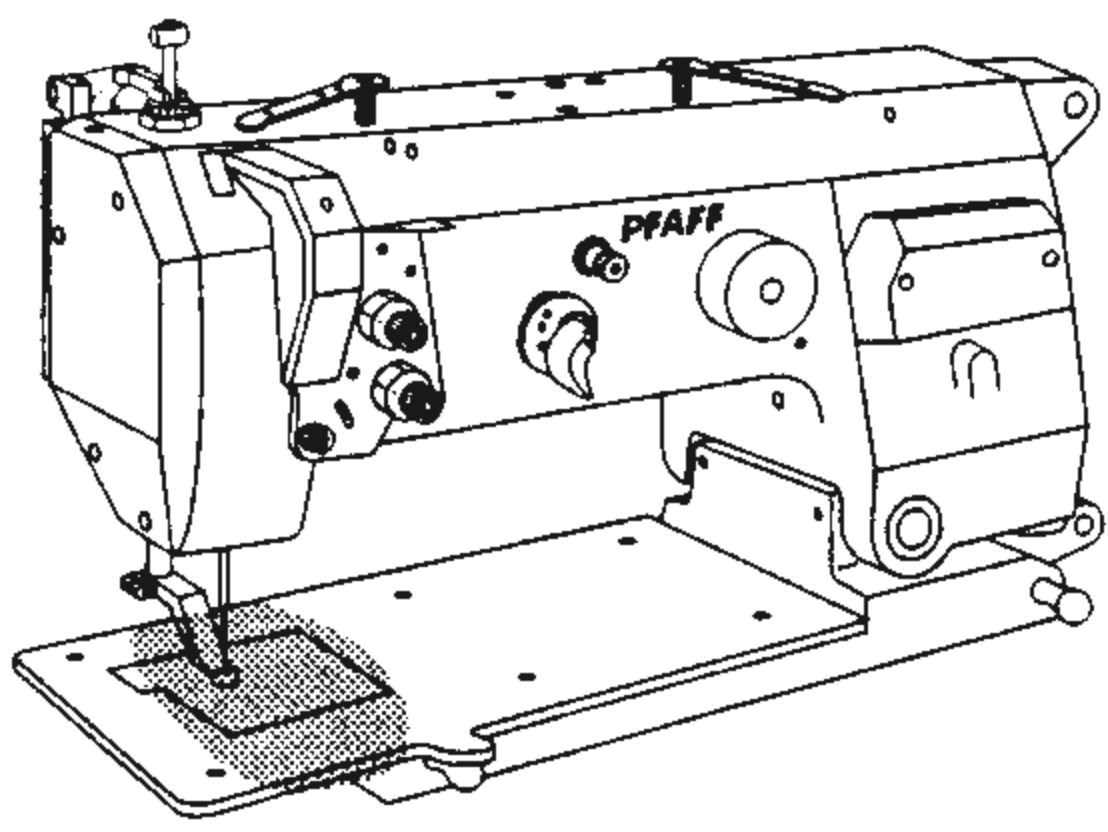
Anschluß siehe Seite 3-20
 For connection see page 3-20
 Raccord. cf. page 3-20
 Para la conexión, véase la pág. 3-20

3.04

Grundplattenteile Bedplate parts Pièces du plateau fondamental Piezas del cárter

PFAFF 3587-2/01

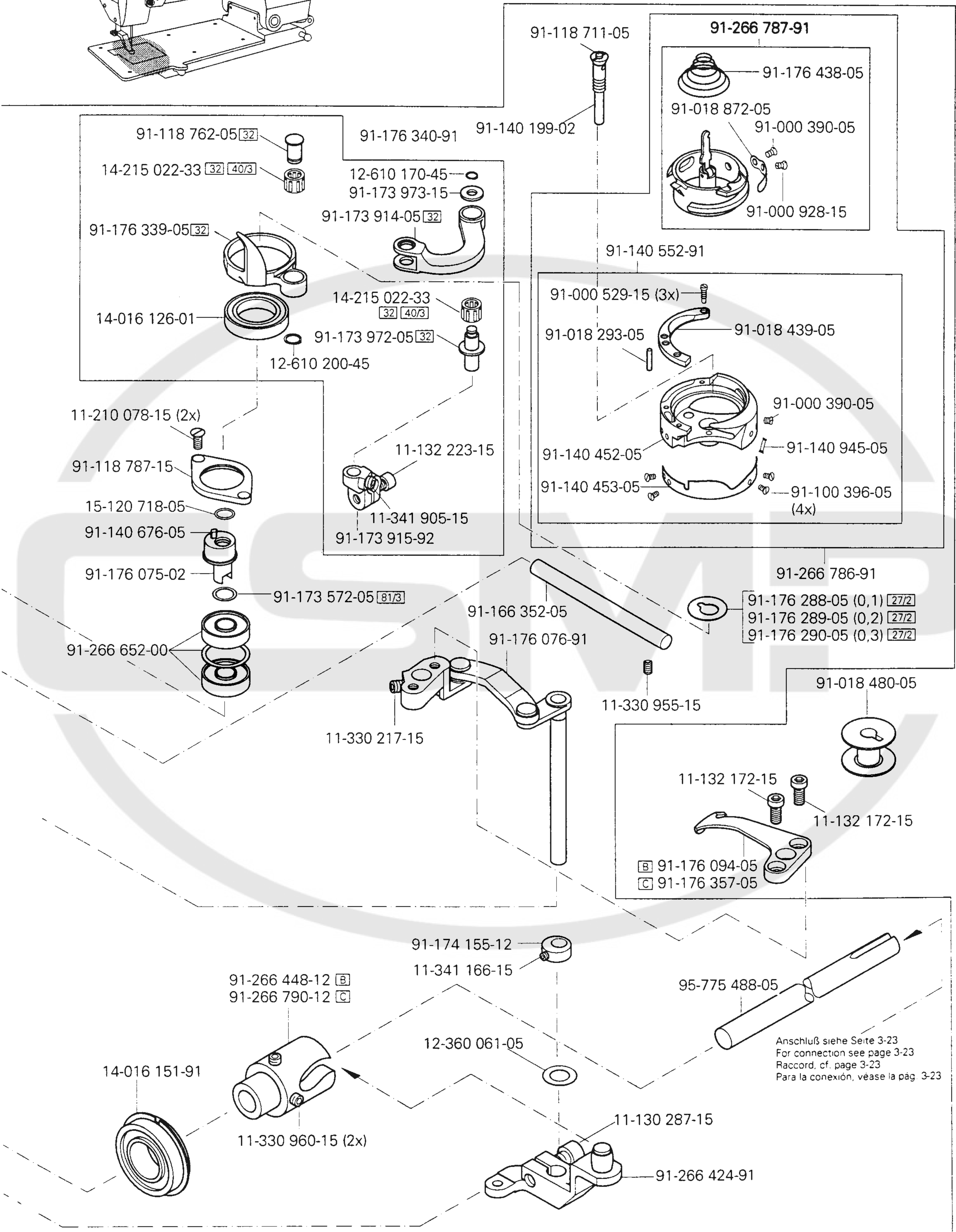




Grundplattenteile
Bedplate parts
Pièces du plateau fondamental
Piezas del cárter

PFAFF 3587-2/01

3.04

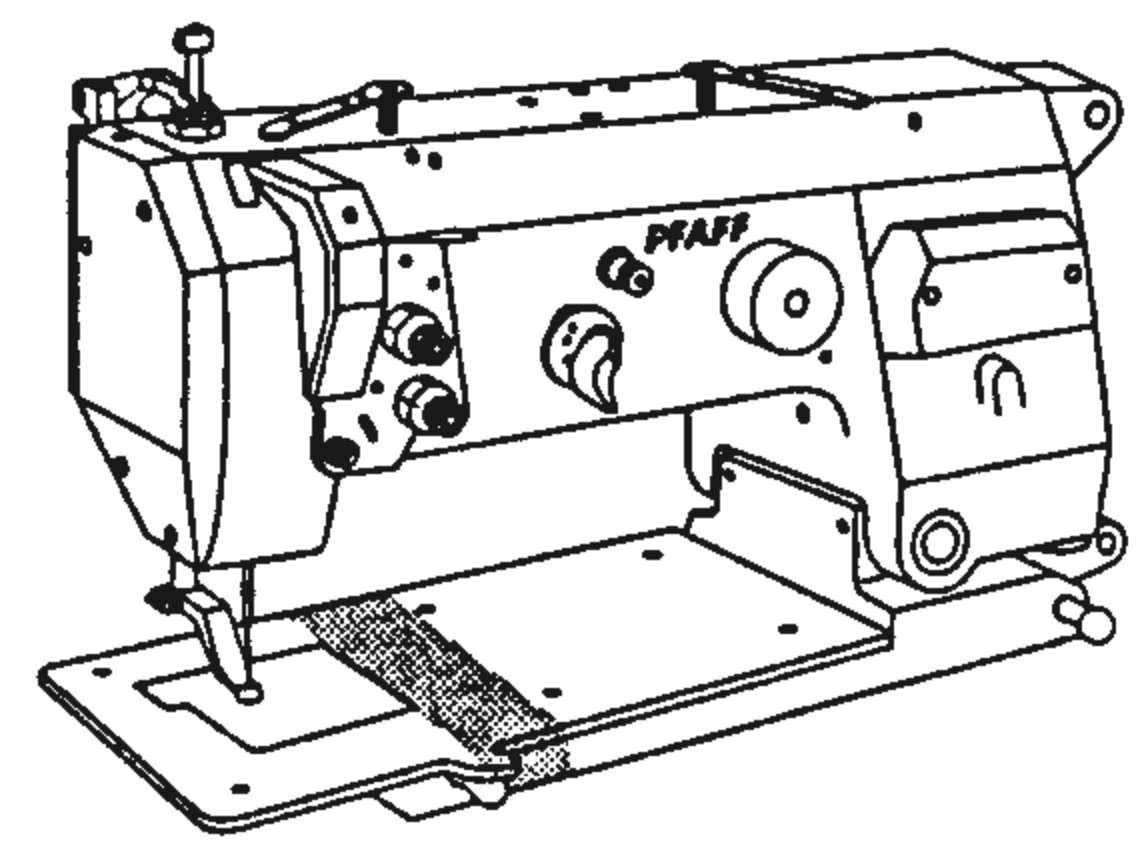


Anschluß siehe Seite 3-23
For connection see page 3-23
Raccord, cf. page 3-23
Para la conexión, véase la pág. 3-23

3.04

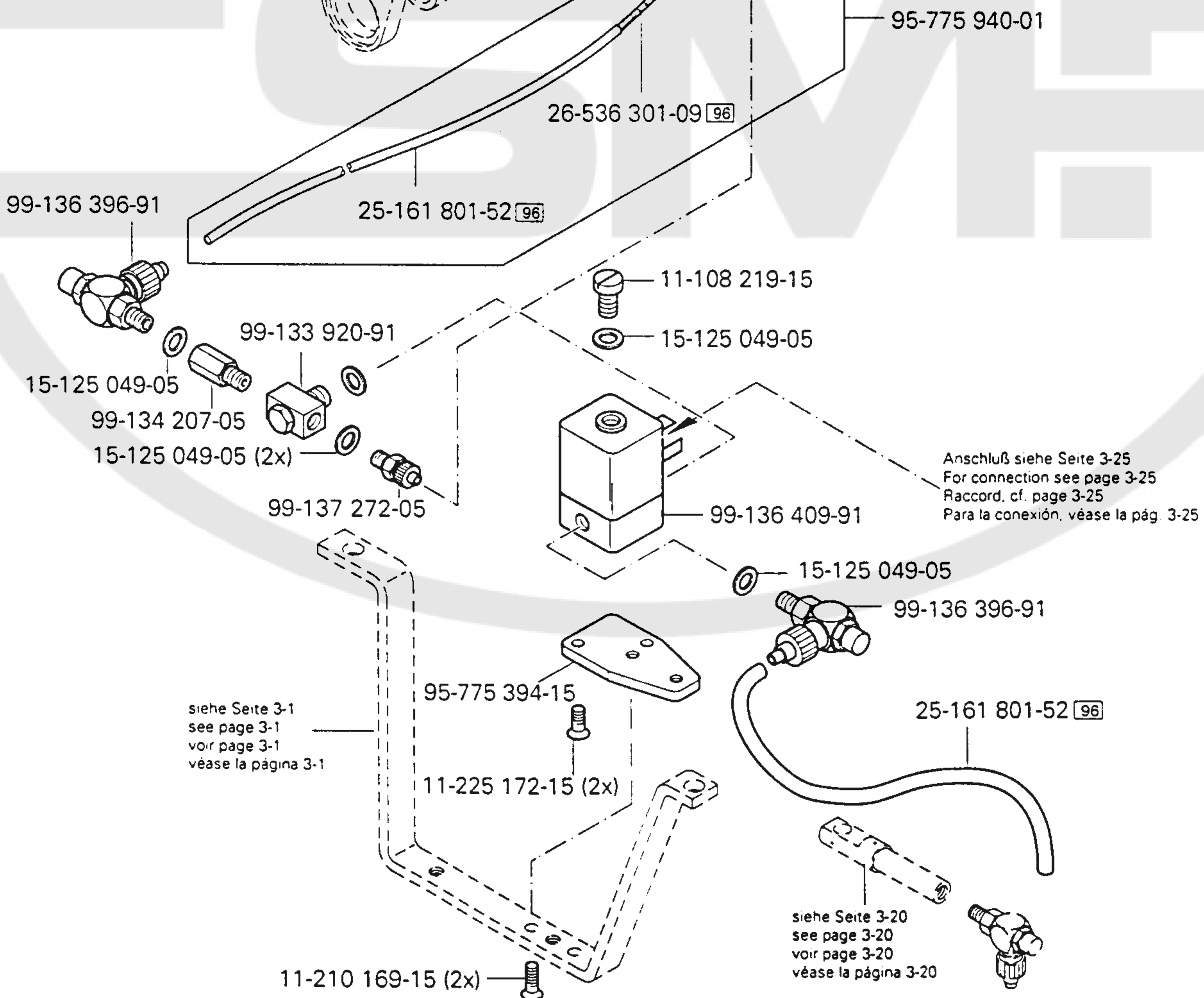
Grandplattenteil
 Bedplate parts
 Pièces du plateau fondamental
 Piezas del cárter

PFAFF 3587-2/01



siehe Seite 3-11
 see page 3-11
 voir page 3-11
 véase la página 3-11

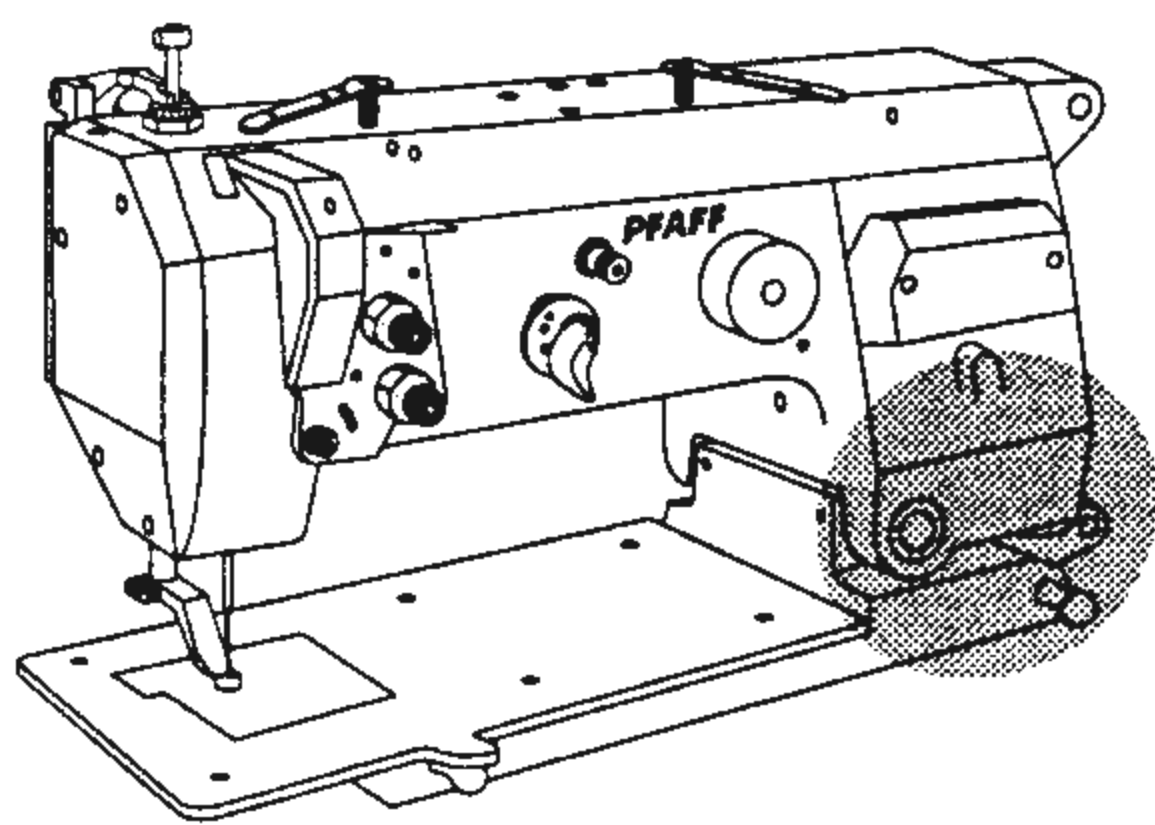
siehe Seite 3-5
 see page 3-5
 voir page 3-5
 véase la página 3-5



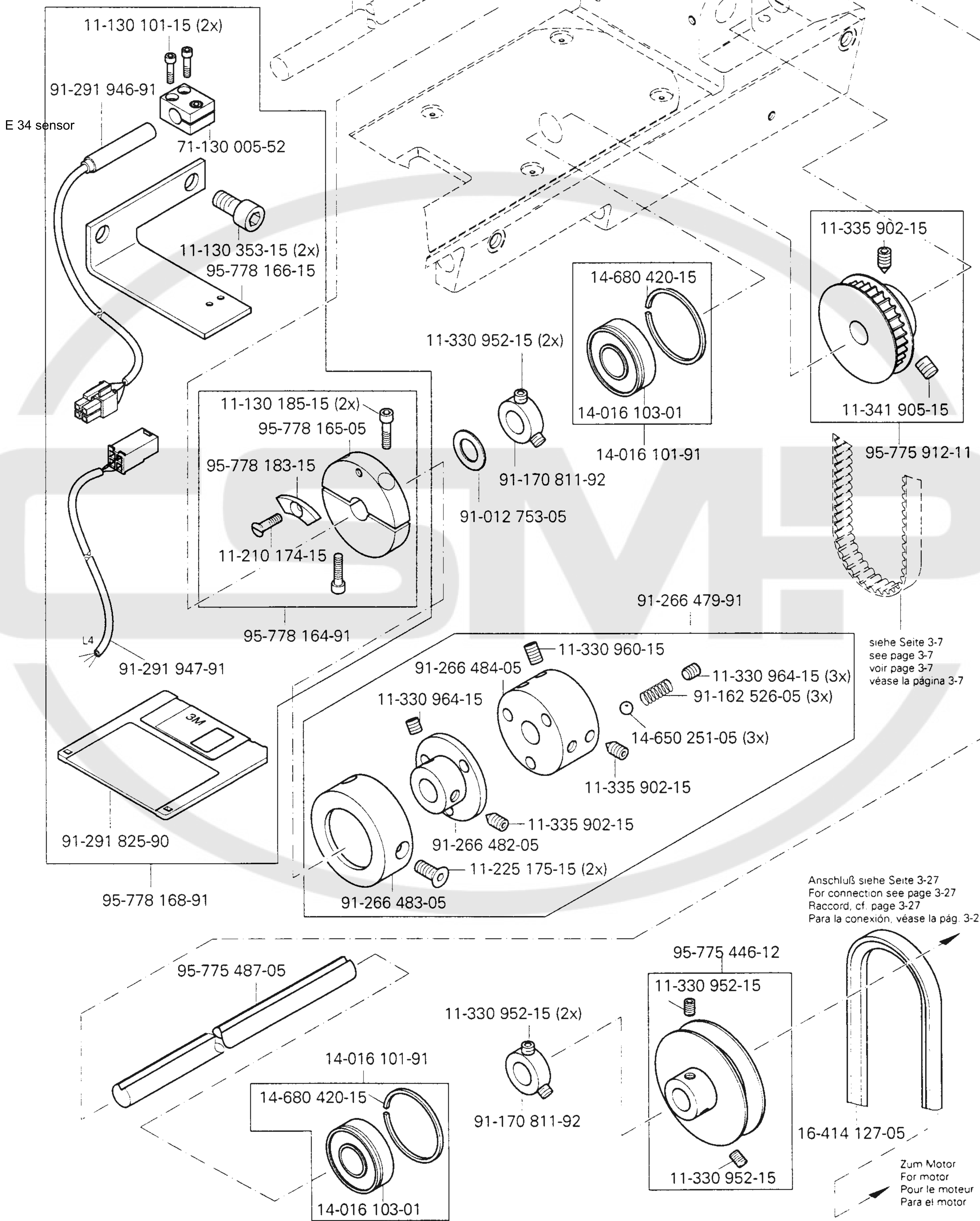
Grundplattenteile
Bedplate parts
Pièces du plateau fondamental
Piezas del cárter

PFAFF 3587-2/01

3.04



siehe Seite 3-21
see page 3-21
voir page 3-21
véase la página 3-21

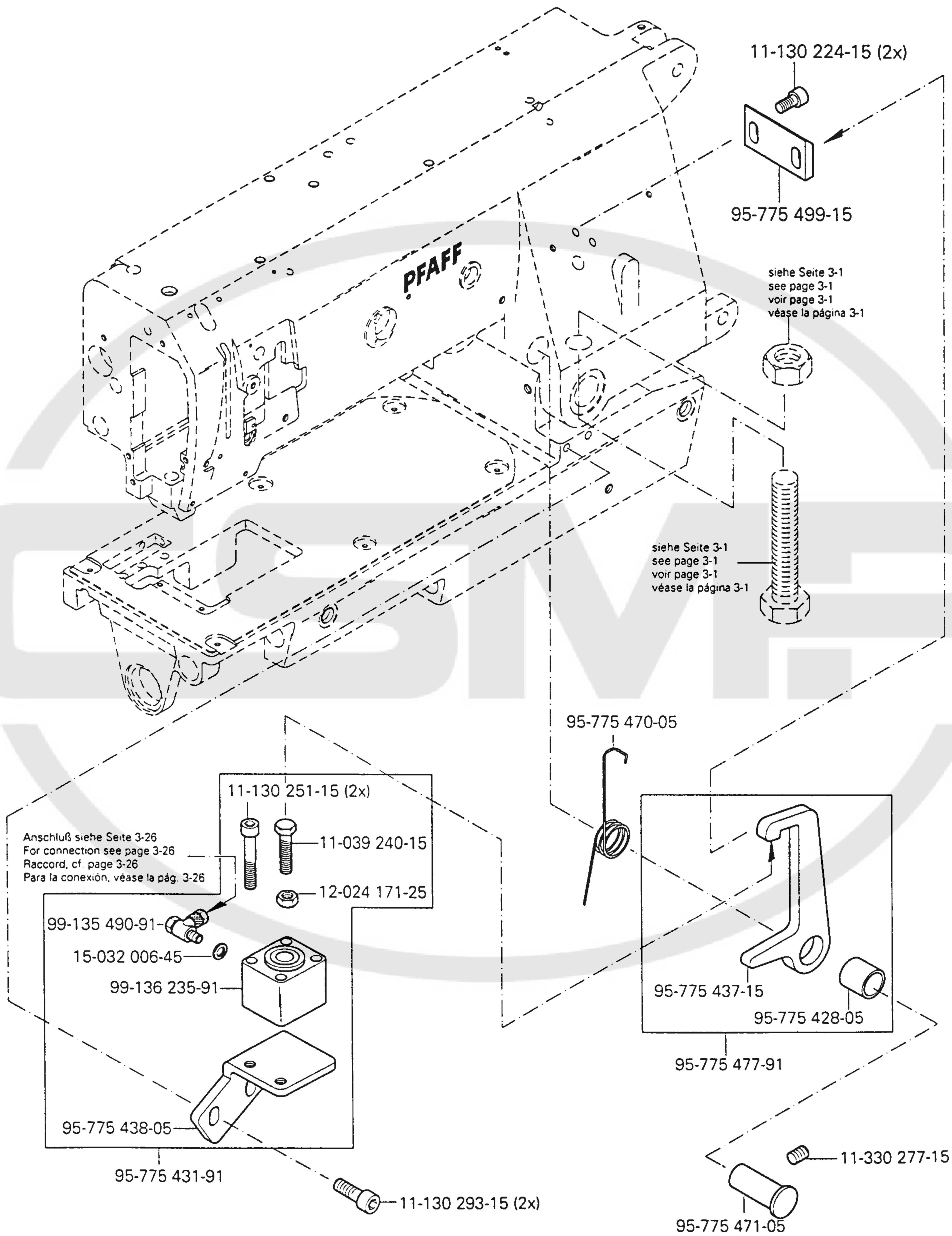
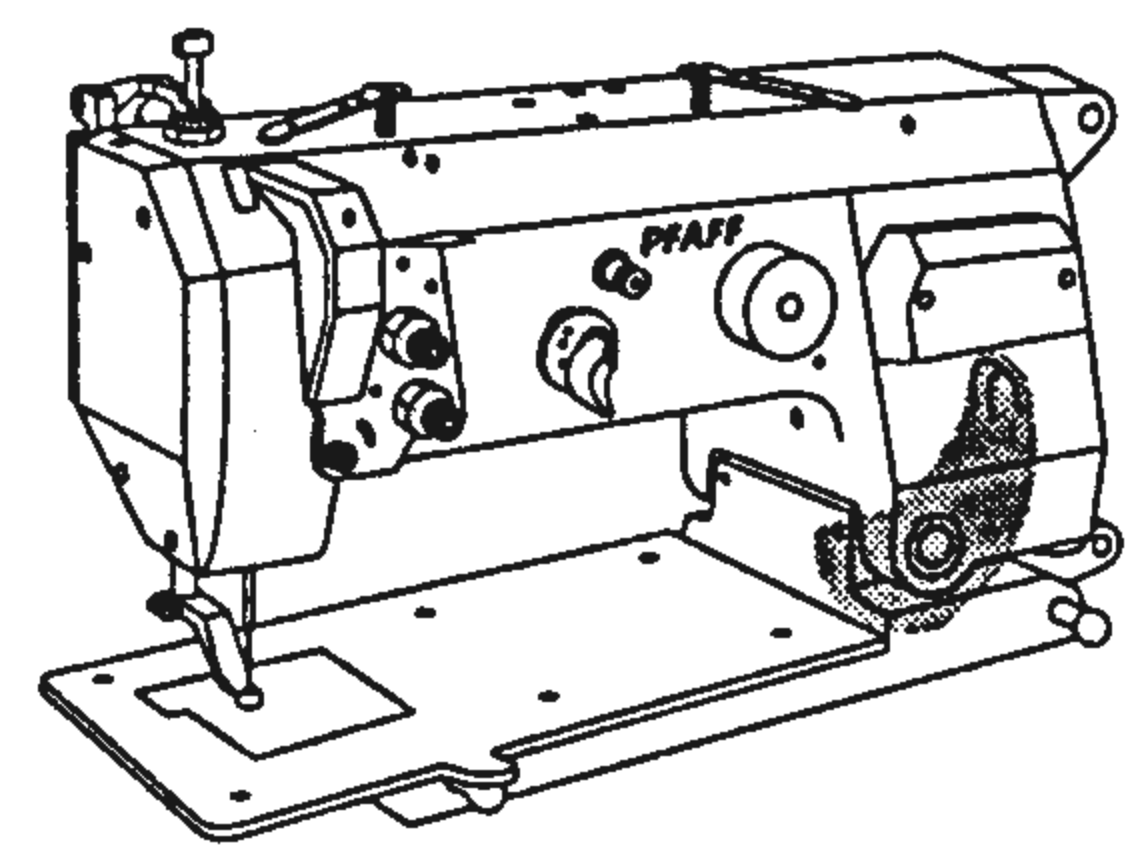


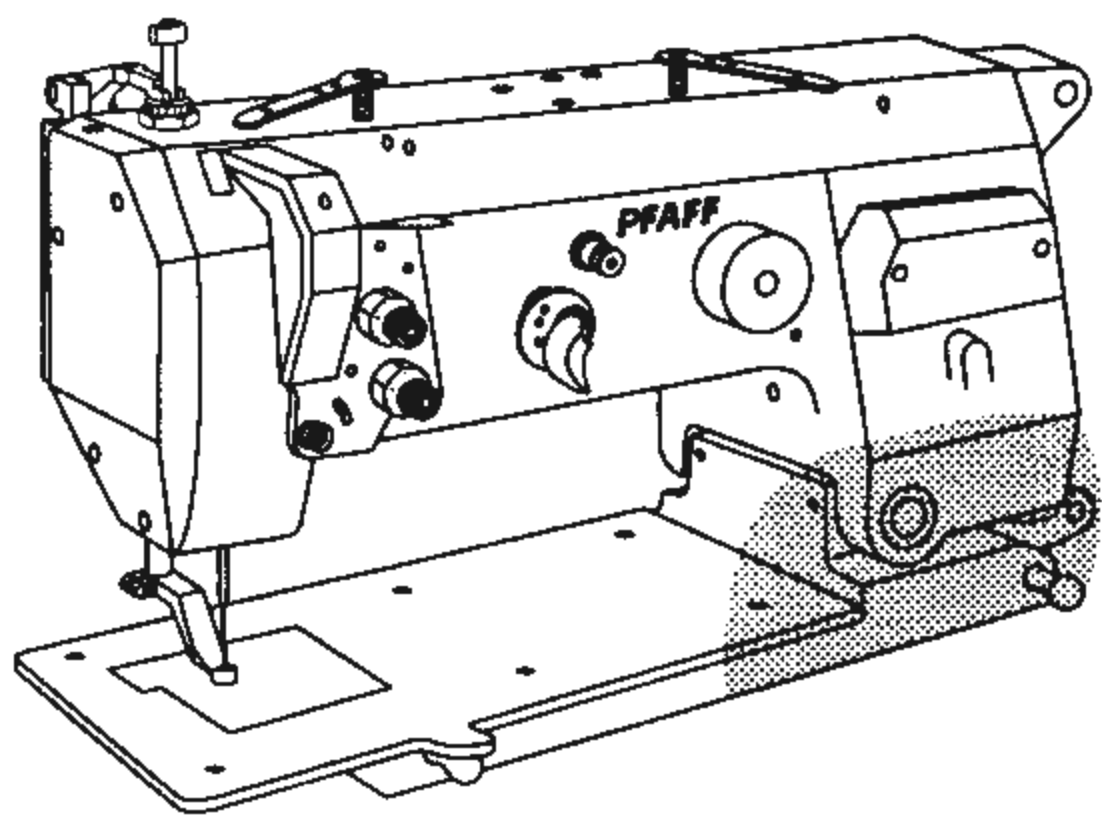
Anschluß siehe Seite 3-27
For connection see page 3-27
Raccord. cf. page 3-27
Para la conexión véase la pág. 3-27

3.04

Grundplattenteile
 Bedplate parts
 Pièces du plateau fondamental
 Piezas del cárter

PFAFF 3587-2/01

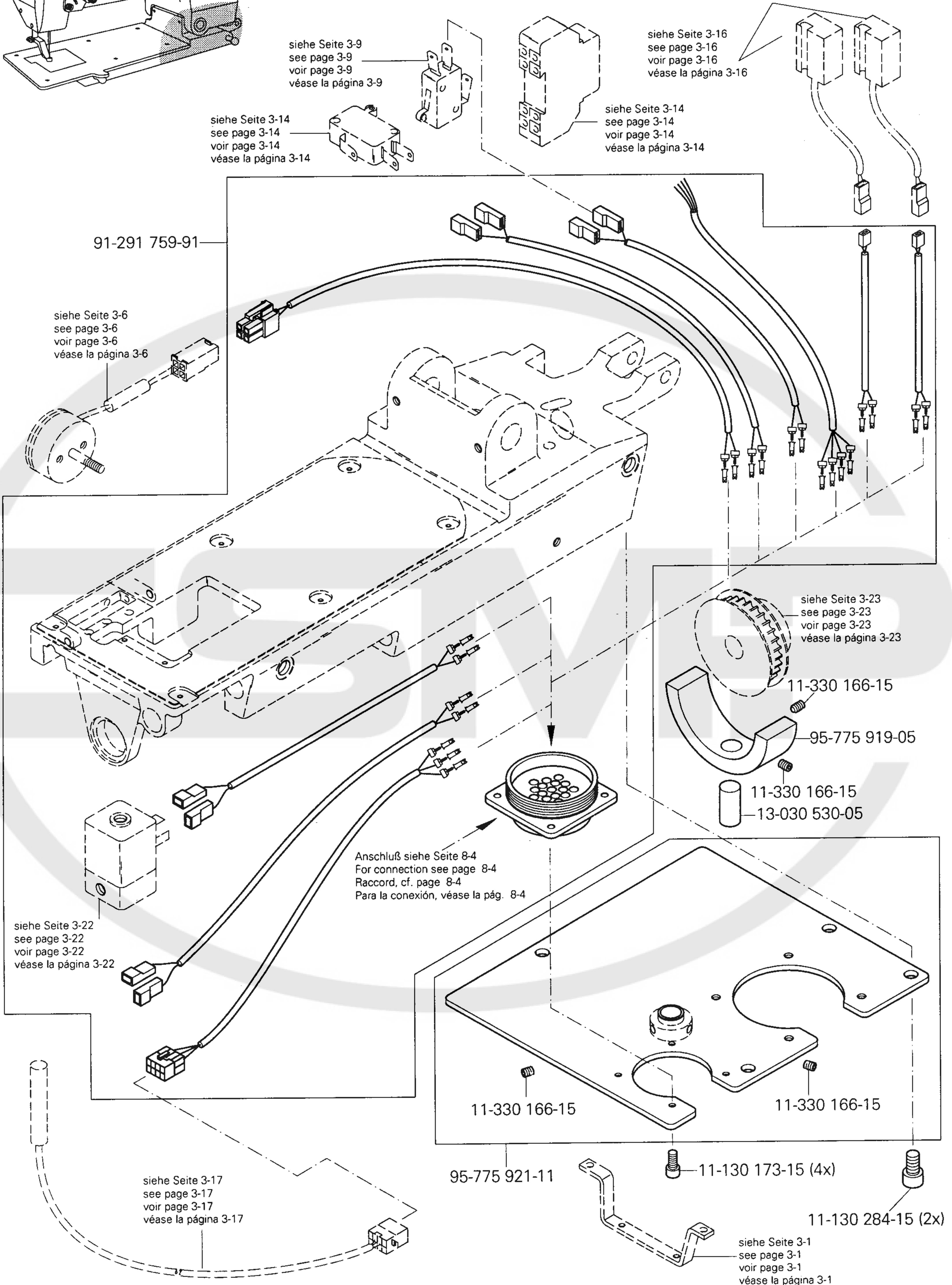




Grundplattenteile
Bedplate parts
Pièces du plateau fondamental
Piezas del cárter

PFAFF 3587-2/01

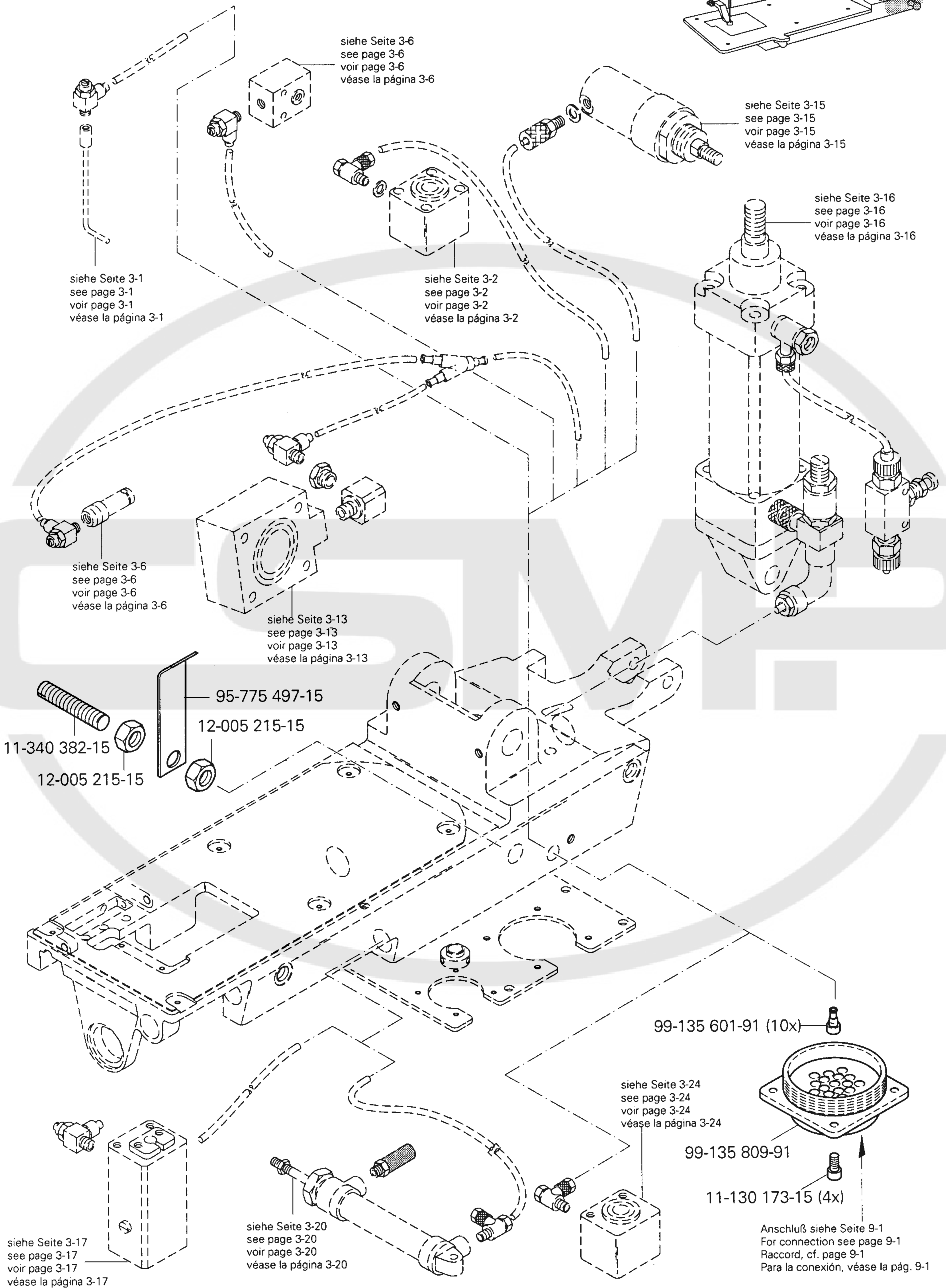
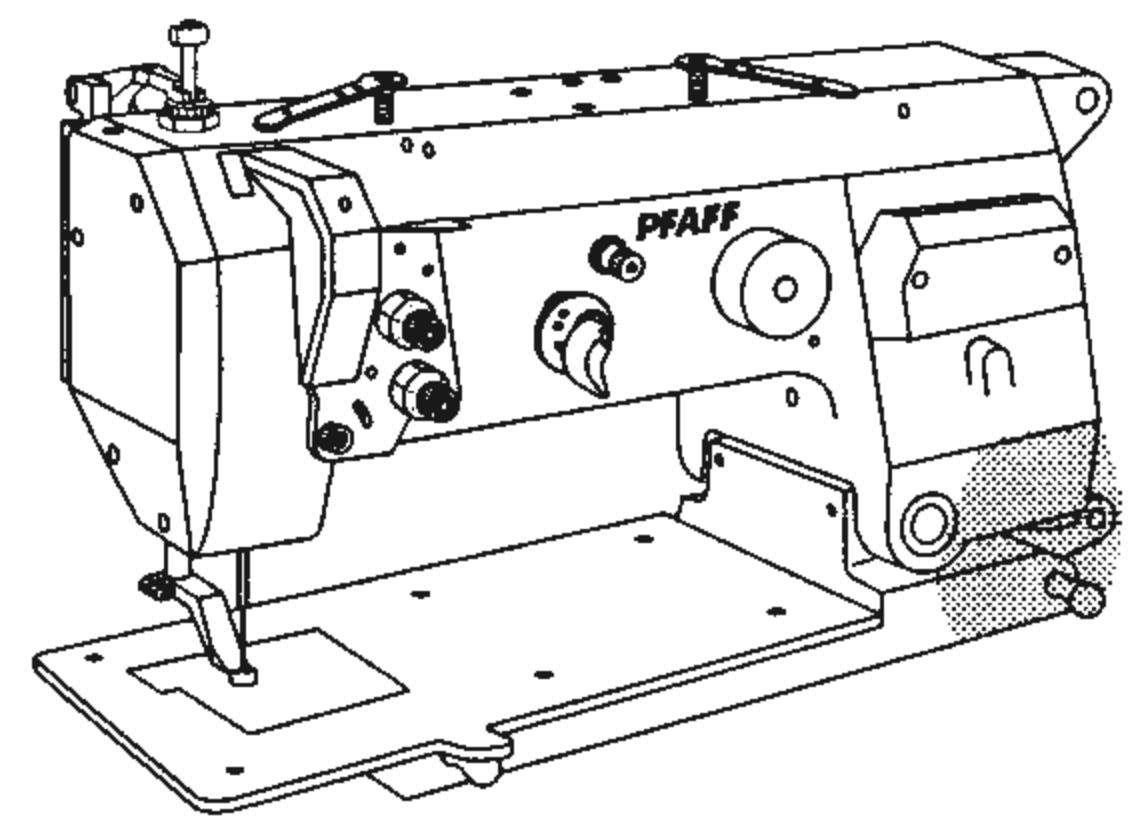
3.04

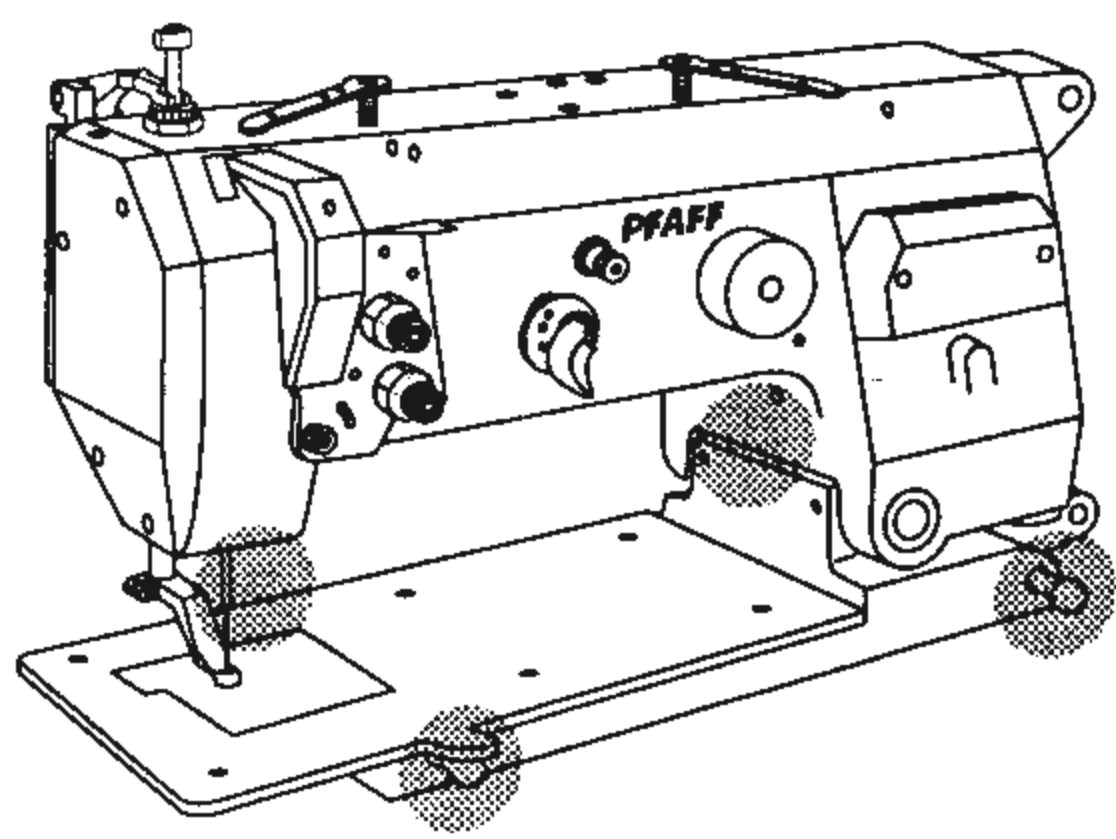


3.04

Grundplattenteile Bedplate parts Pièces du plateau fondamental Piezas del cárter

PFAFF 3587-2/01

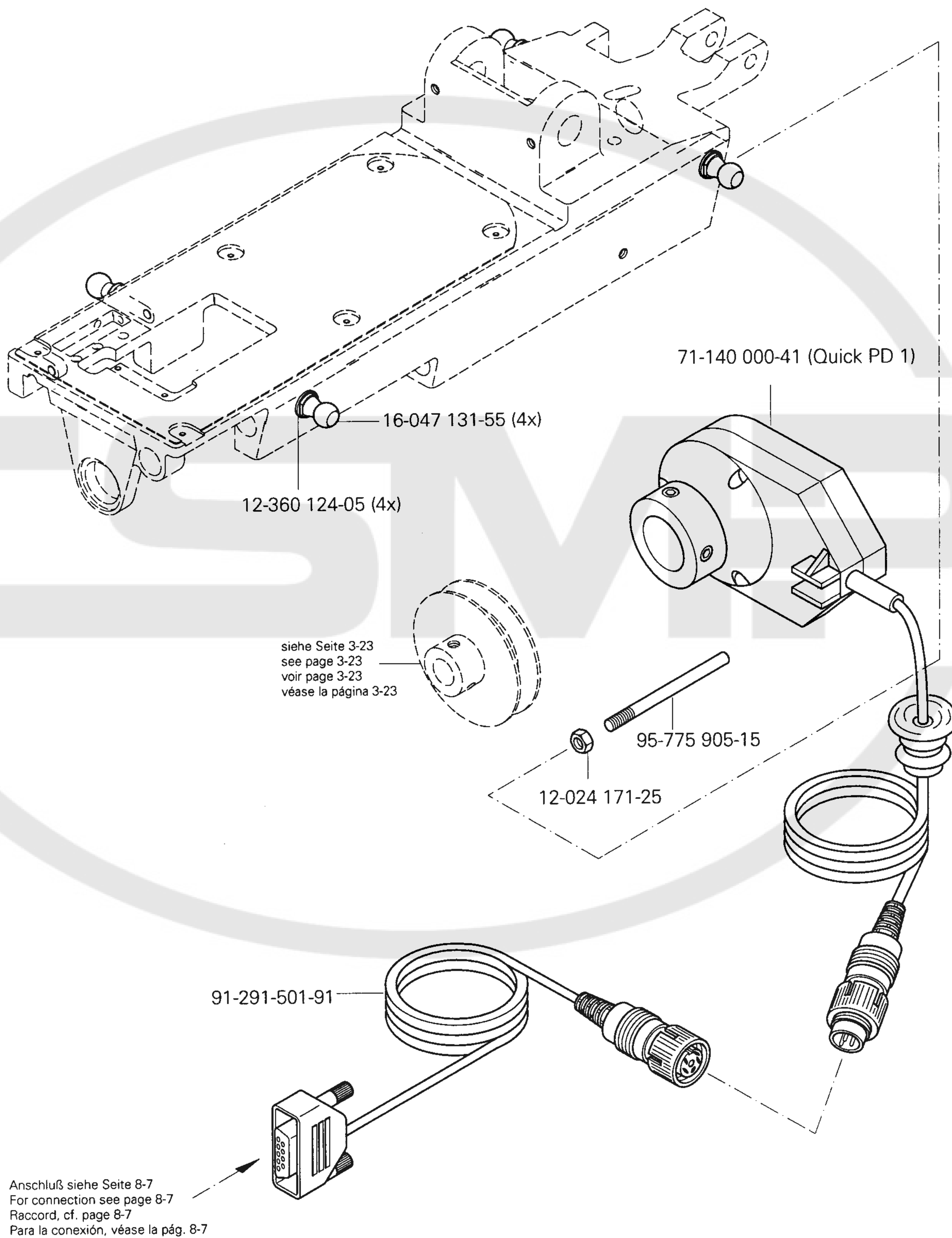




Grundplattenteile
 Bedplate parts
 Pièces du plateau fondamental
 Piezas del cárter

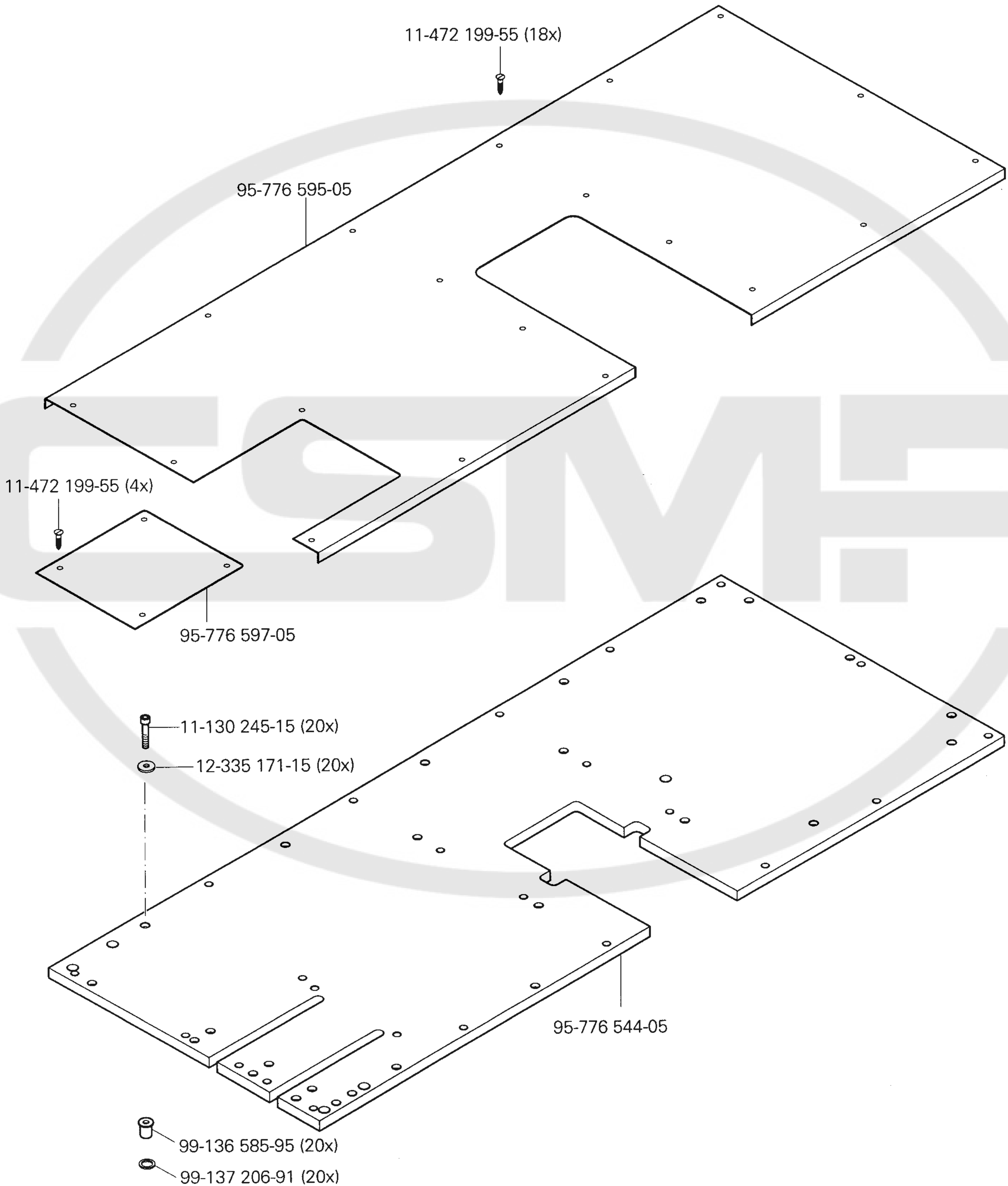
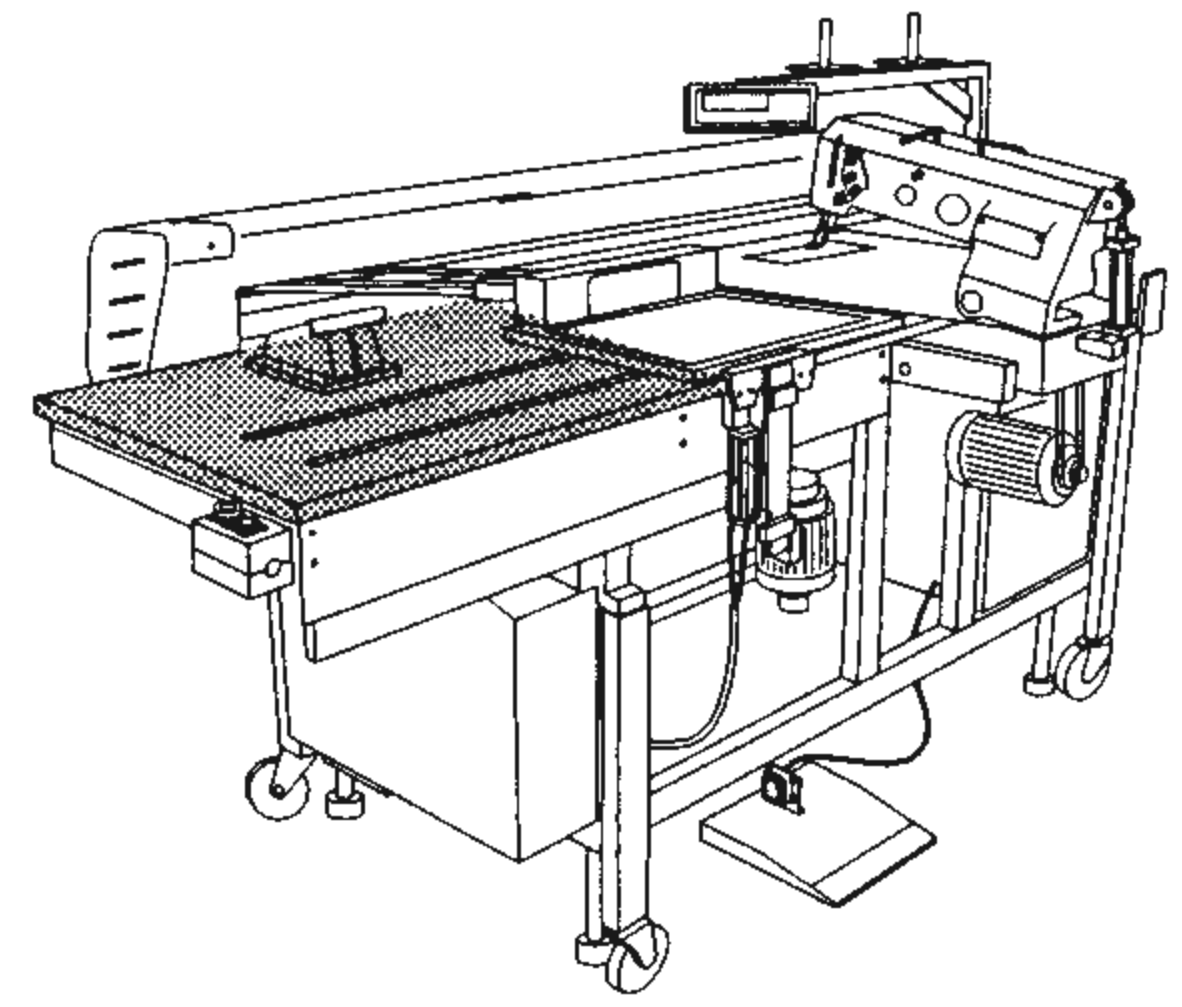
PFAFF 3587-2/01

3.04



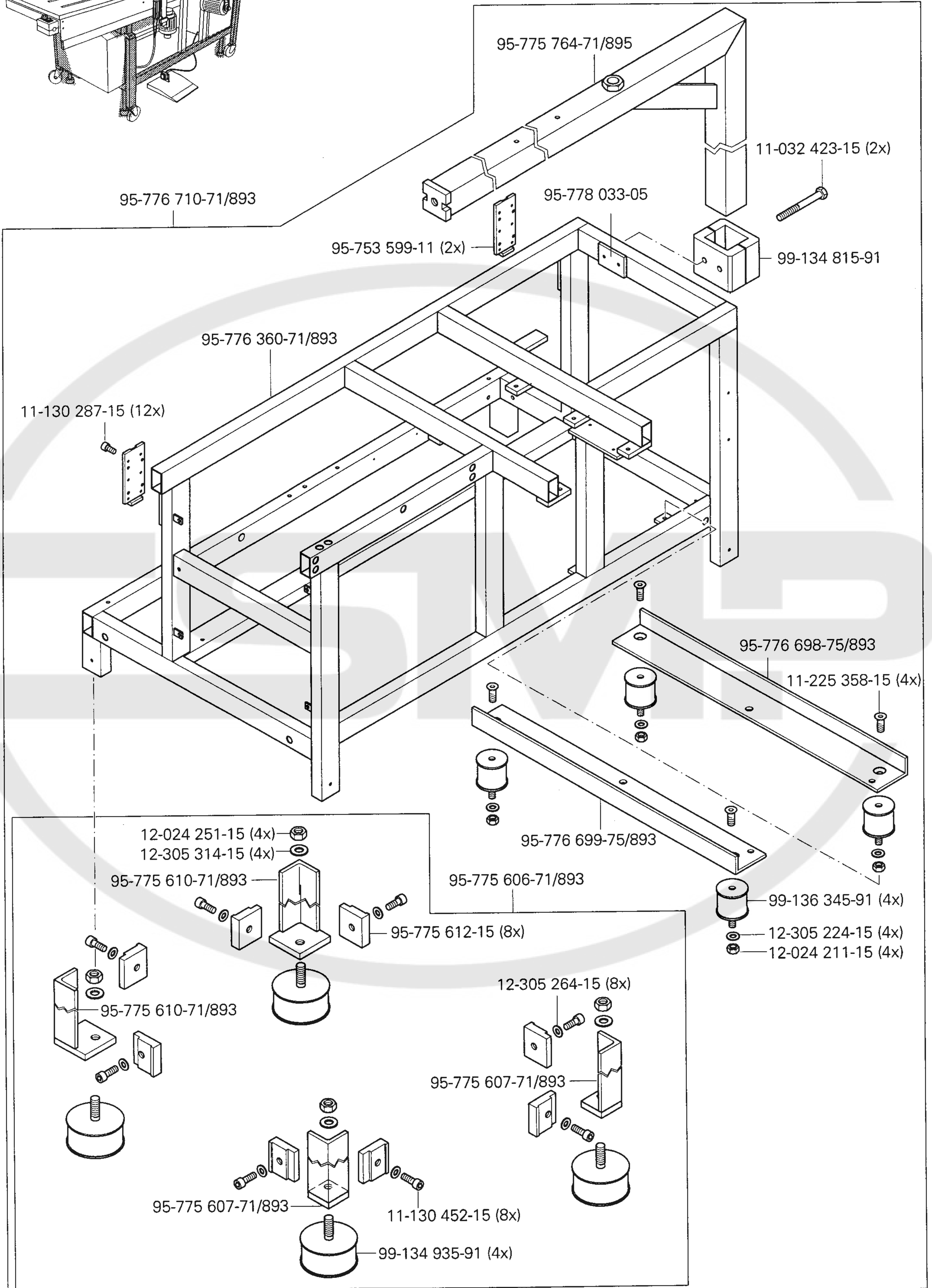
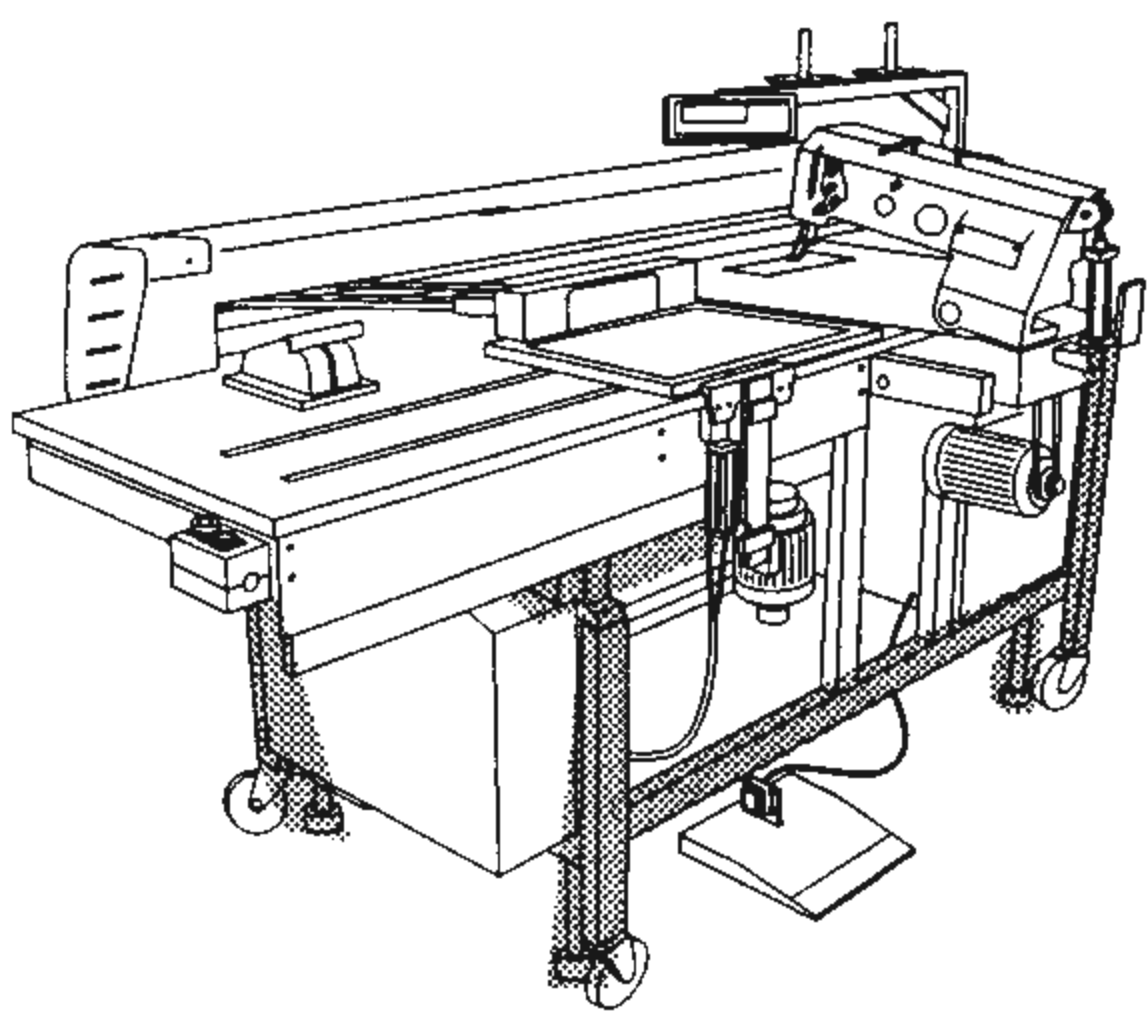
4

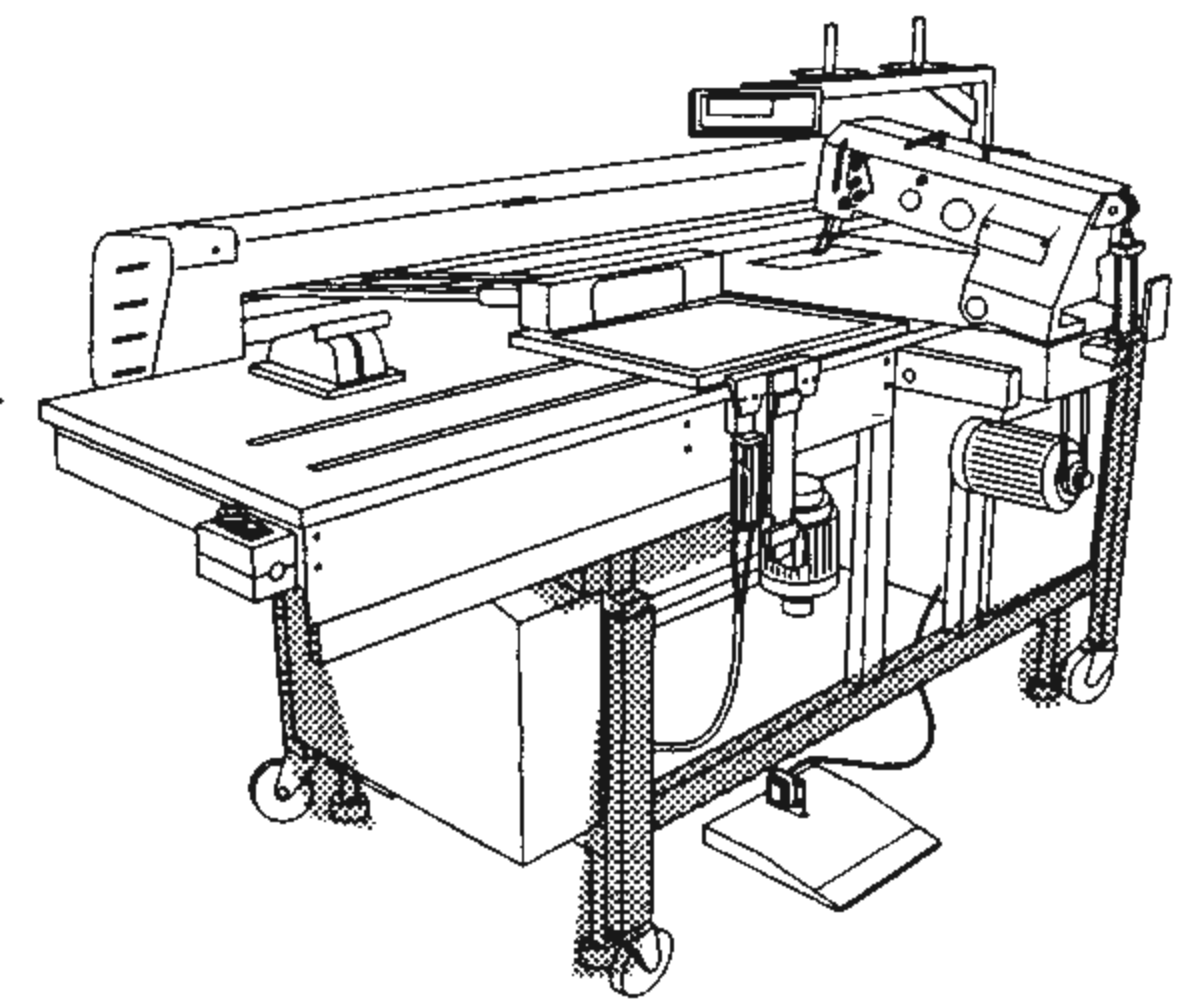
Tischplatte
Table top
Plateau de table
Tablero de costura PFAFF 3587-2/01



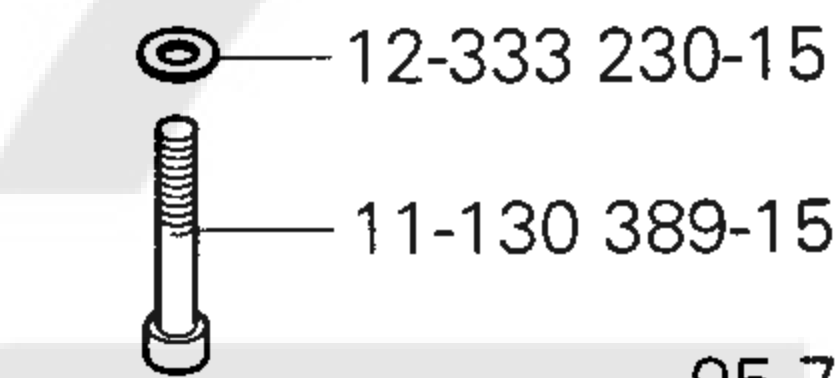
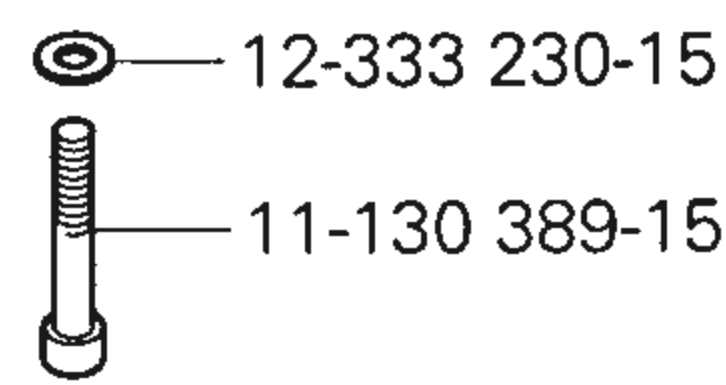
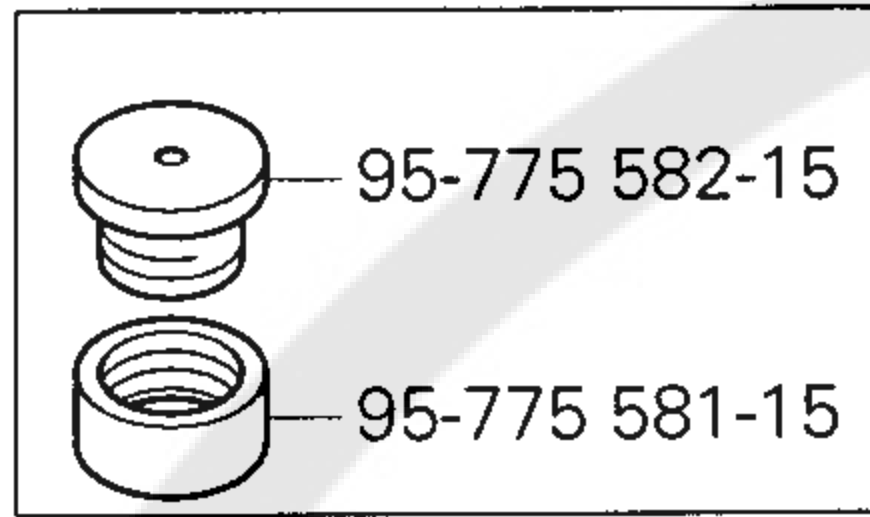
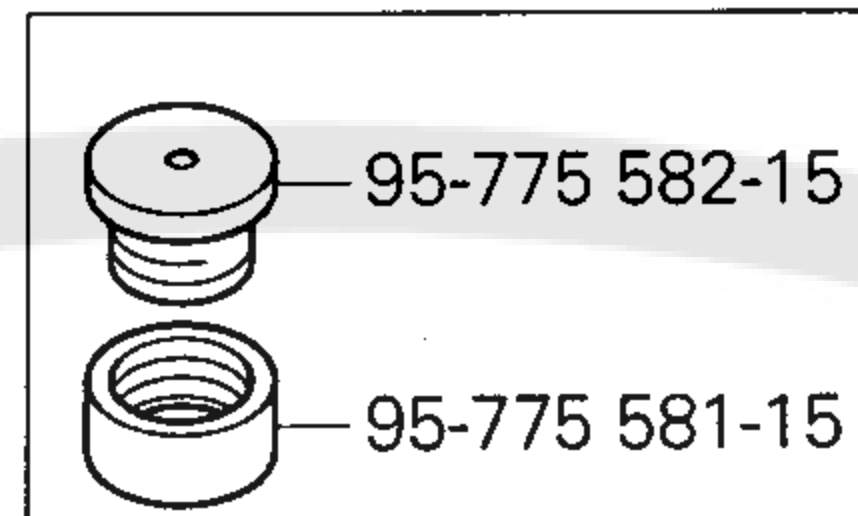
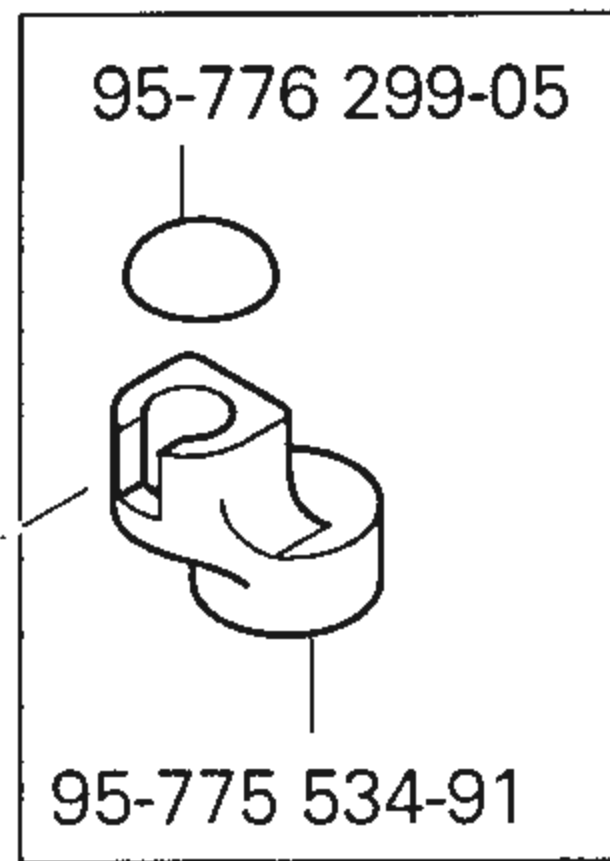
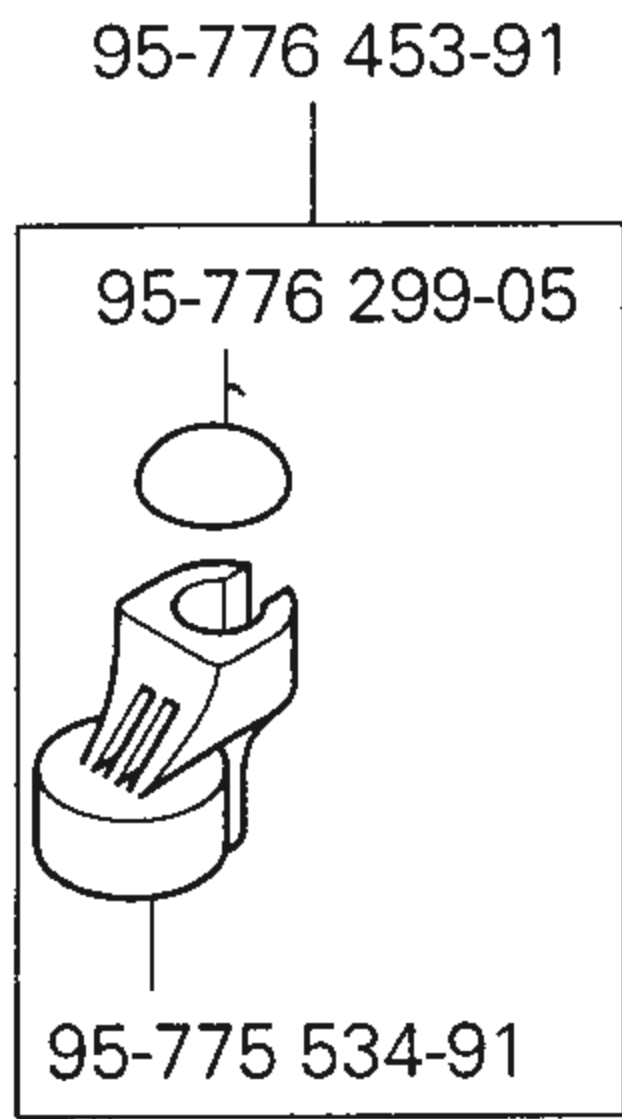
Gestell mit Anbauteilen
 Stand with assembly parts
 Bâti avec éléments de montage
 Bancada con piezas de montaje

PFAFF 3587-2/01

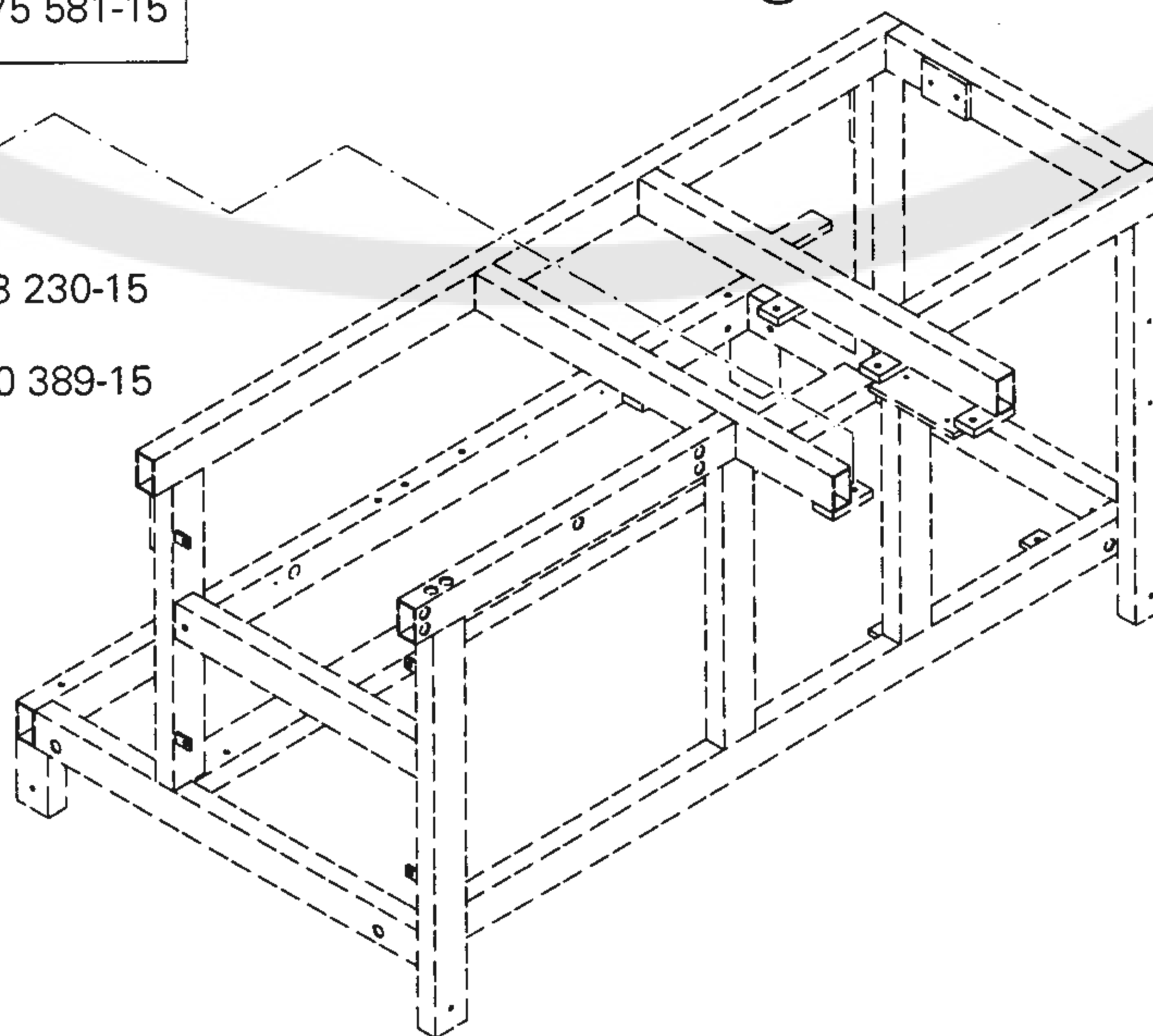
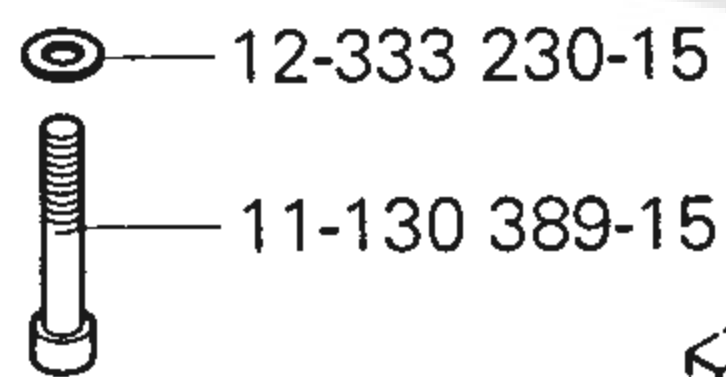
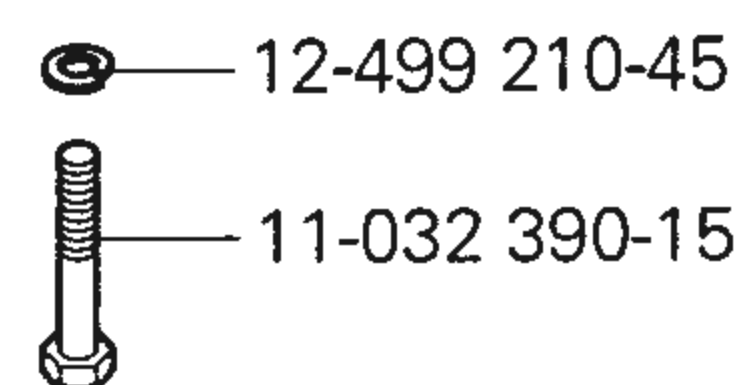
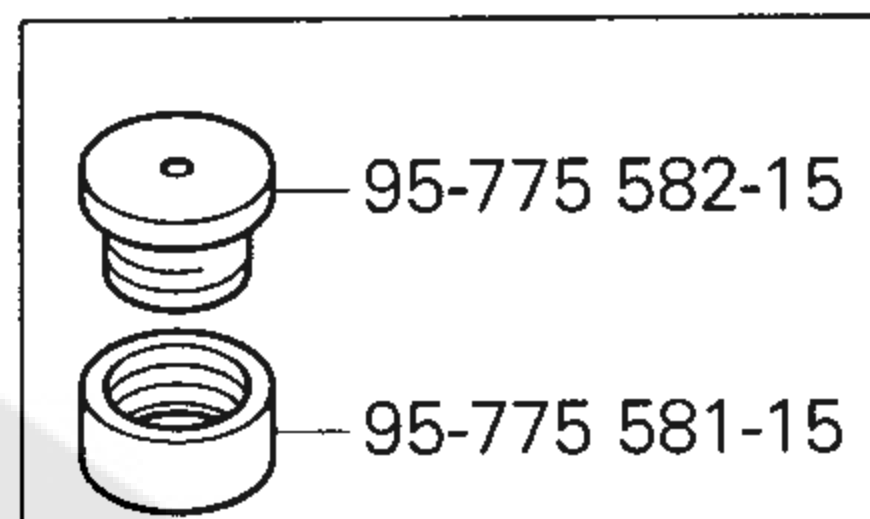
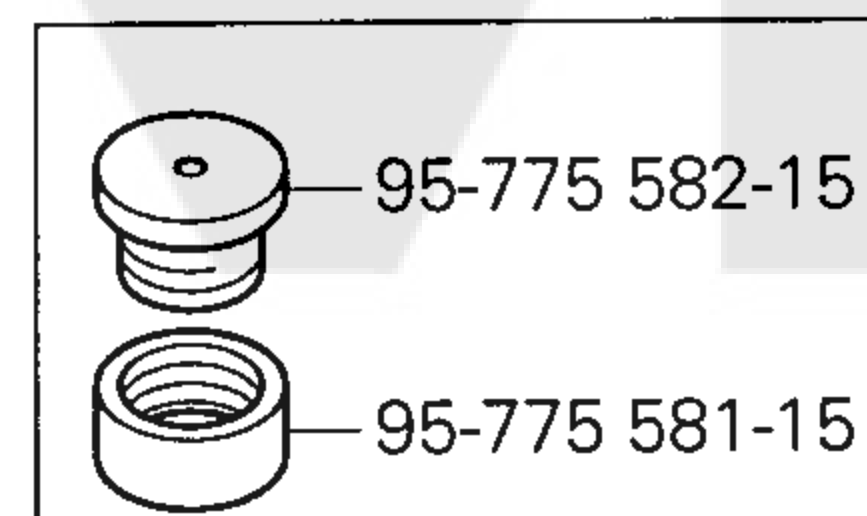
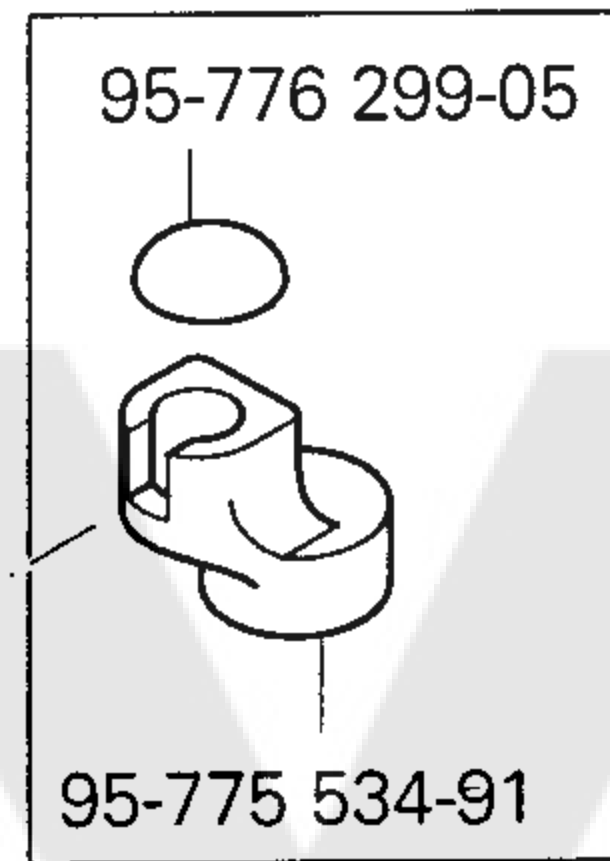
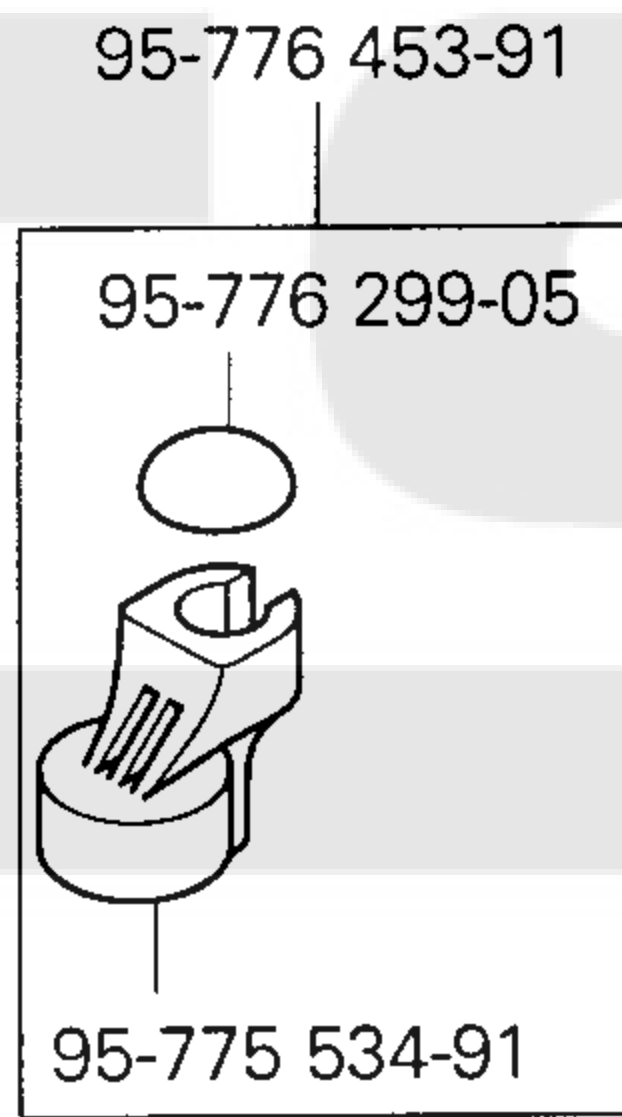


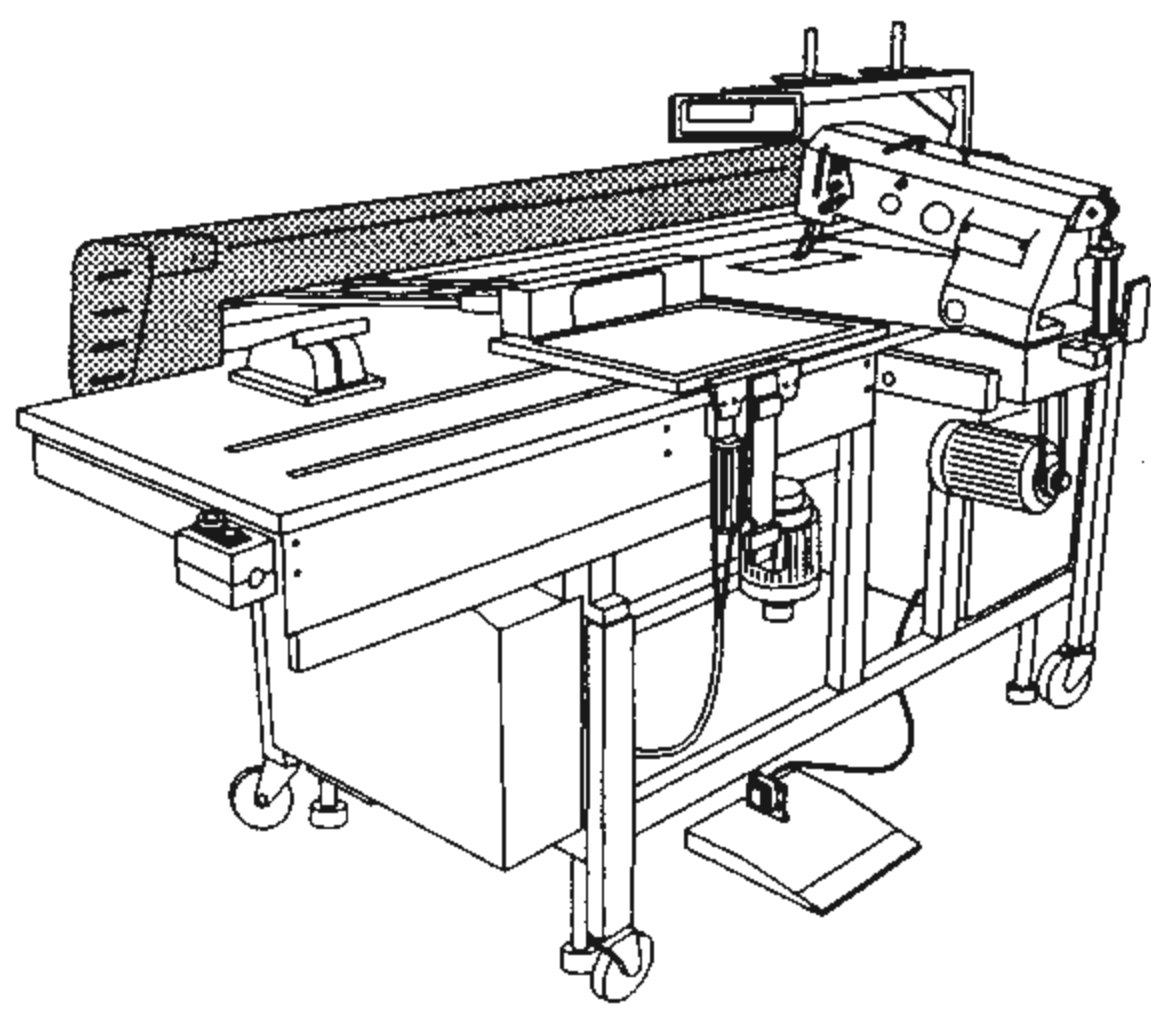


siehe Seite 3-27
 see page 3-27
 voir page 3-27
 véase la página 3-27

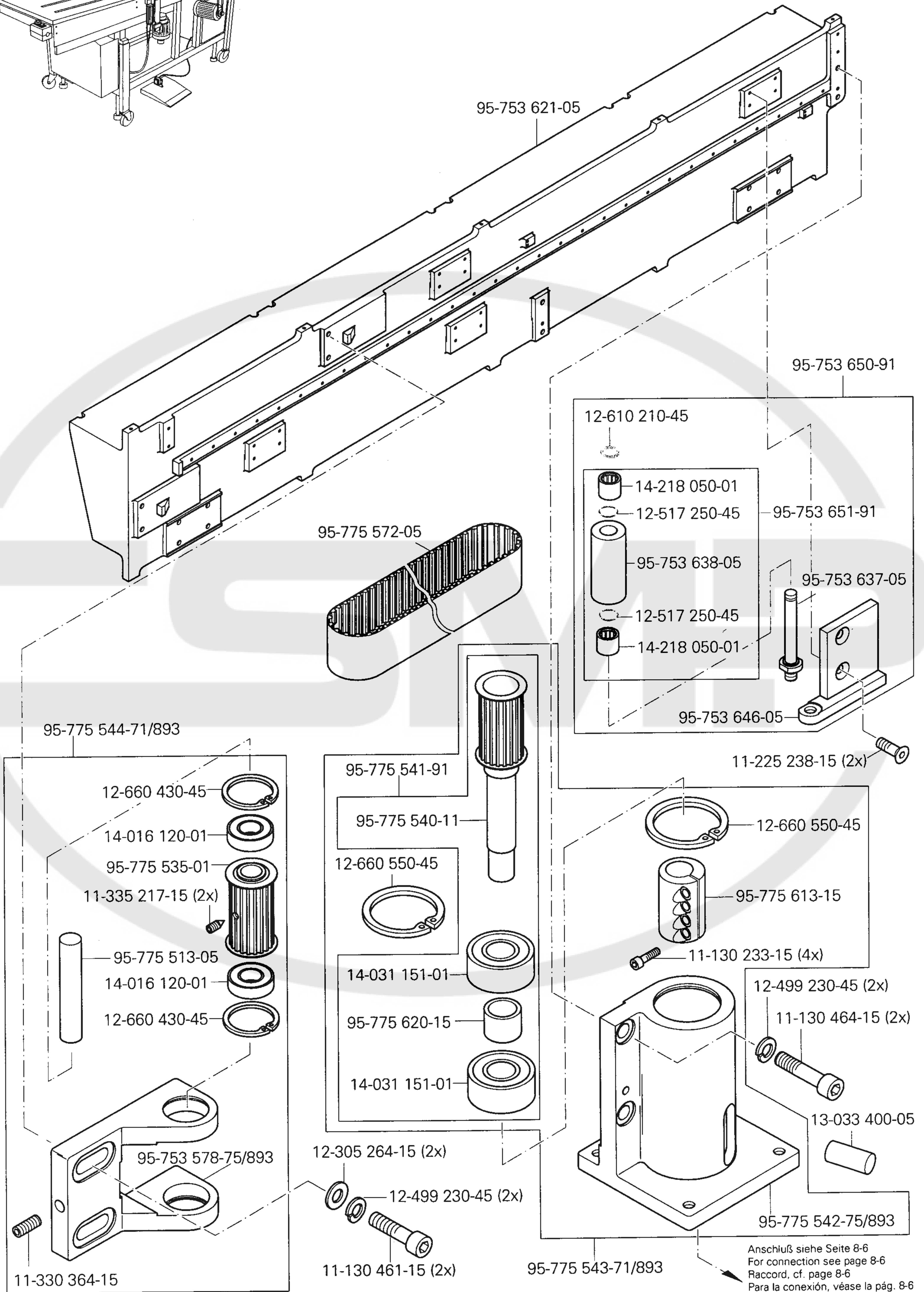


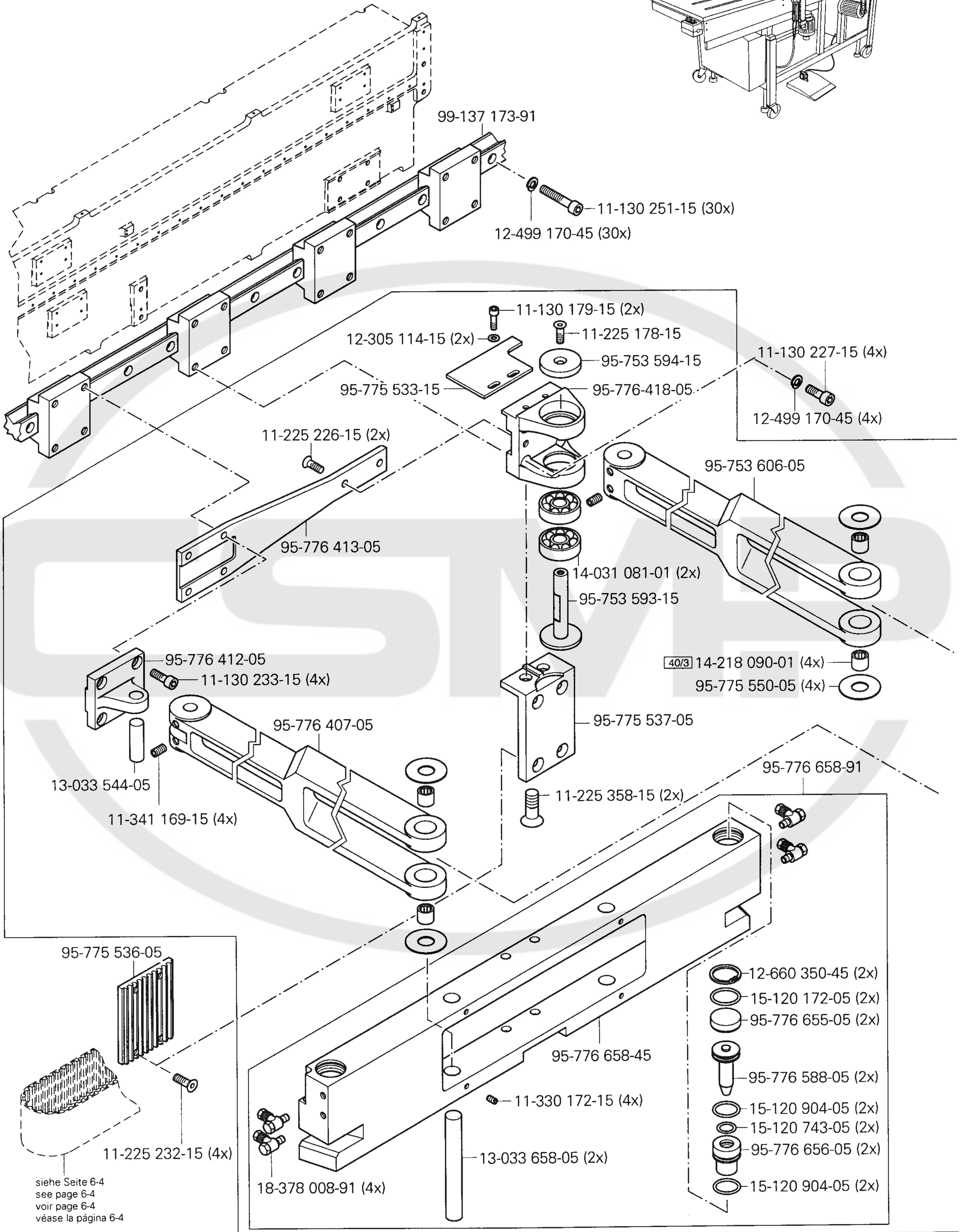
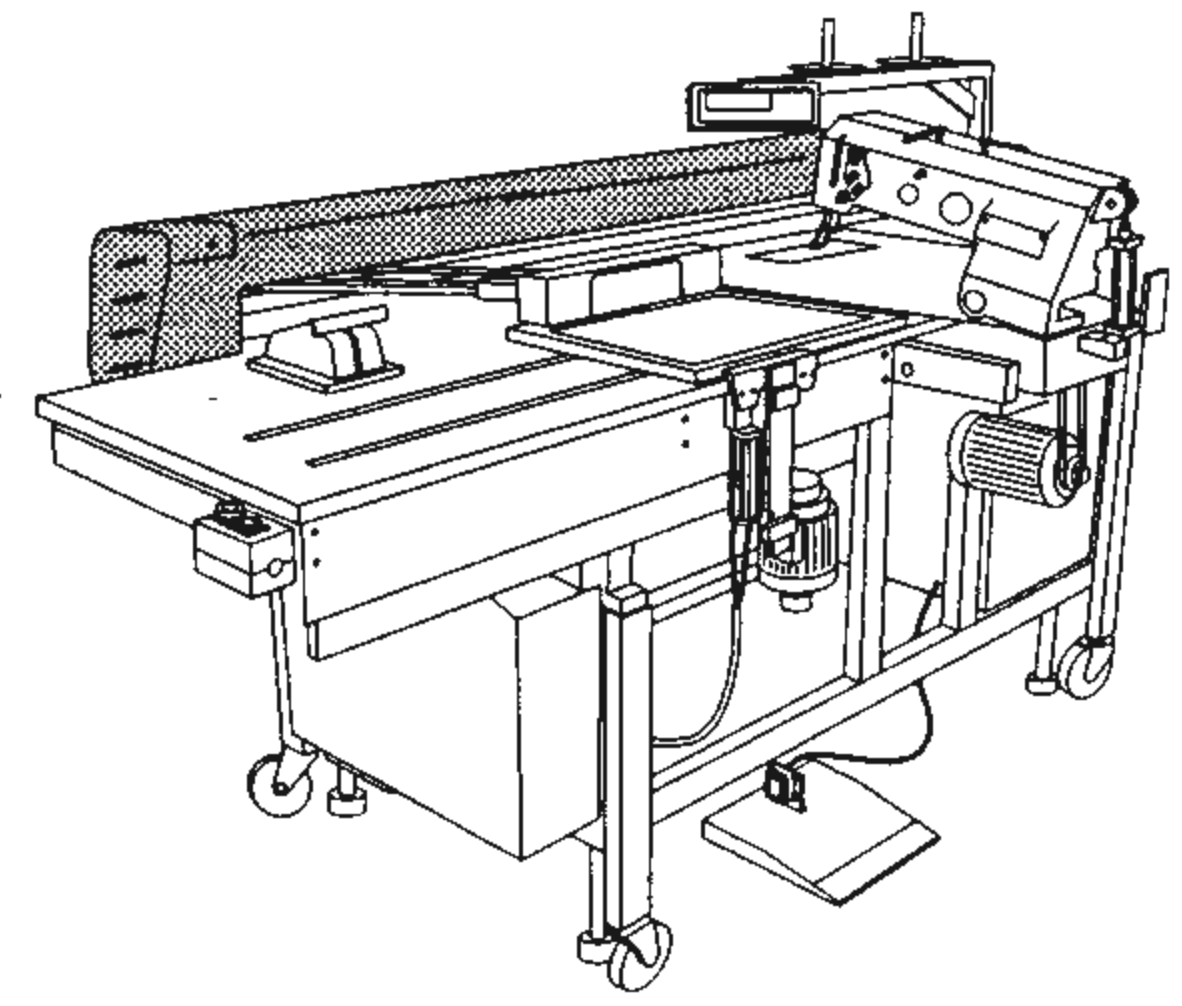
siehe Seite 3-27
 see page 3-27
 voir page 3-27
 véase la página 3-27



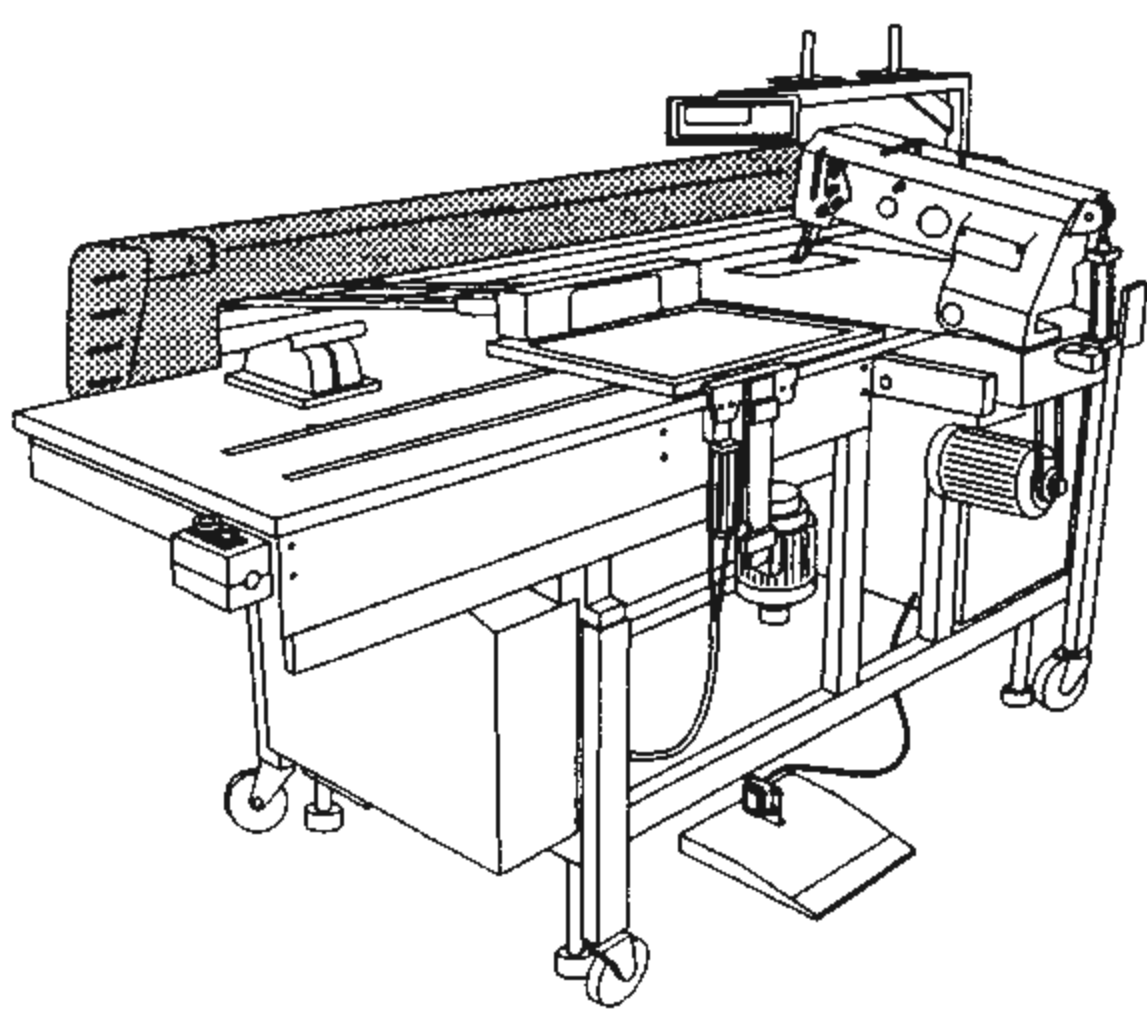


X-Y-Antrieb
 X-Y drive
 Système de commande X-Y
 Grupo de accionamiento „X-Y“ PFAFF 3587-2/01



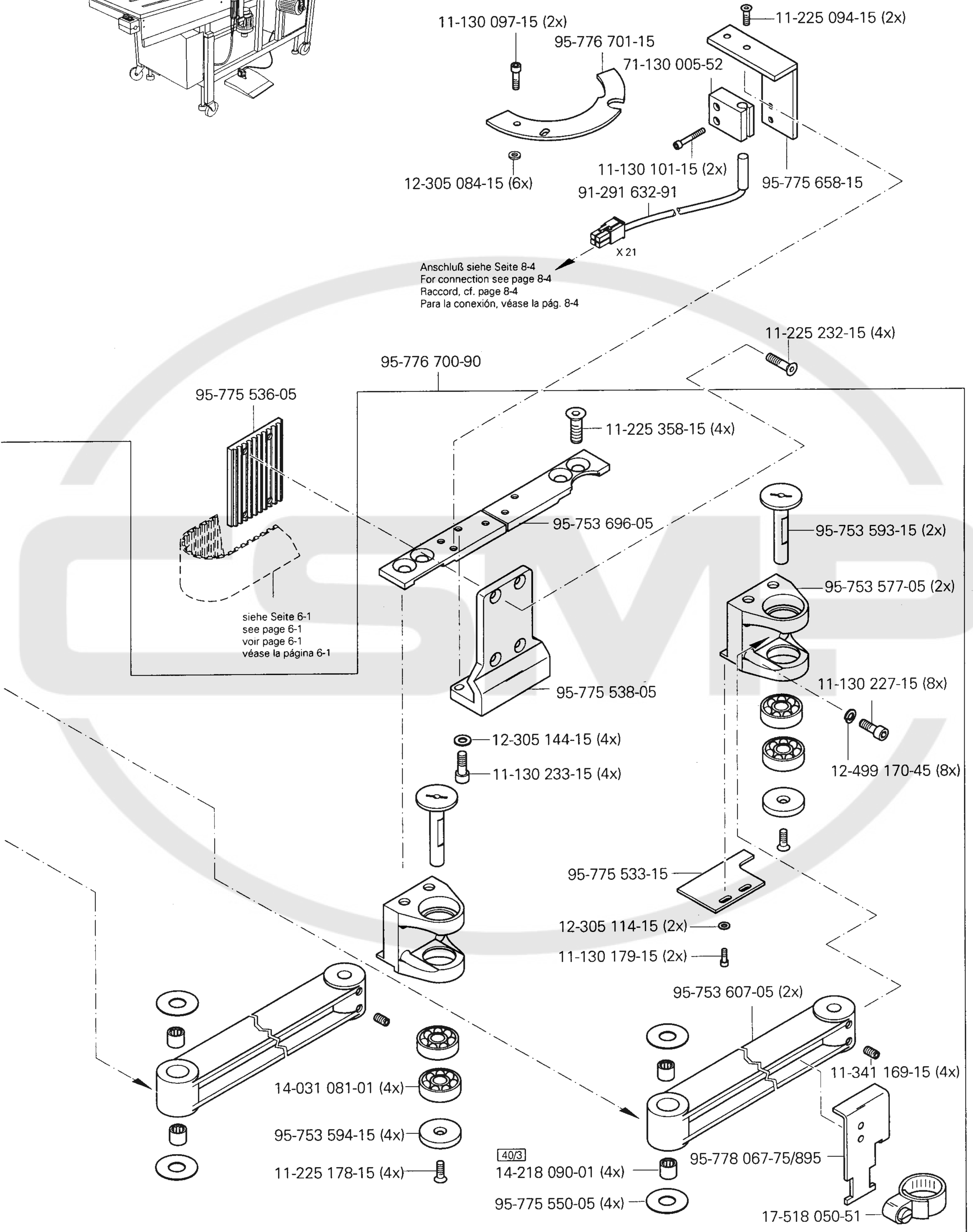


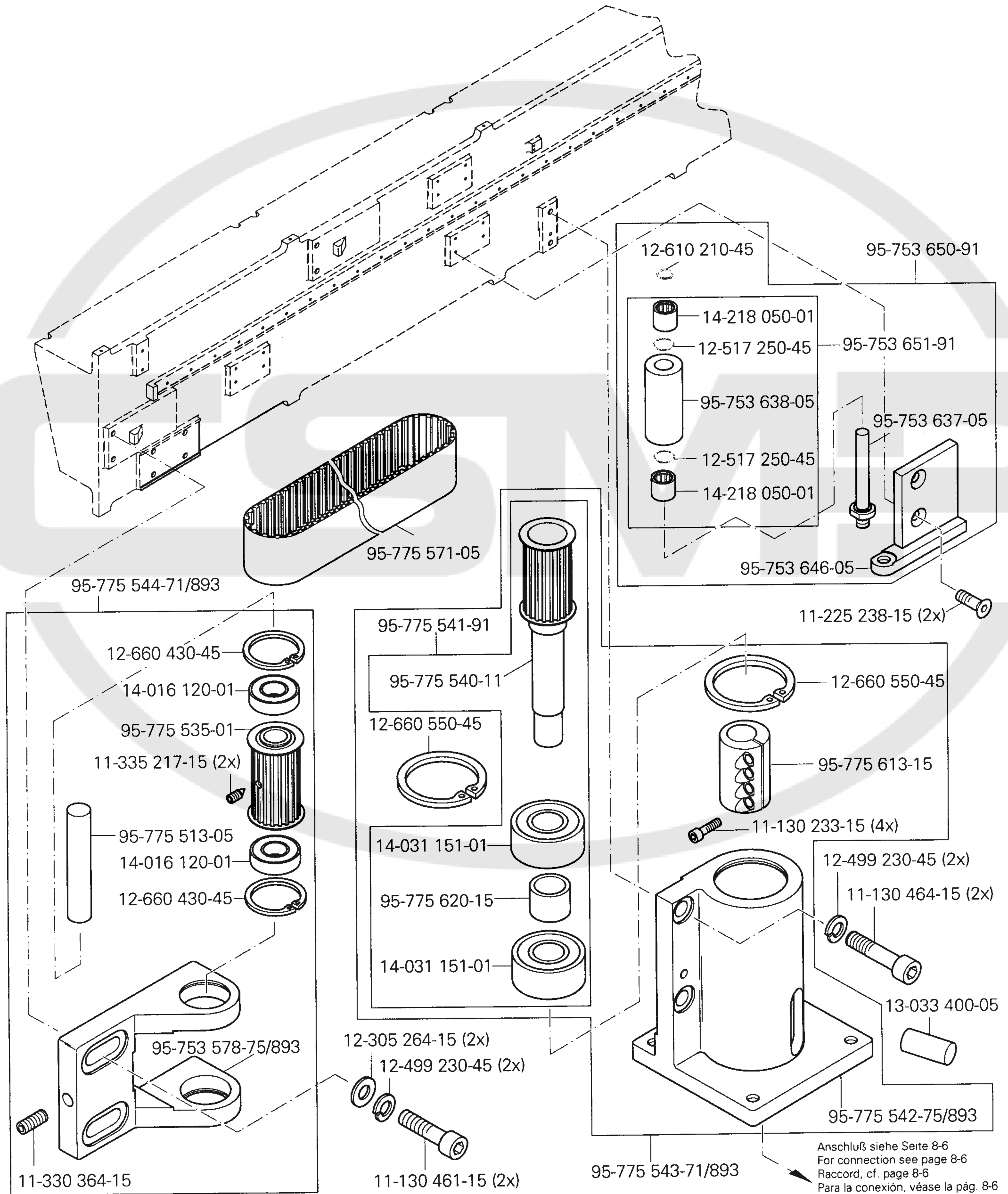
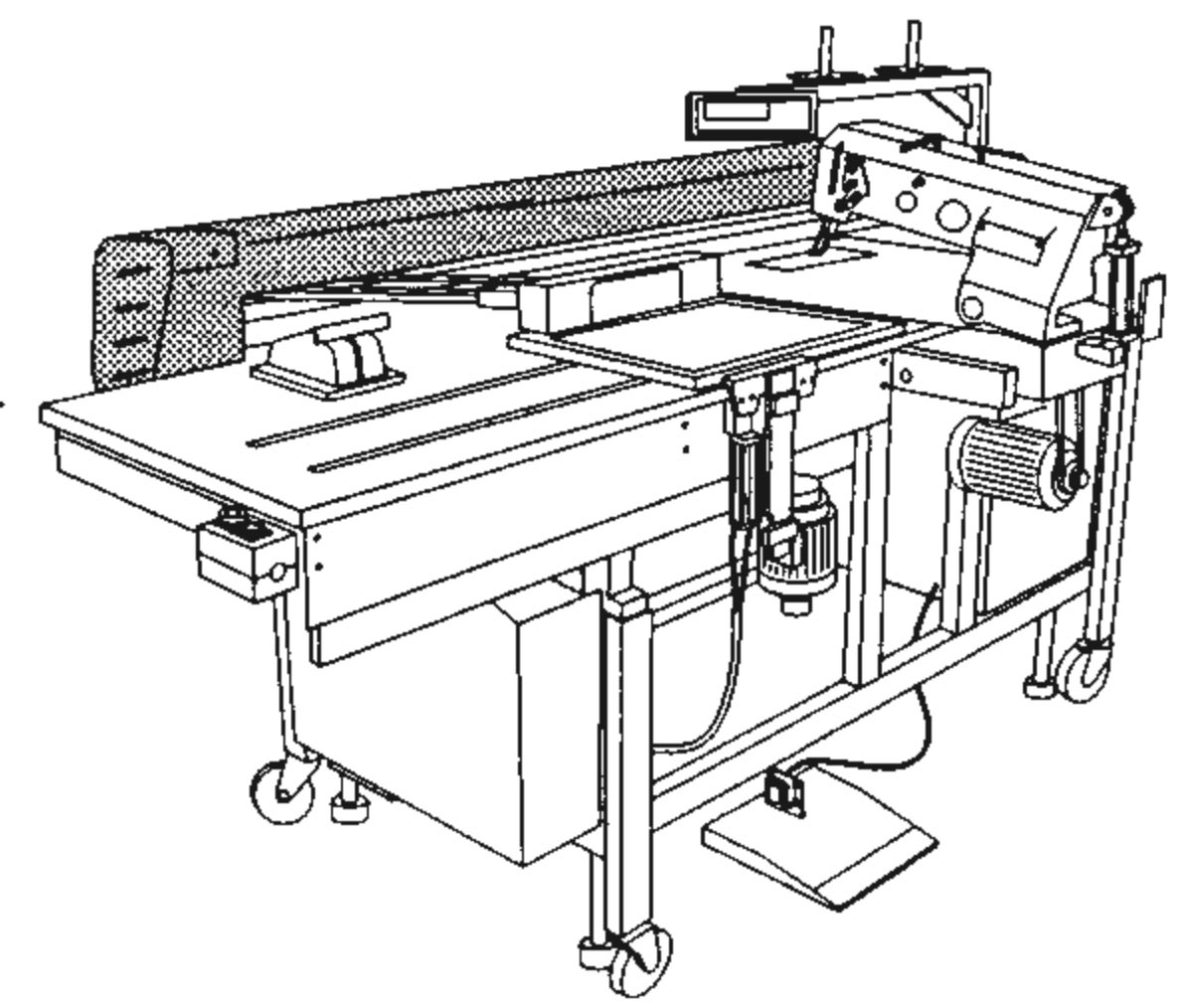
siehe Seite 6-4
 see page 6-4
 voir page 6-4
 véase la página 6-4

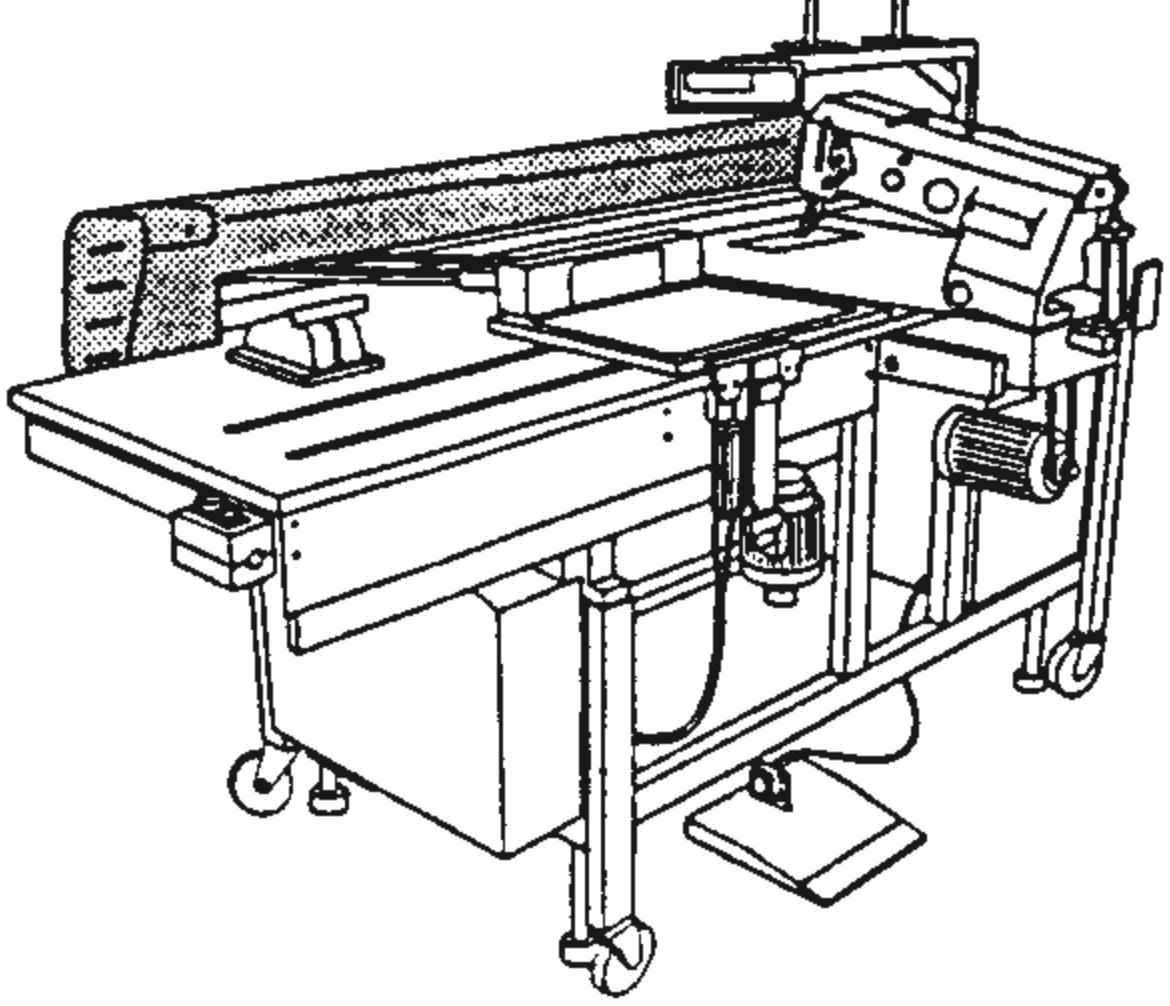


X-Y-Antrieb
X-Y drive
Système de commande X-Y
Grupo de accionamiento „X-Y“

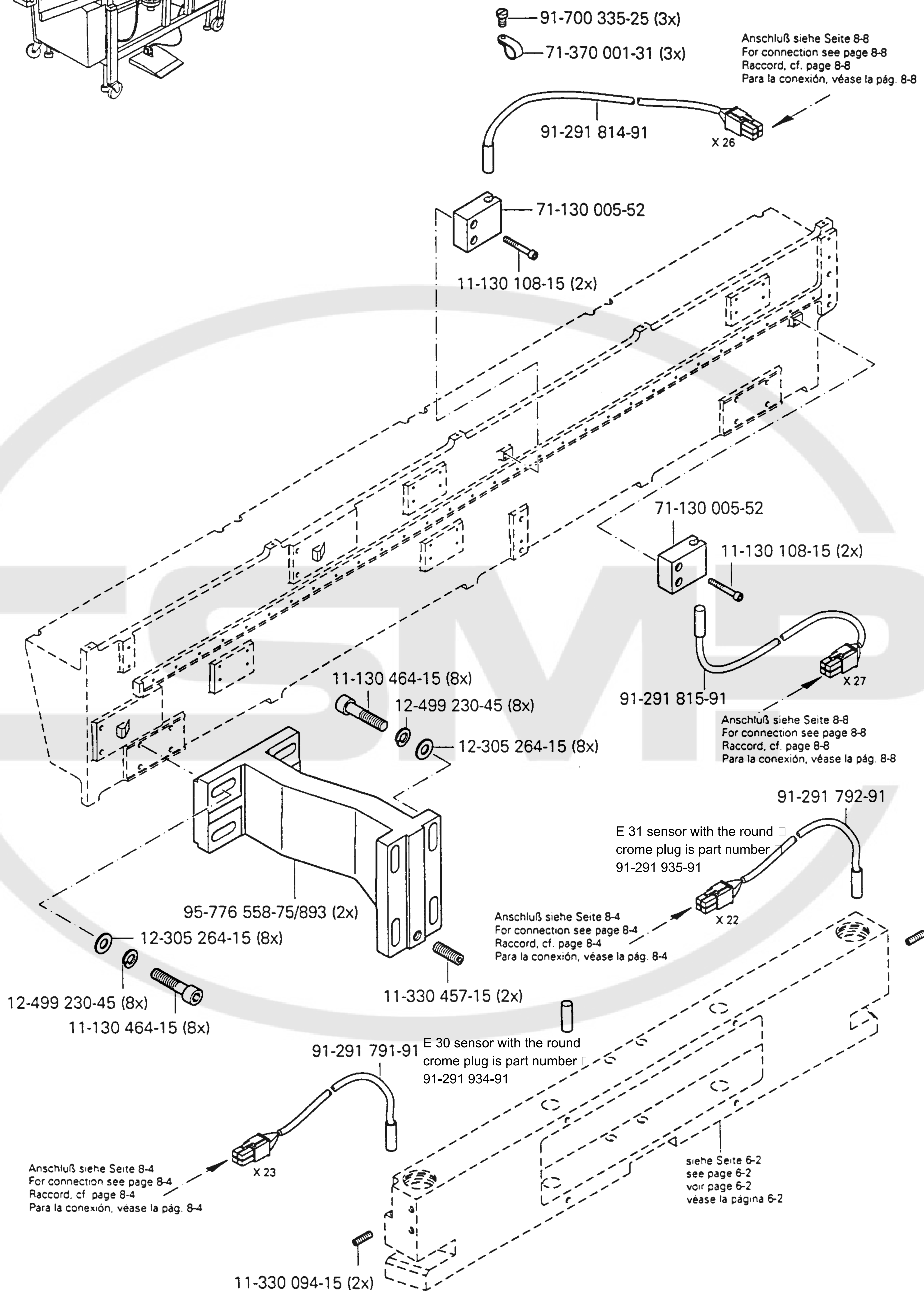
PFAFF 3587-2/01

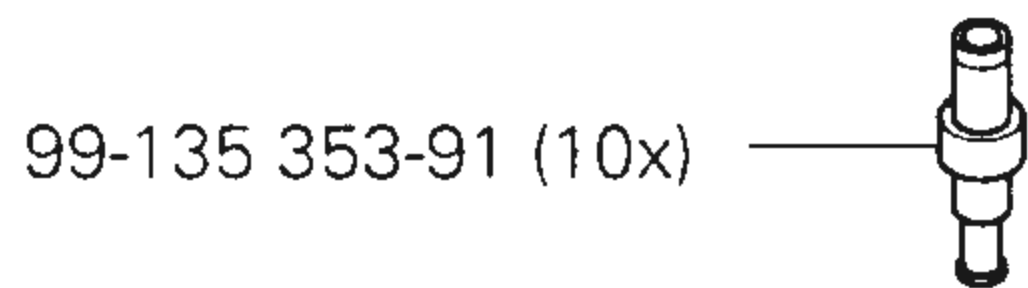
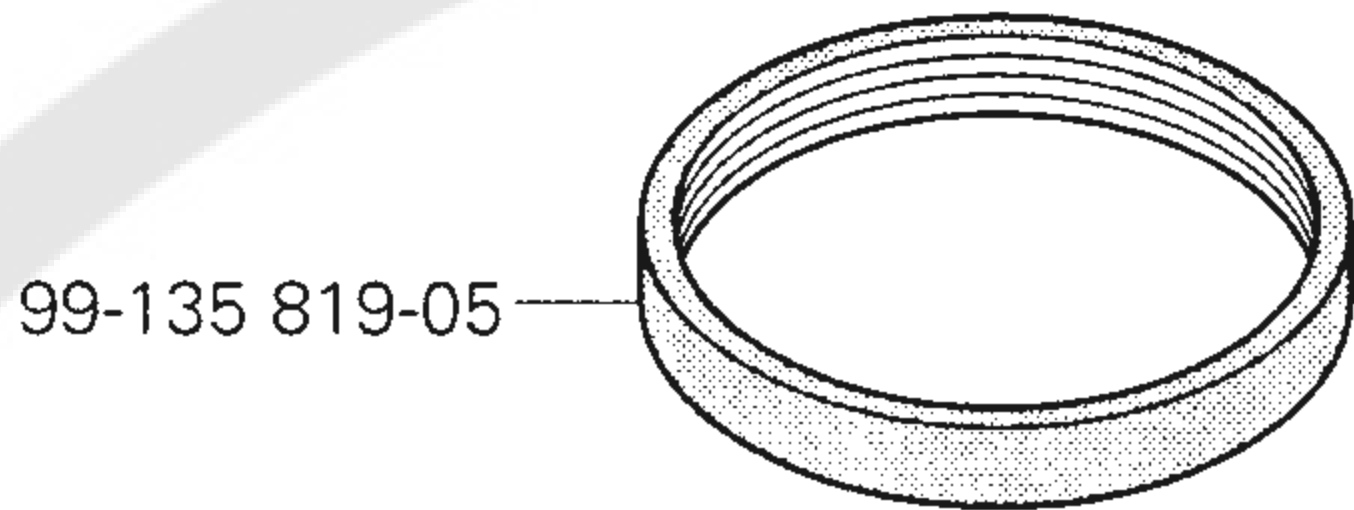
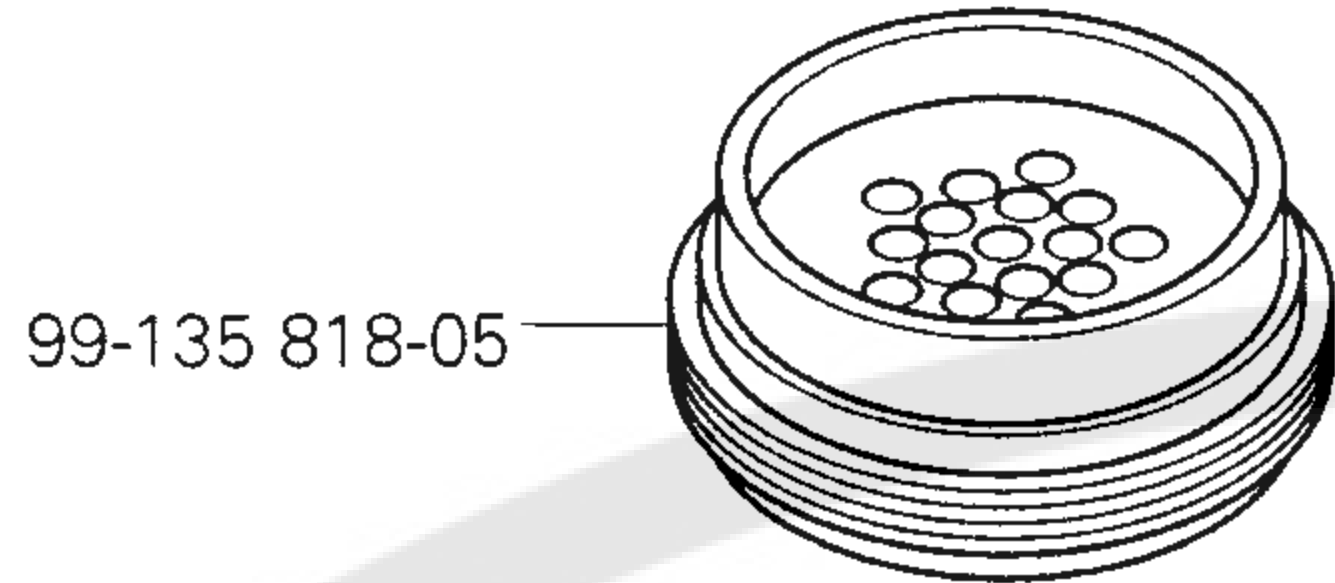
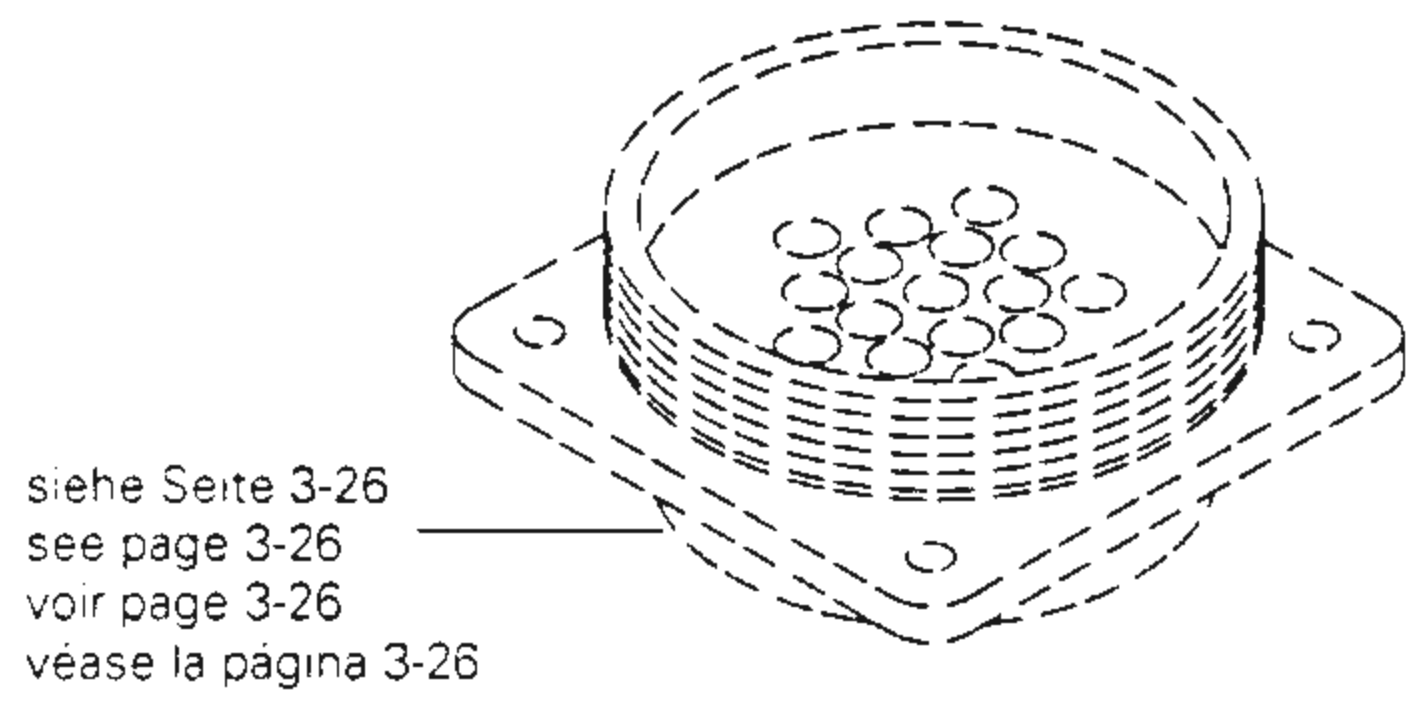
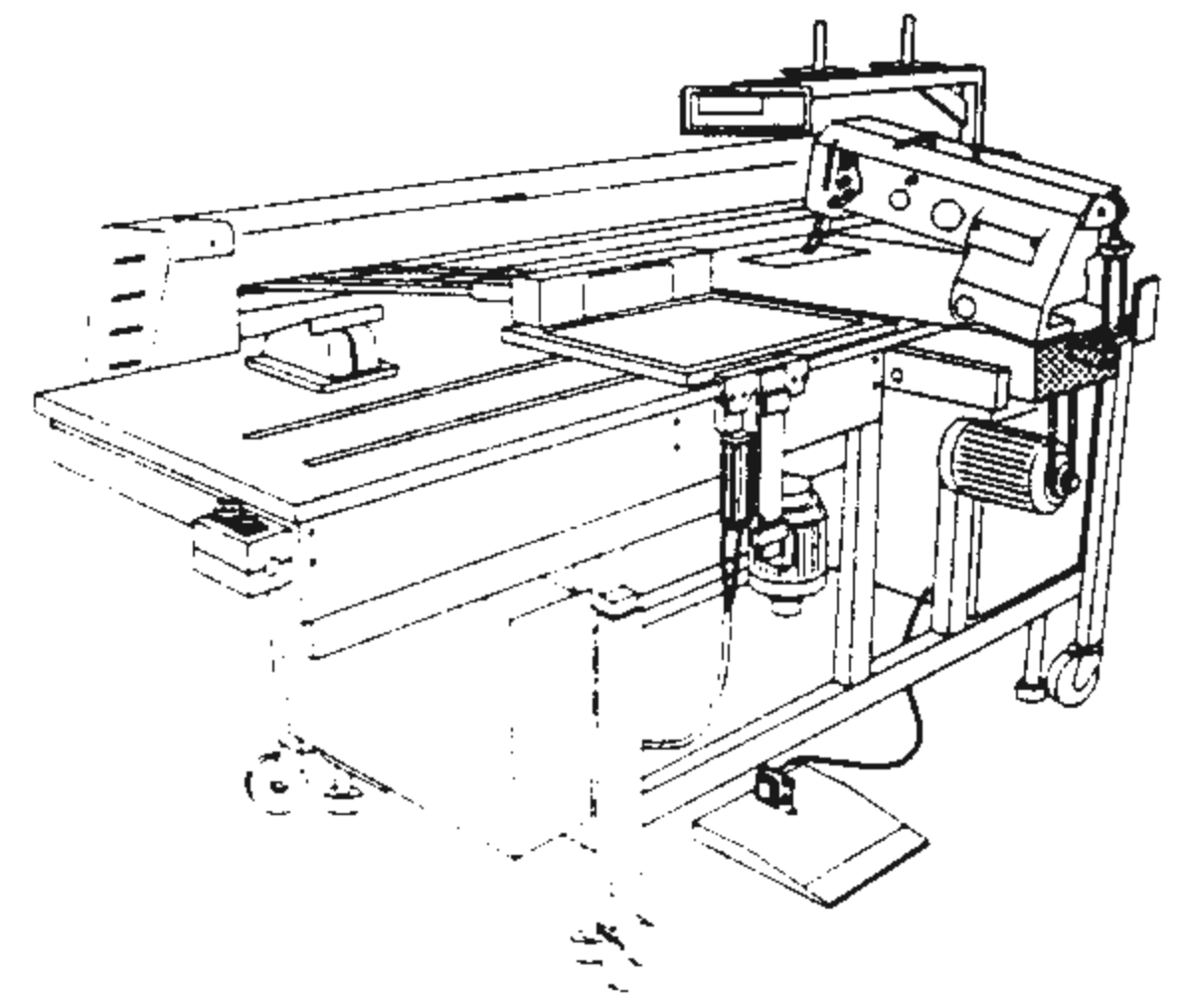






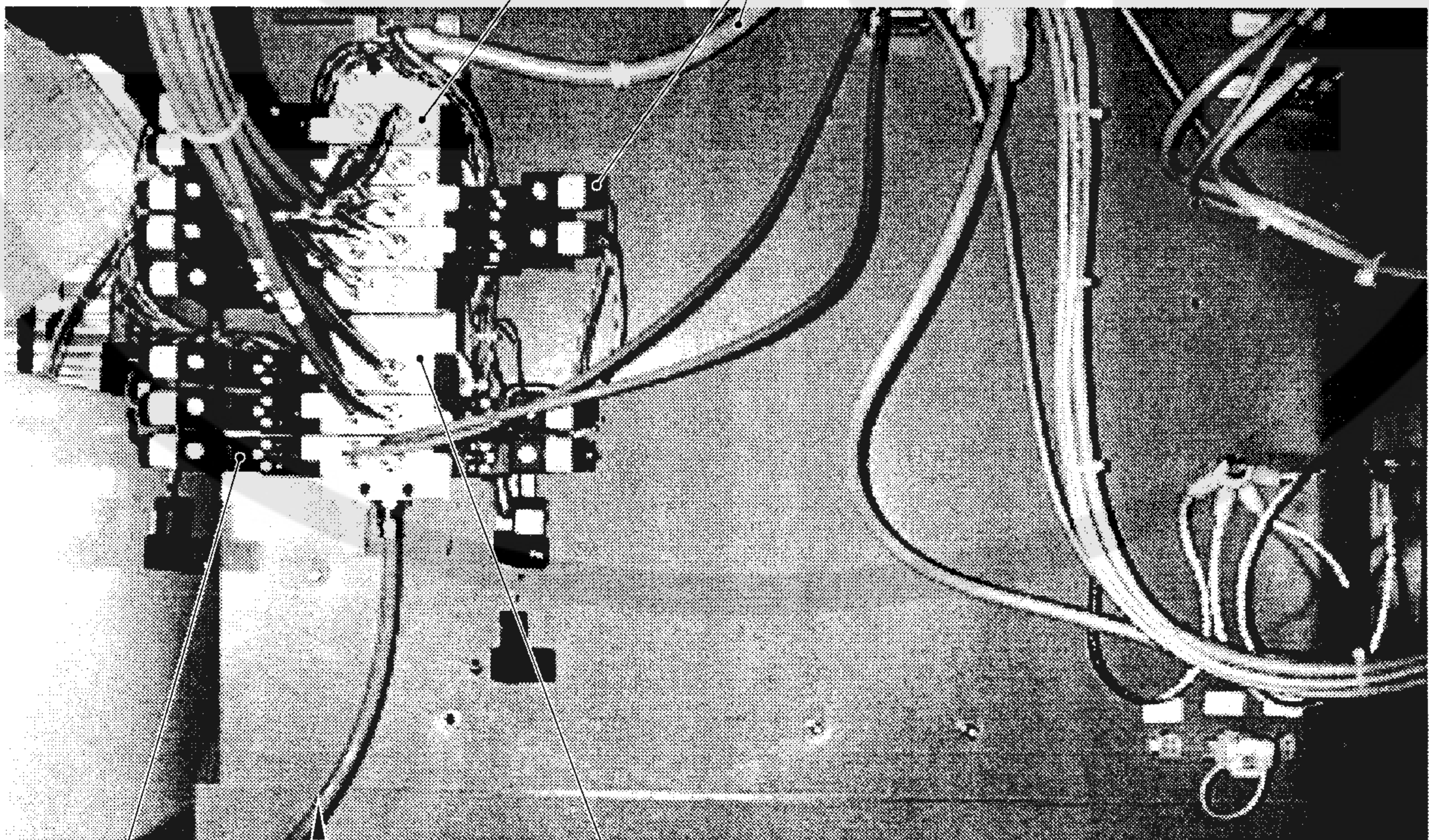
X-Y-Antrieb
 X-Y drive
 Système de commande X-Y
 Grupo de accionamiento „X-Y“ PFAFF 3587-2/01





95-776 632-91

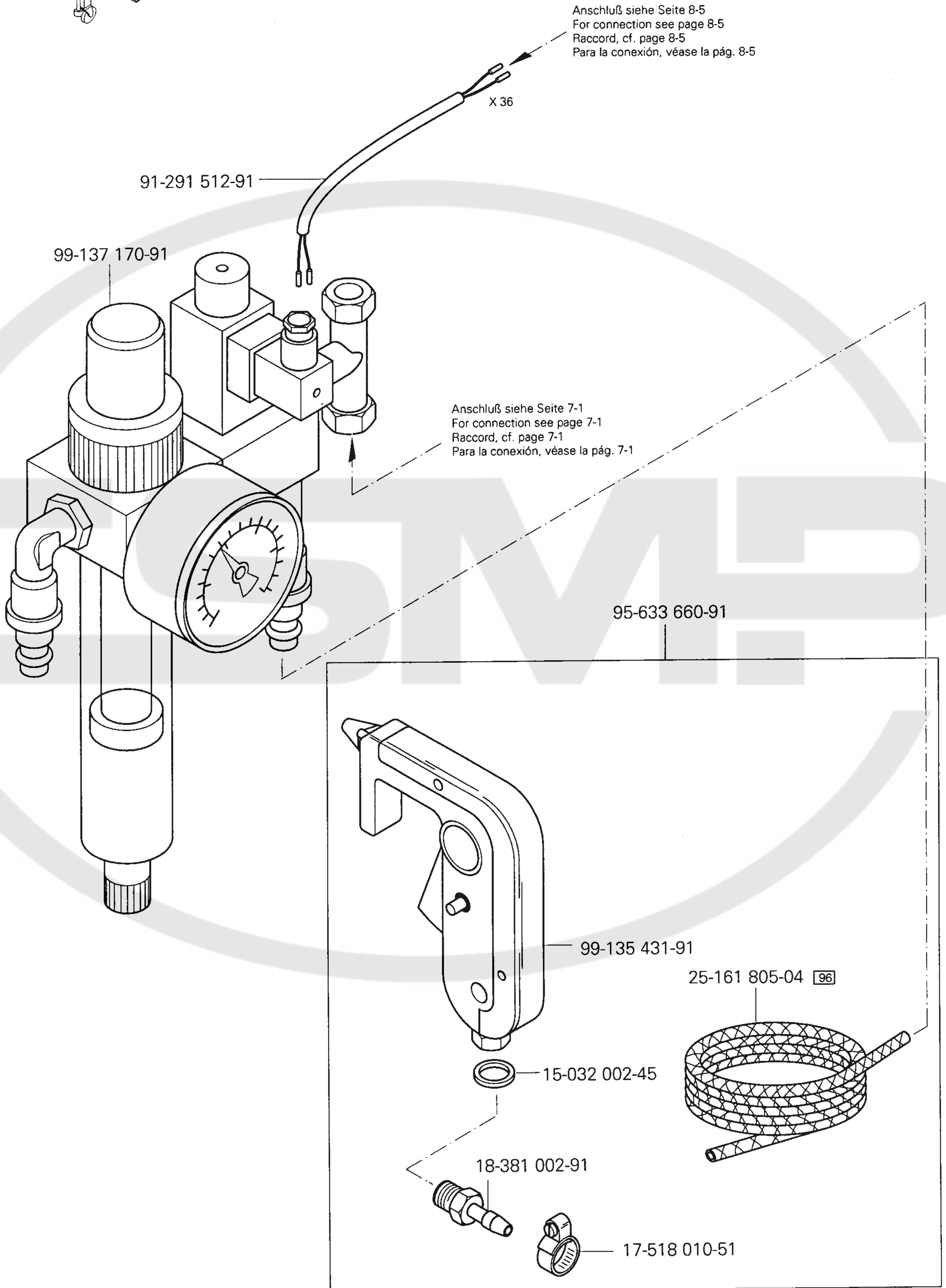
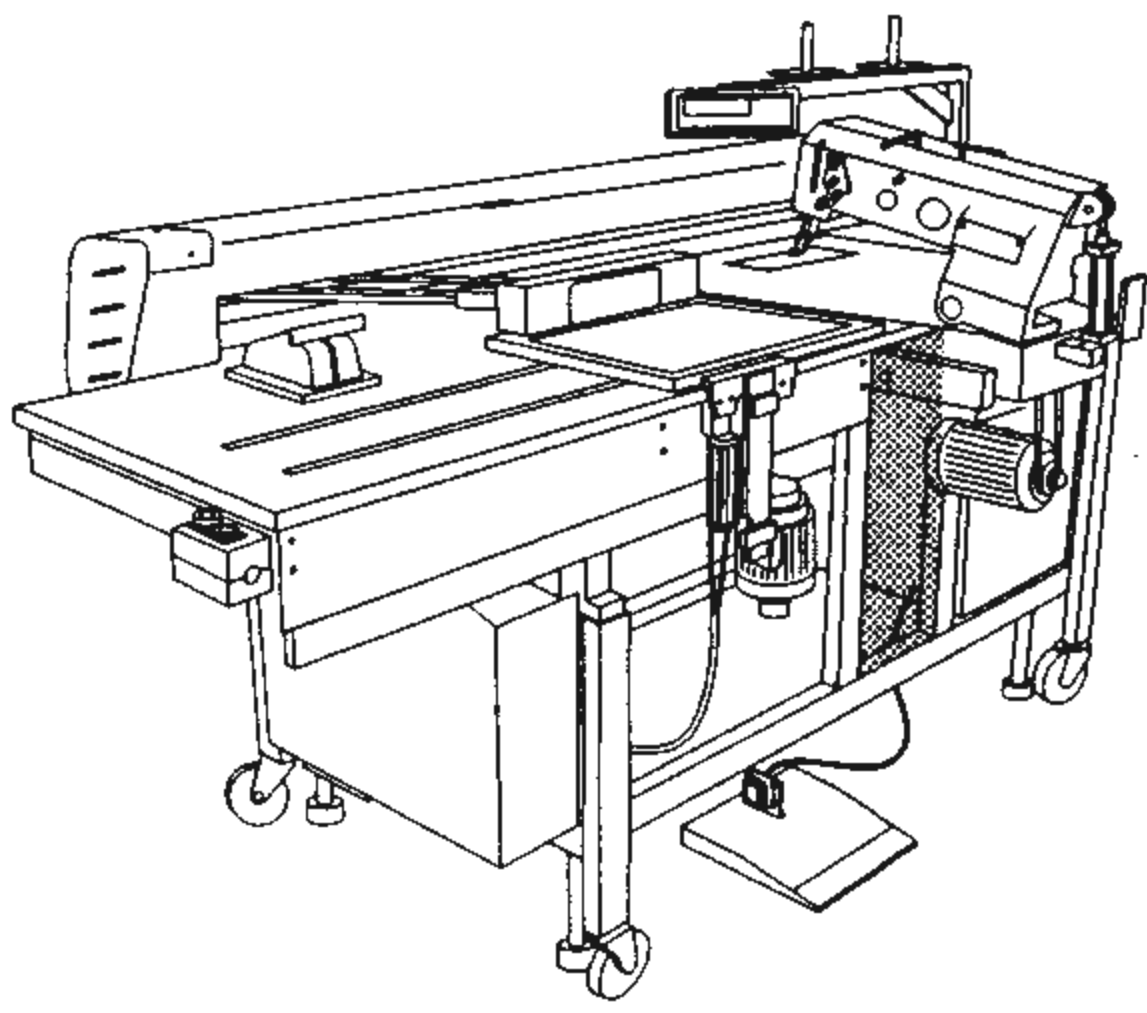
91-291 758-91



99-137 269-91 (5x)

Anschluß siehe Seite 7-2
For connection see page 7-2
Raccord. cf. page 7-2
Para la conexión, véase la pag. 7-2

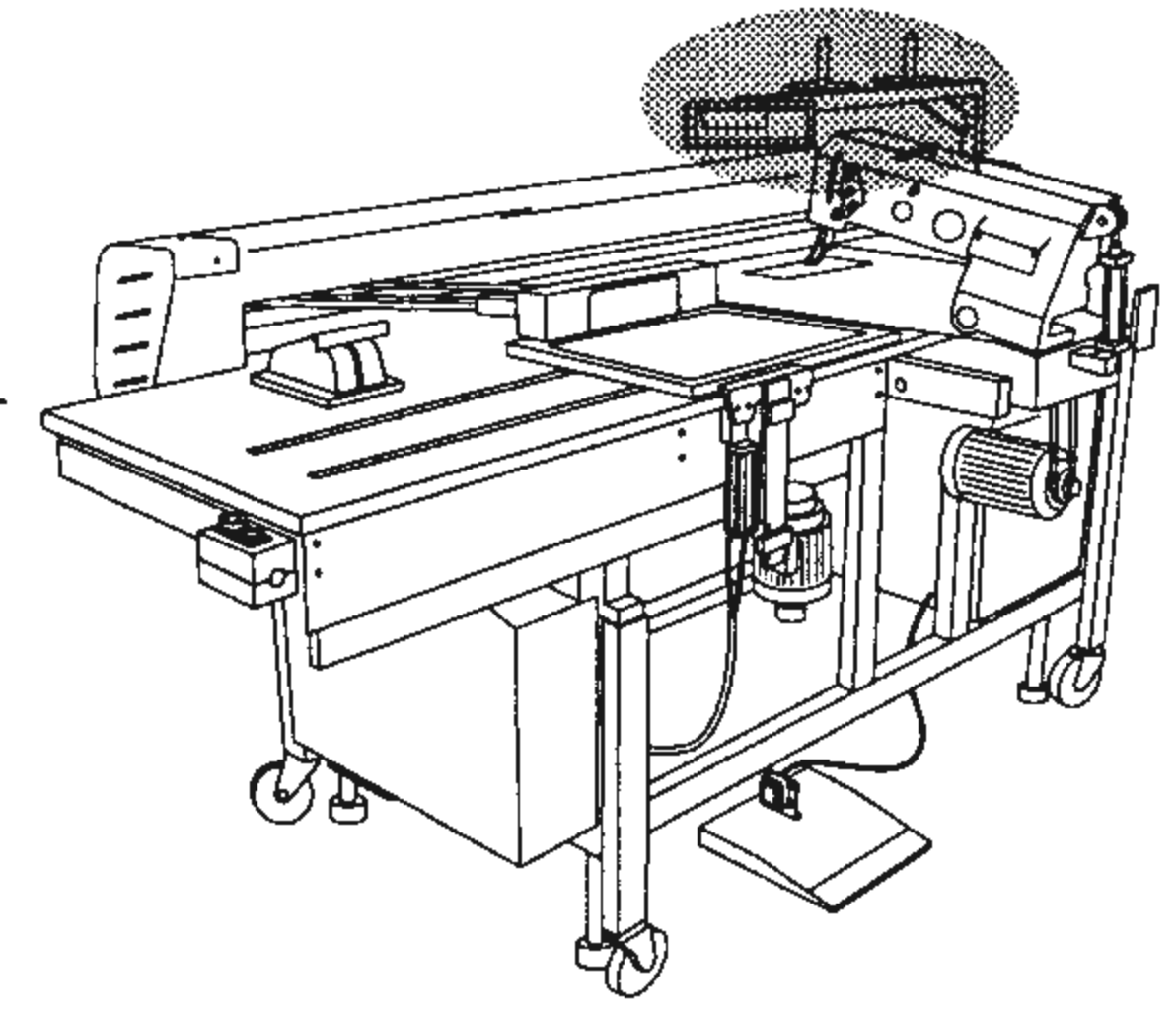
99-137 270-91 (4x)



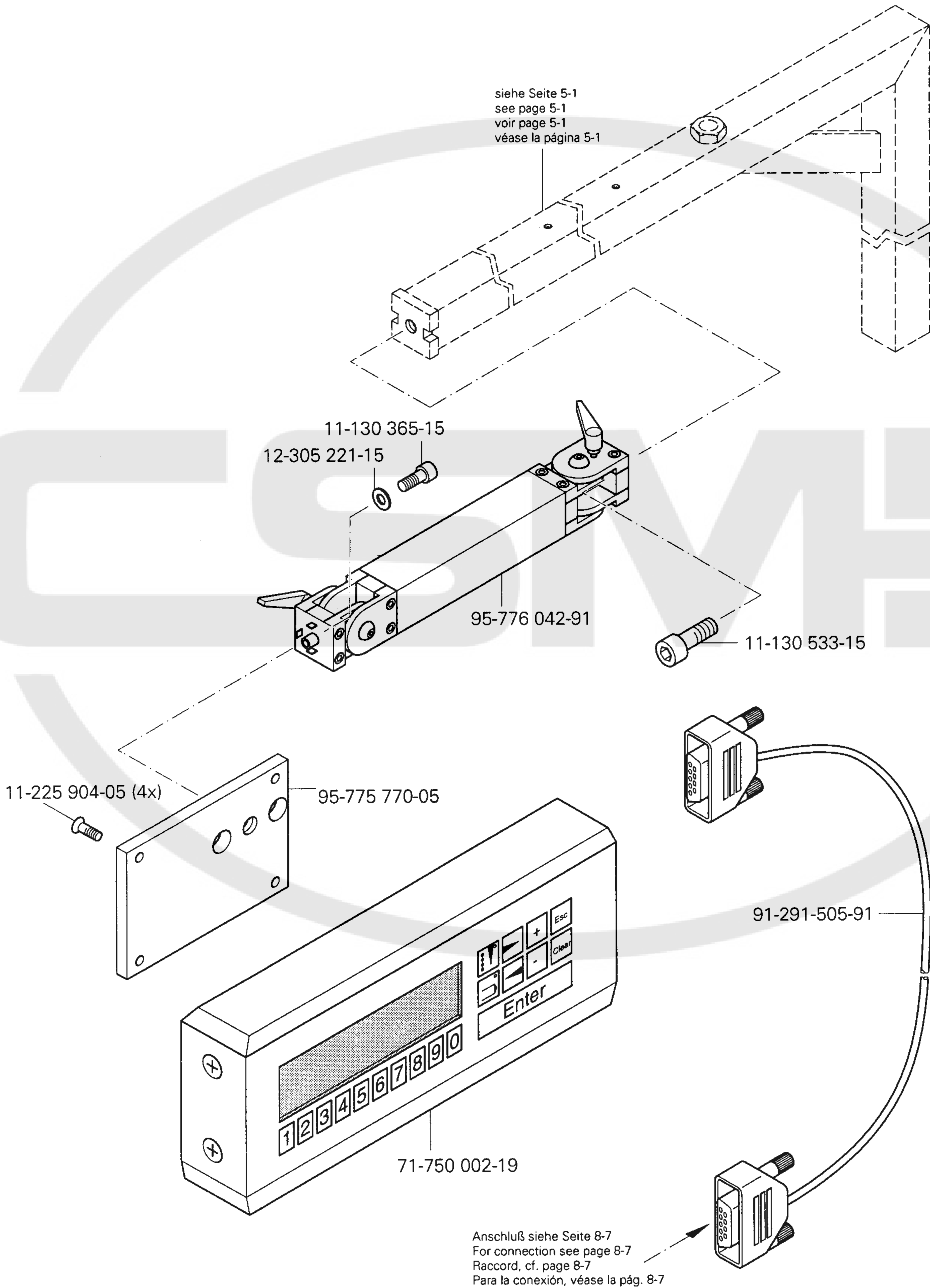
8.01

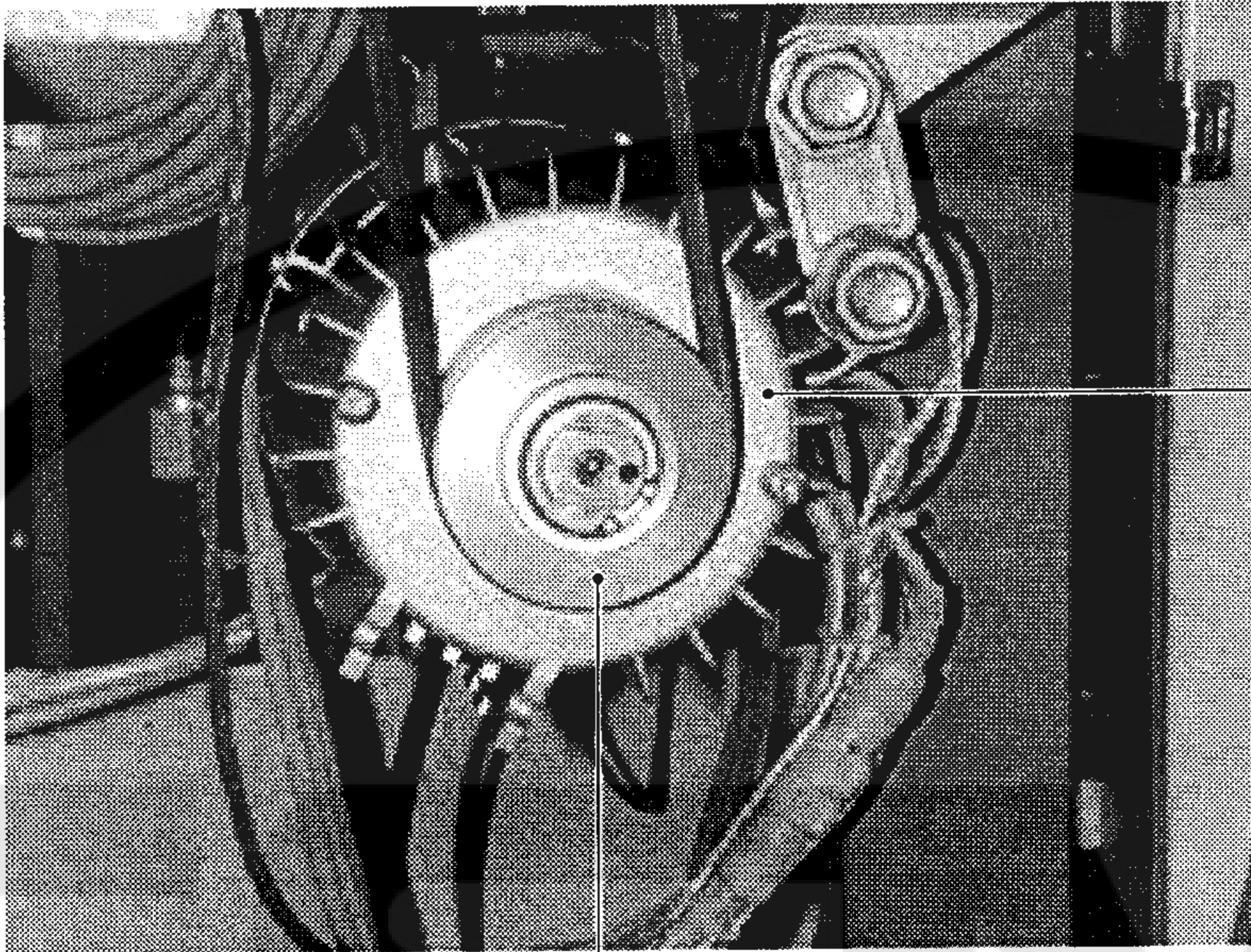
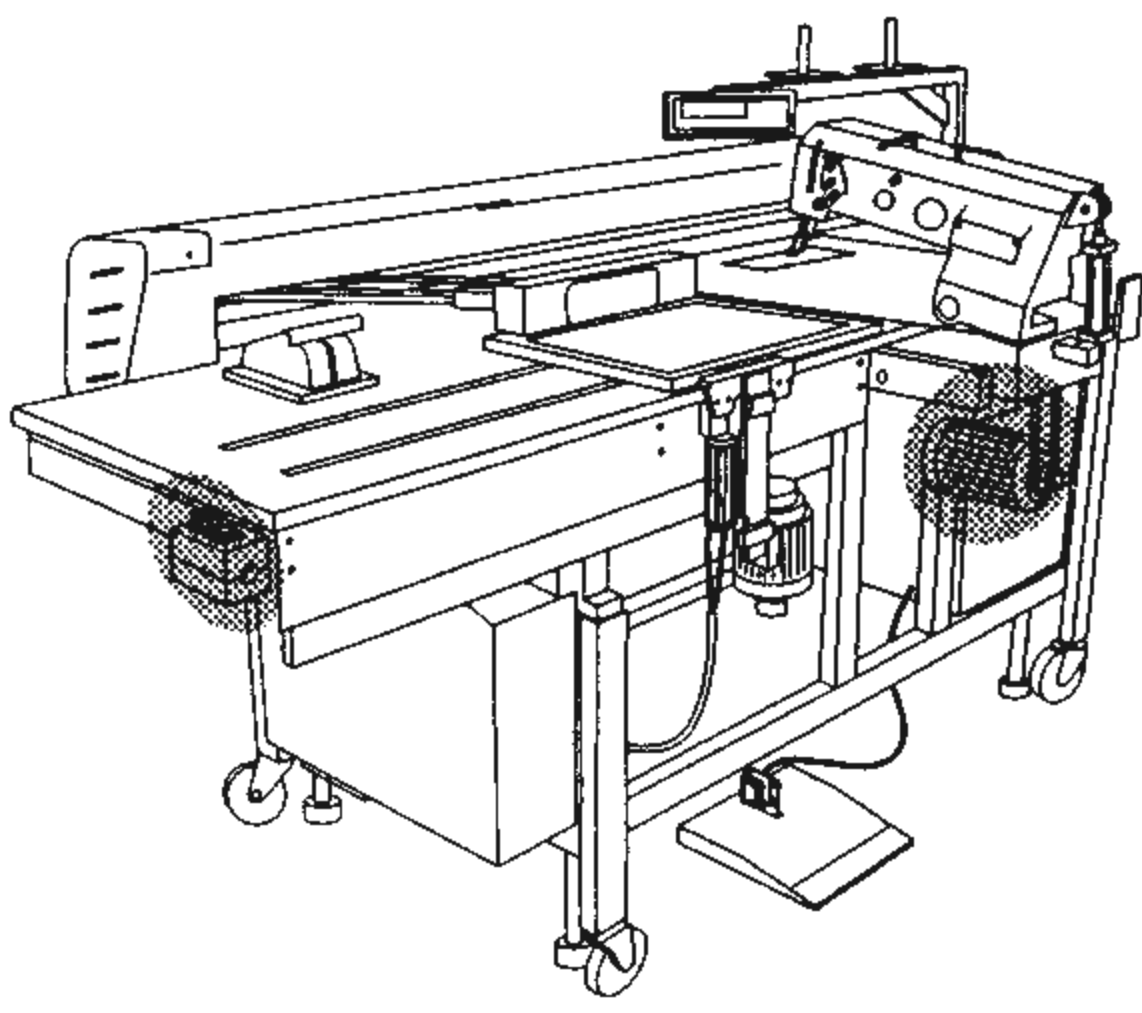
Bedienfeld
Control panel
Panneau de commande
Panel de mandos



PFAFF 3587-2/01



The front input control board for the operator control panel is 71-130 006-36



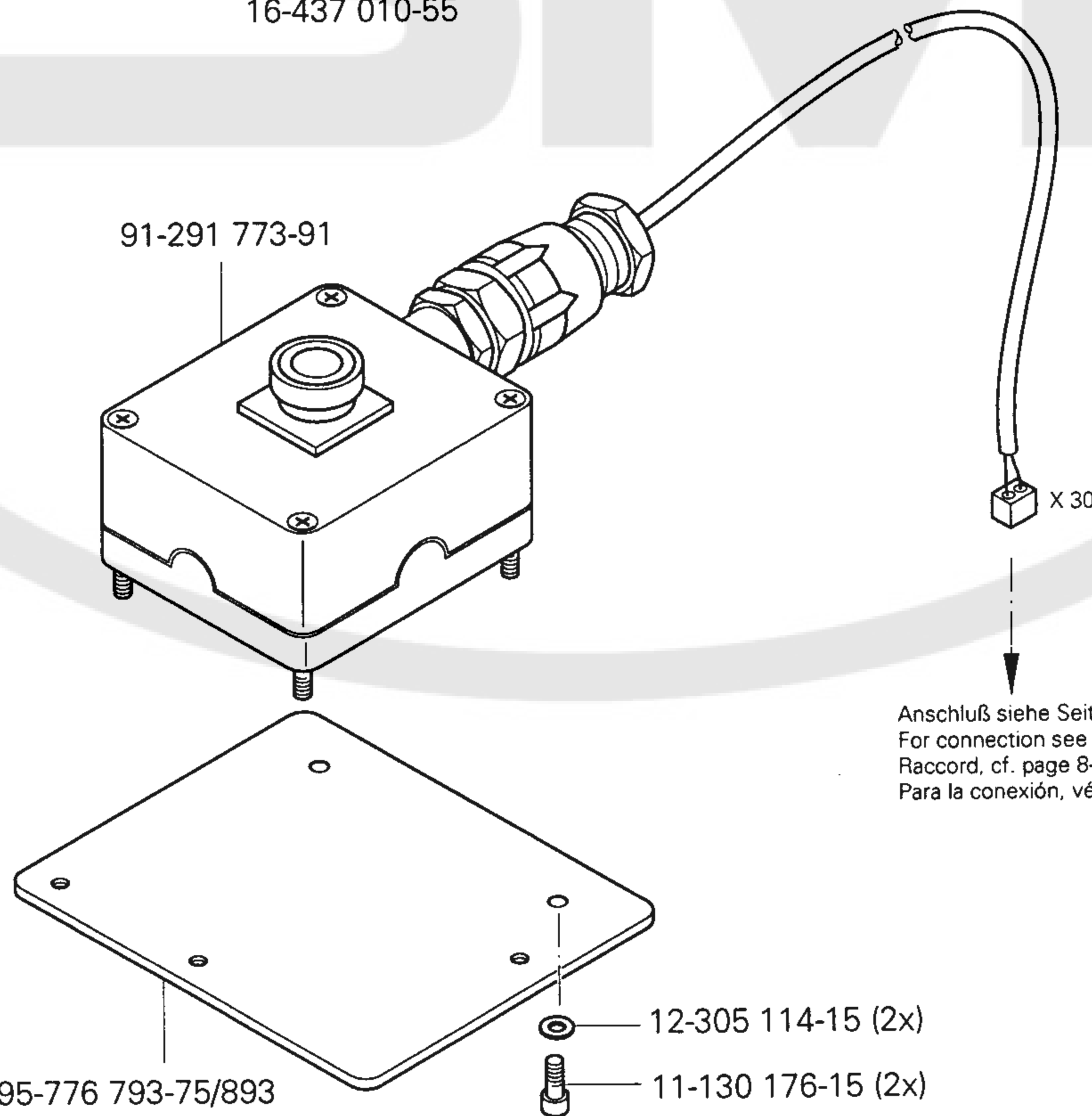


-  12-335 210-15 (3x)
-  11-039 378-15 (3x)

71-523 555-34



16-437 010-55

91-291 773-91



Anschluß siehe Seite 8-5
 For connection see page 8-5
 Raccord, cf. page 8-5
 Para la conexión, véase la pág. 8-5

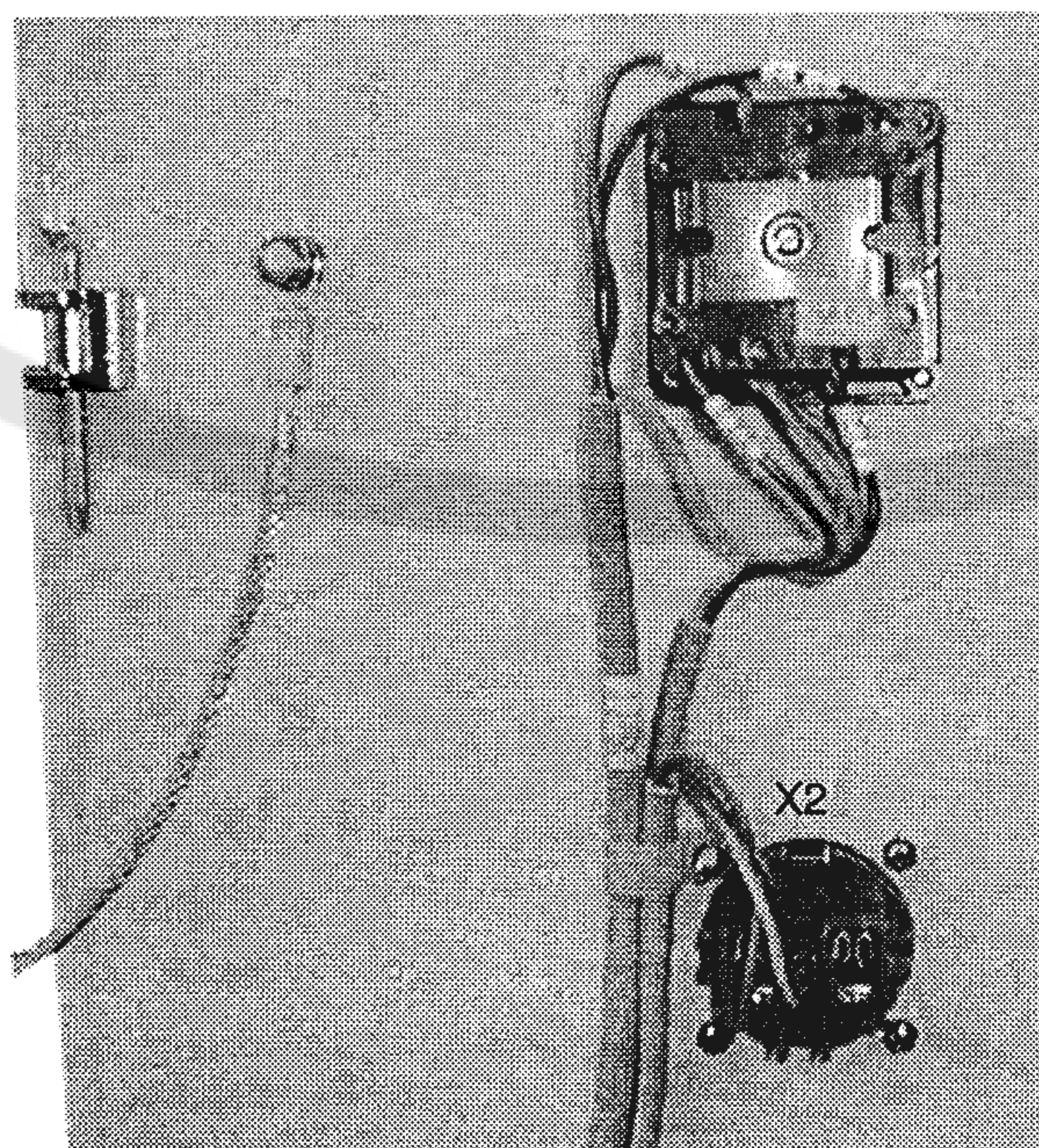
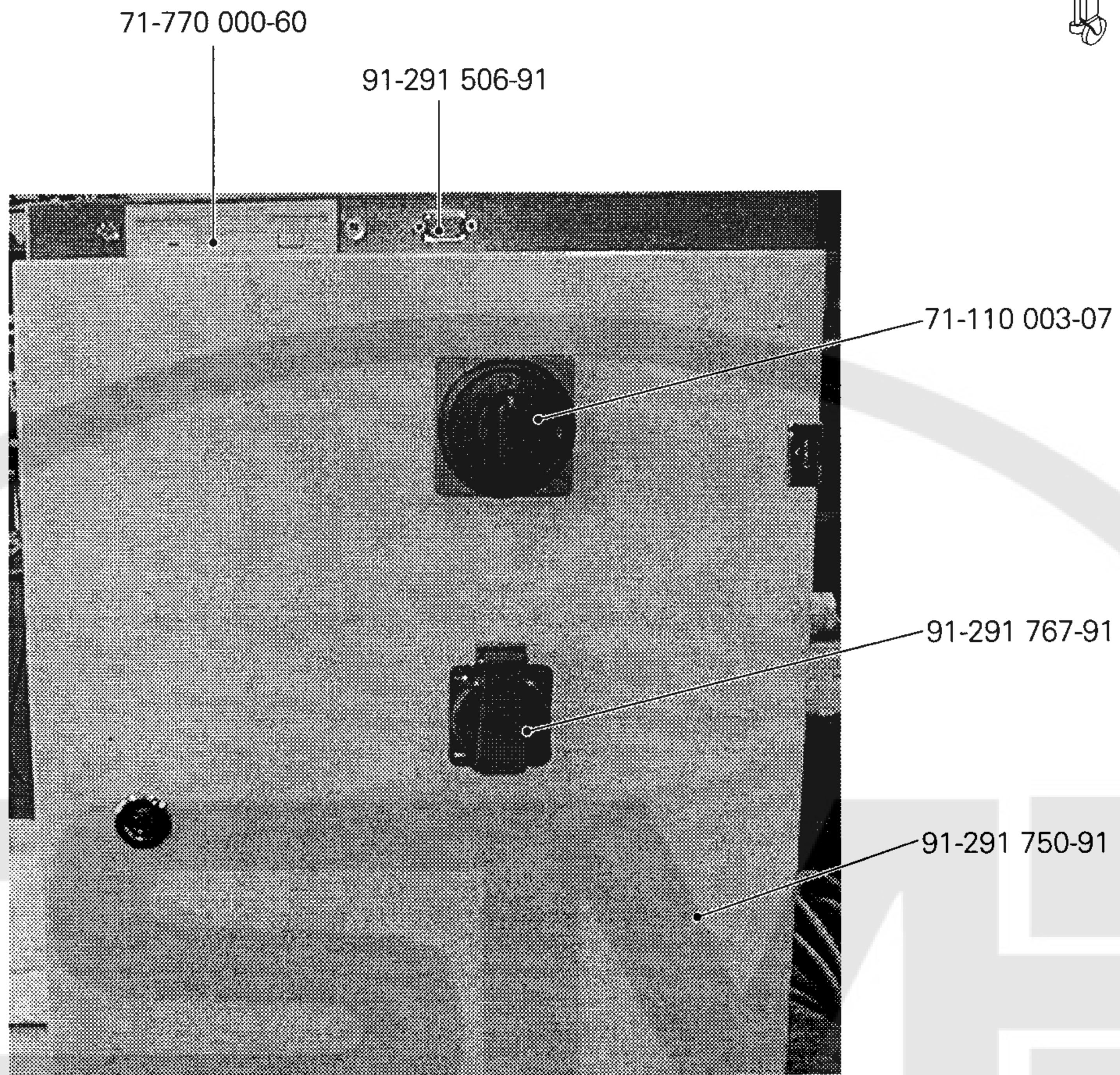
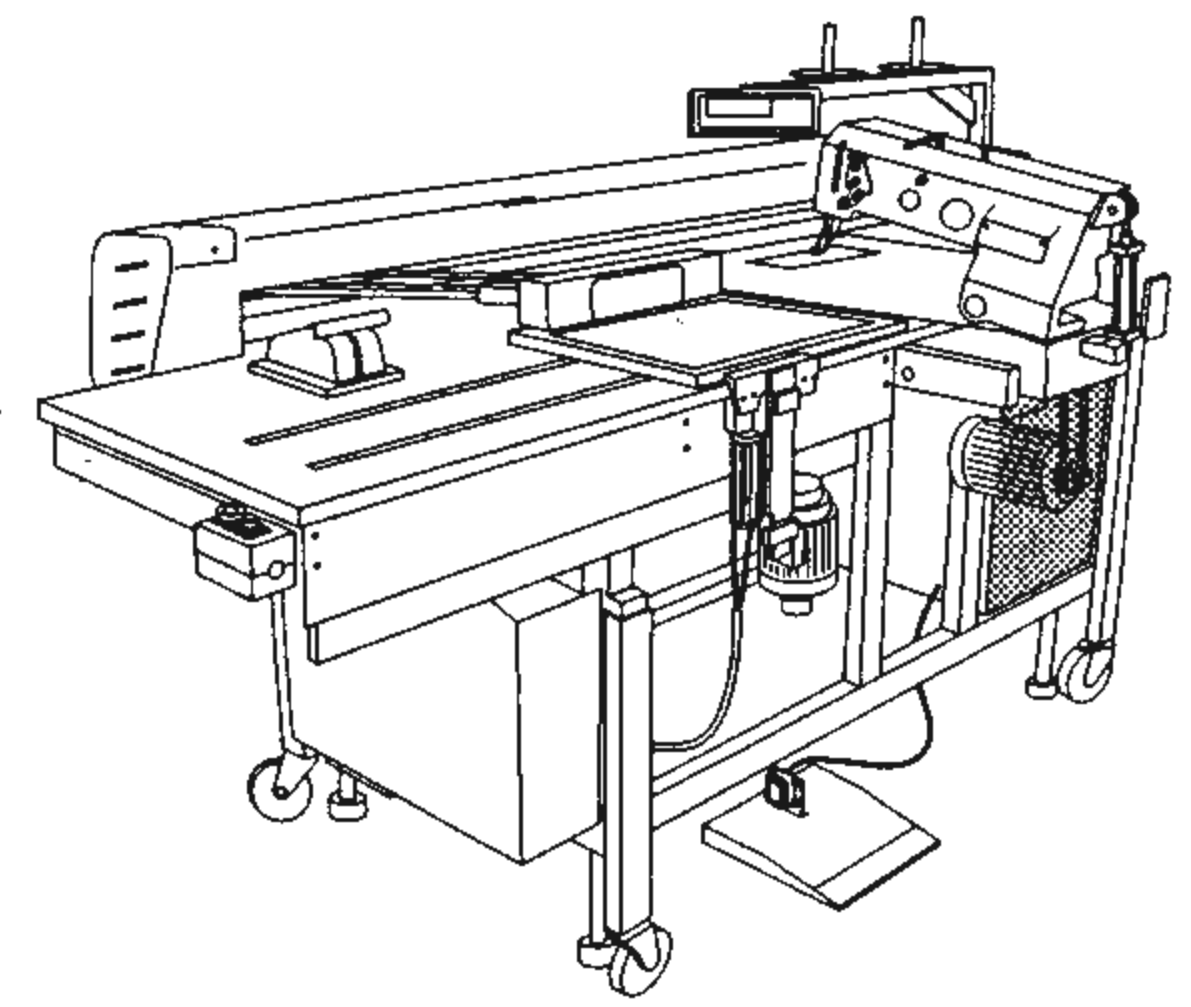
95-776 793-75/893

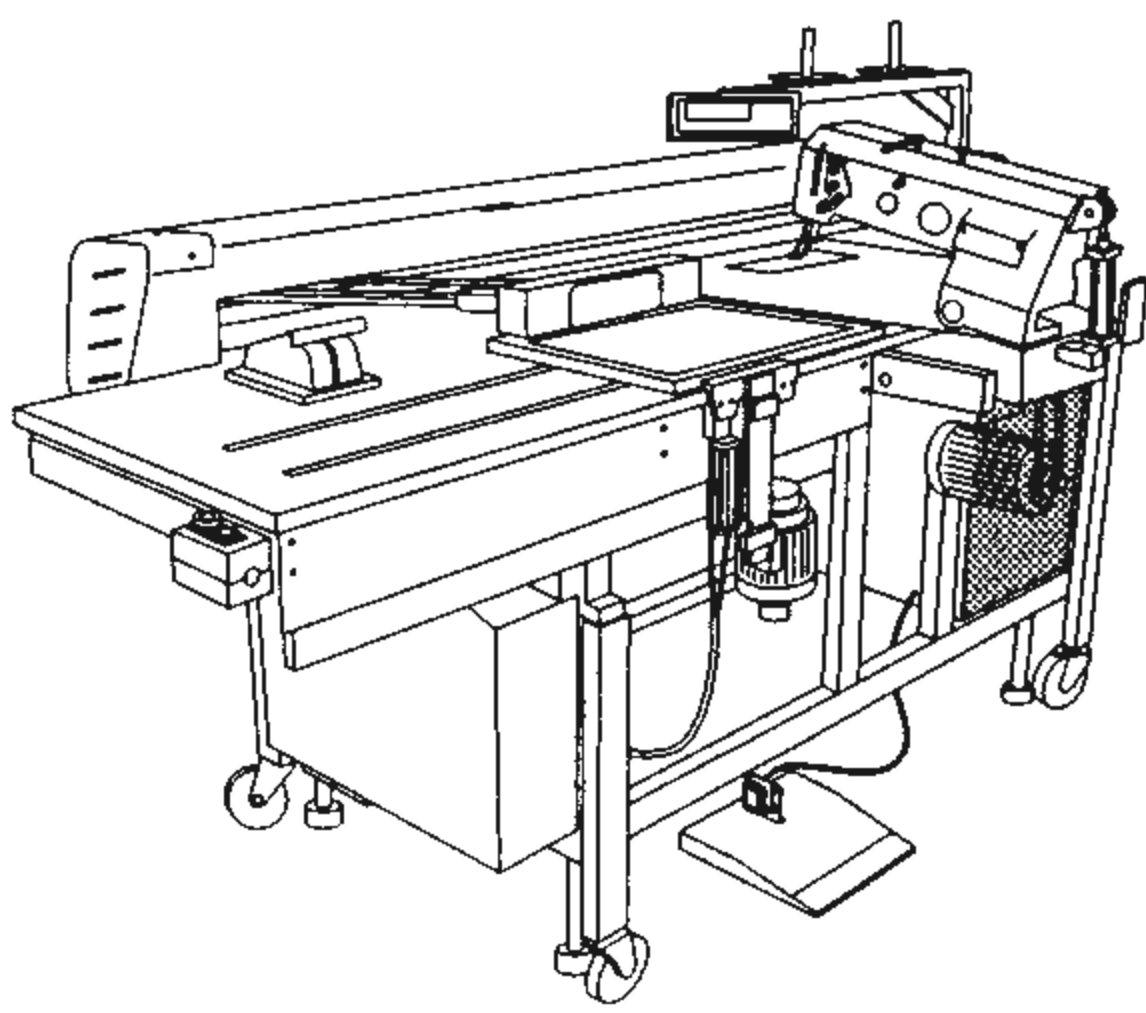
-  12-305 114-15 (2x)
-  11-130 176-15 (2x)

8.03

Steuergerät
Control device
Boîte de commande
Caja de mandos

PFAFF 3587-2/01

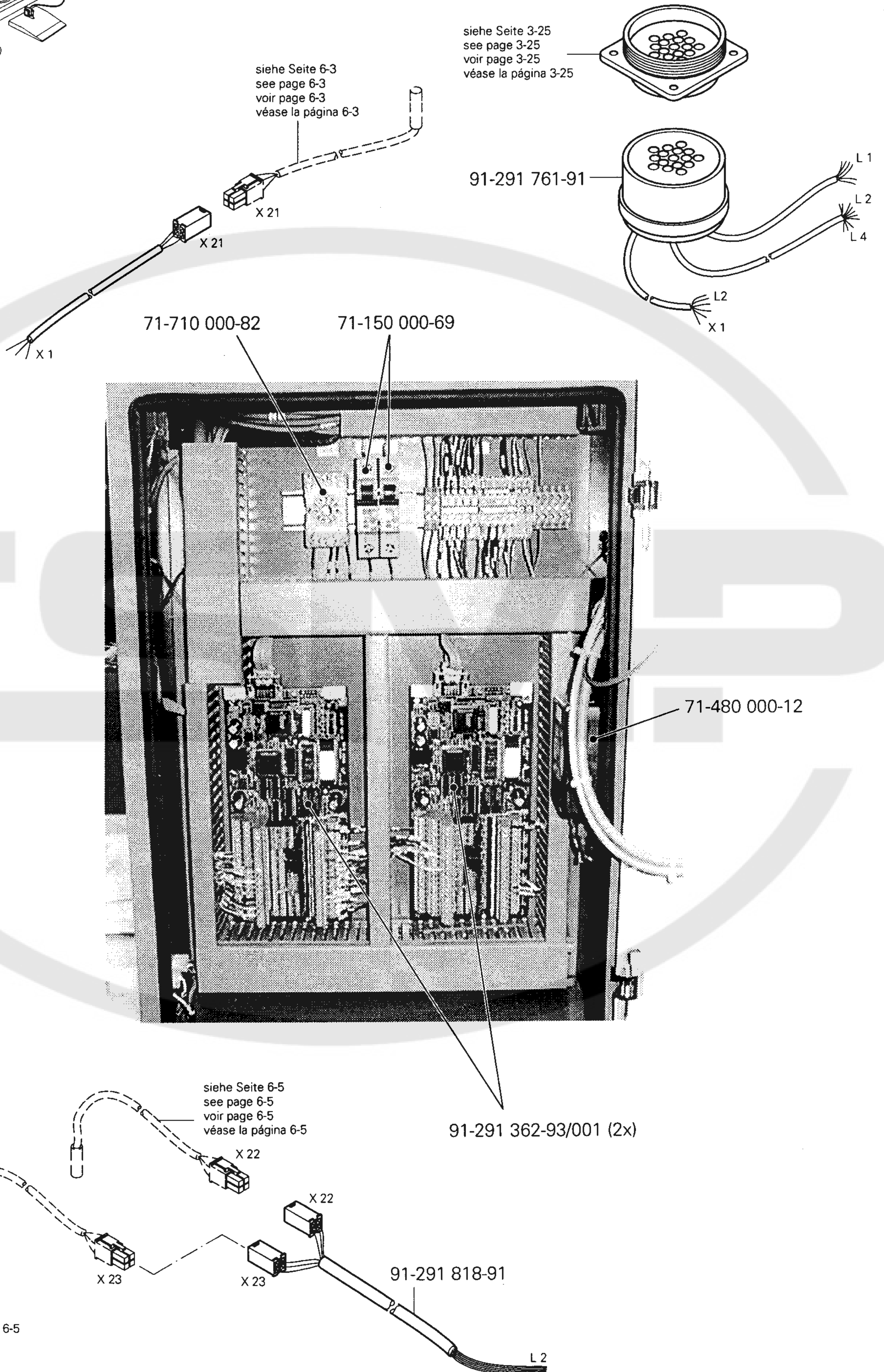


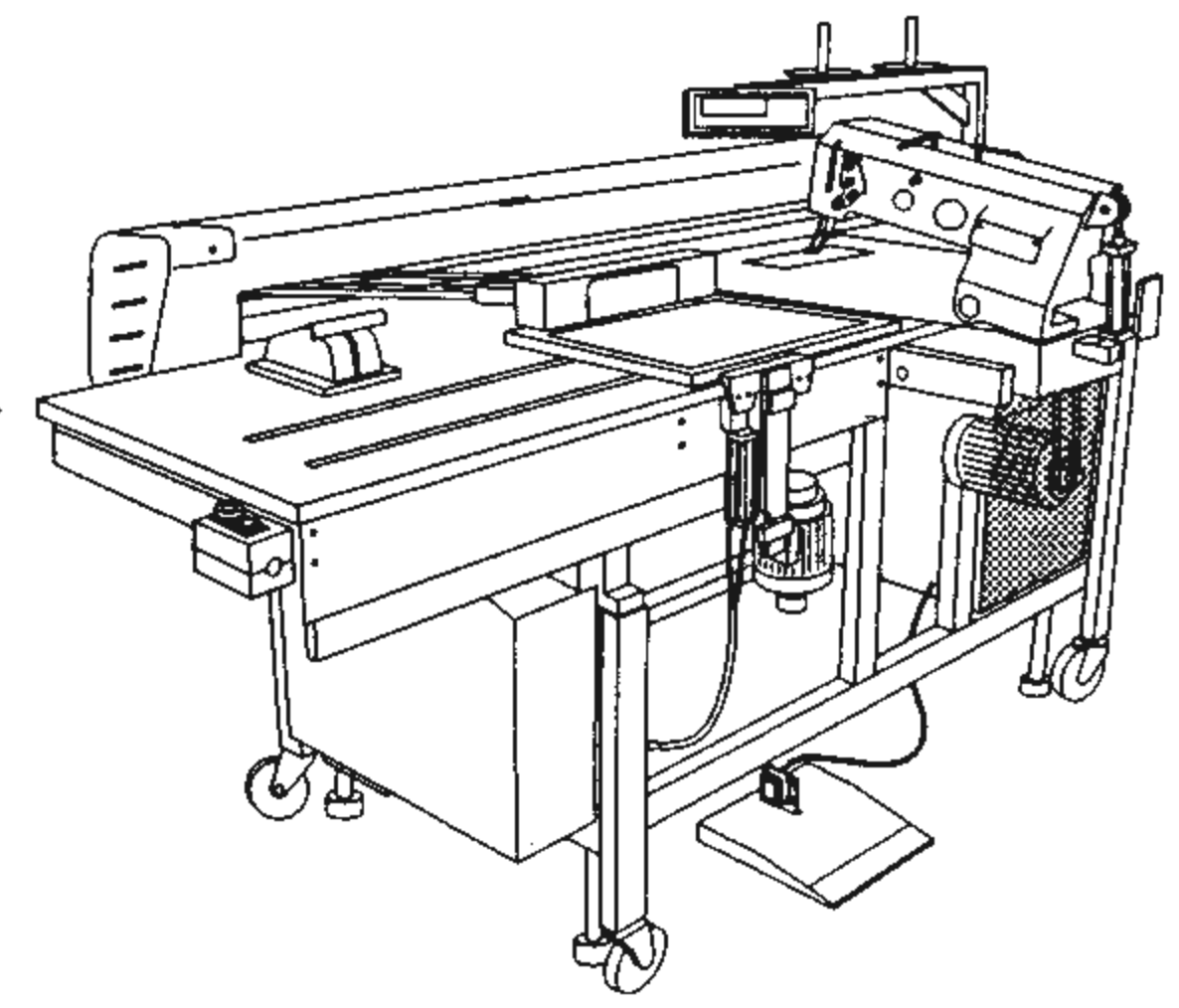


Steuergerät
Control device
Boîte de commande
Caja de mandos

PFAFF 3587-2/01

8.03

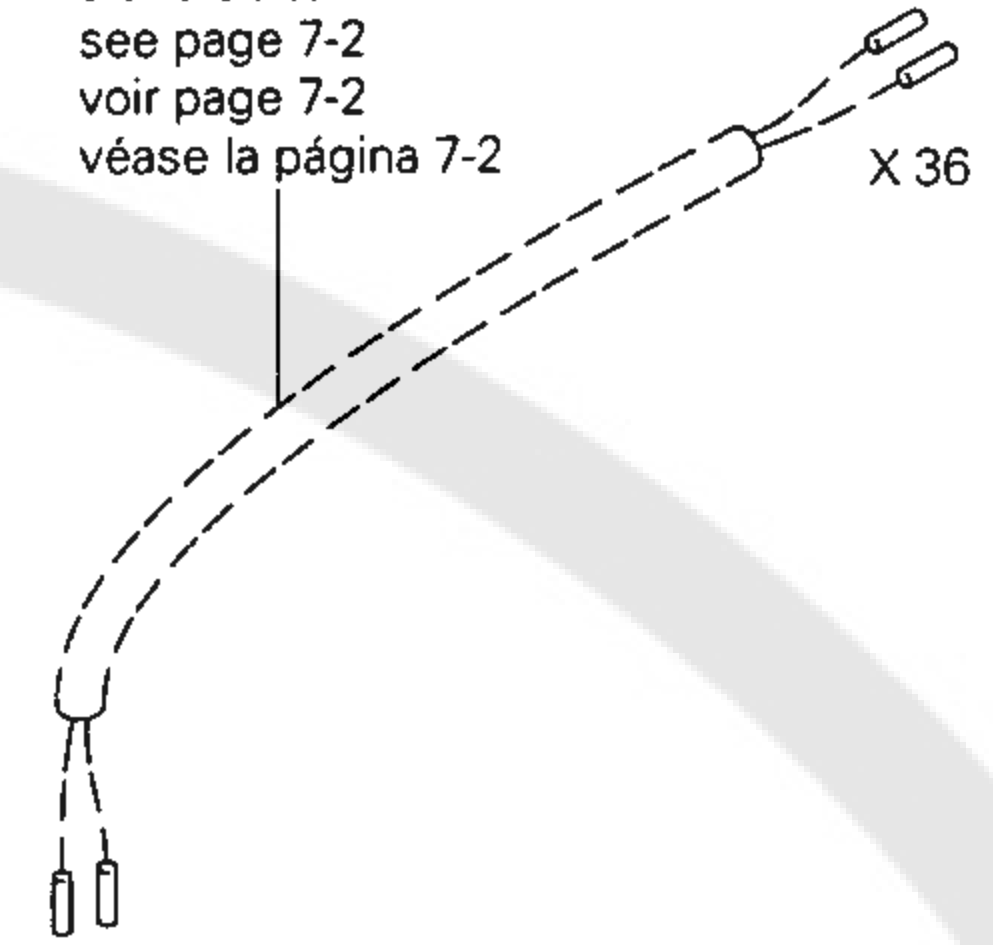




91-291 566-91

91-291 500-91

siehe Seite 7-2
see page 7-2
voir page 7-2
véase la página 7-2



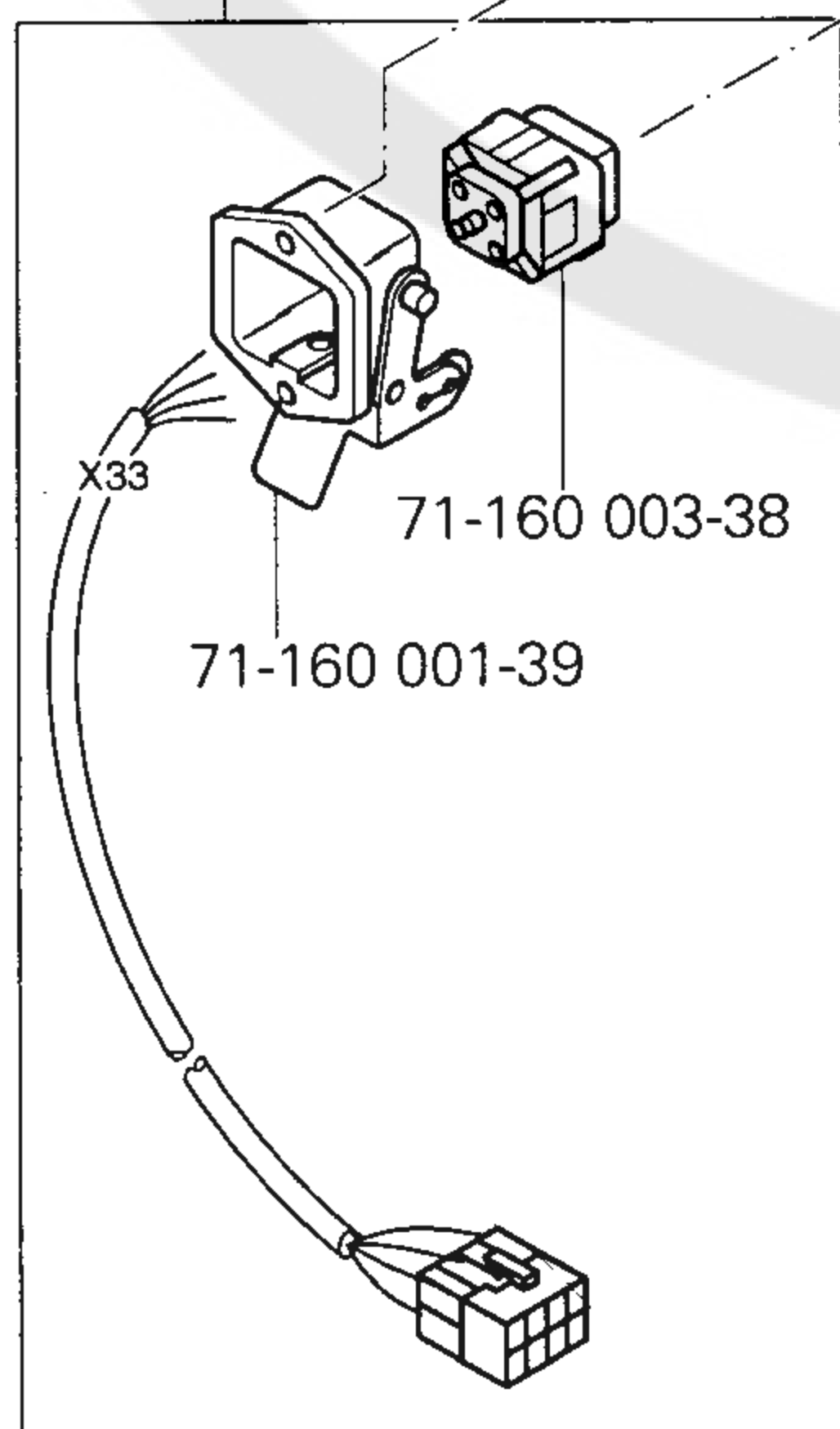
91-291 799-91

91-291 798-91

11-108 099-25 (2x)

91-291 500-91

Zum Motor
For motor
Pour le moteur
Para el motor

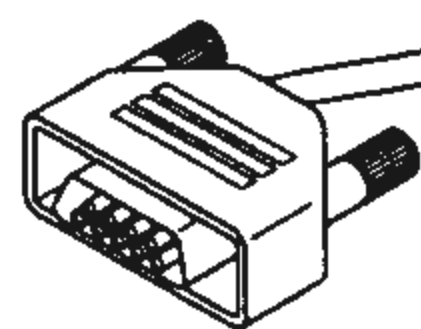


71-160 003-80

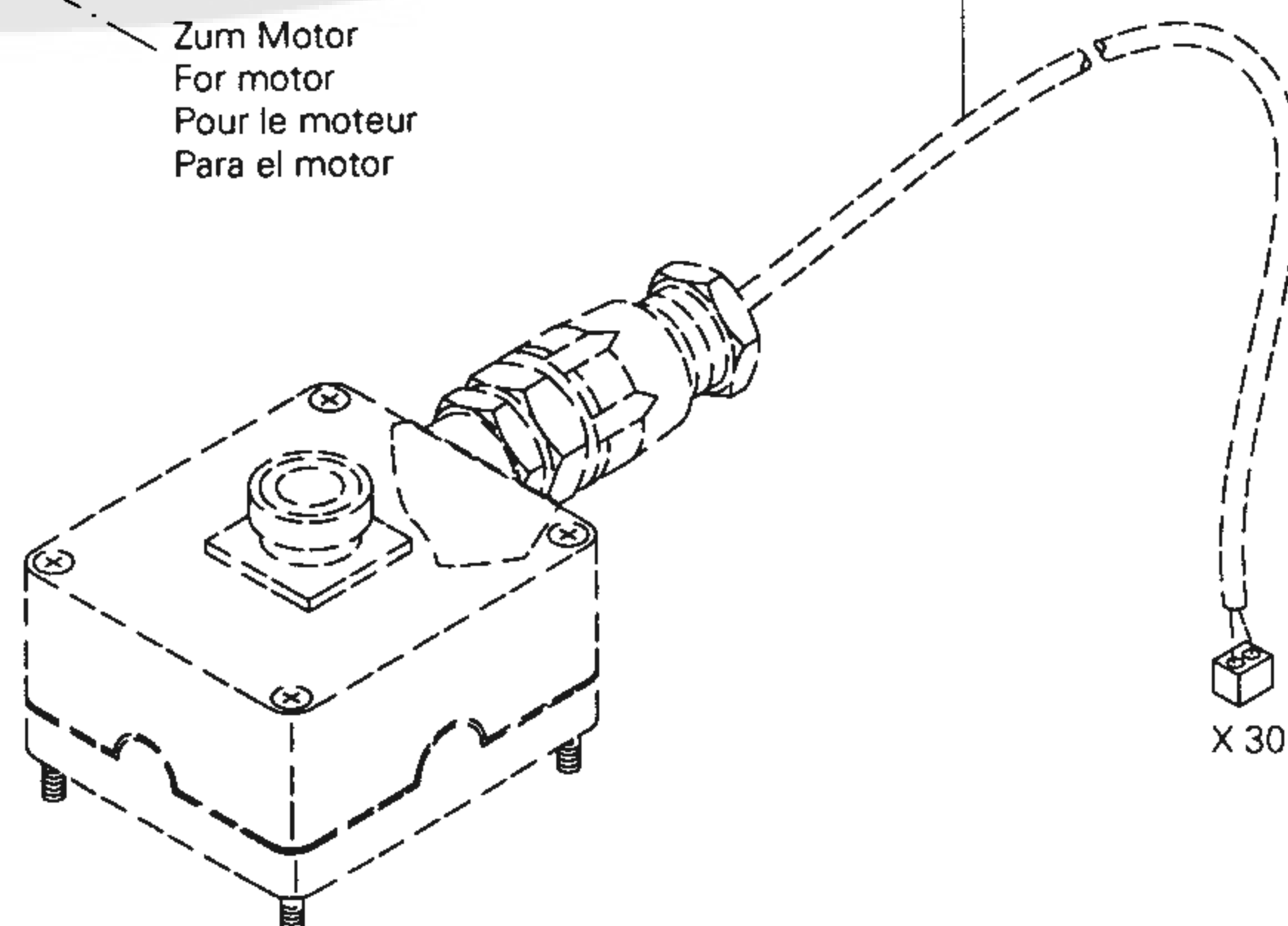
X32

Zum Motor
For motor
Pour le moteur
Para el motor

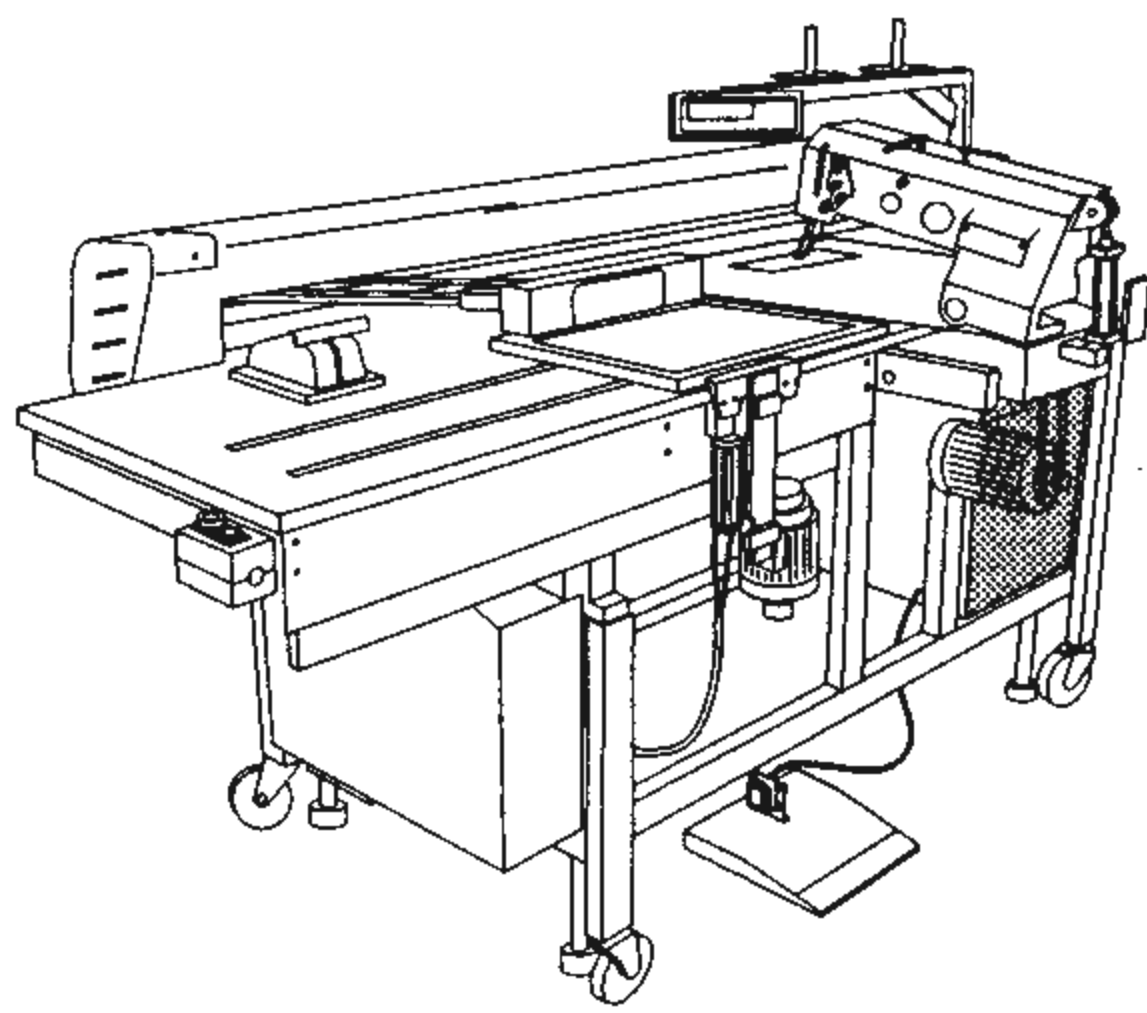
91-291 566-91



siehe Seite 8-2
see page 8-2
voir page 8-2
véase la página 8-2



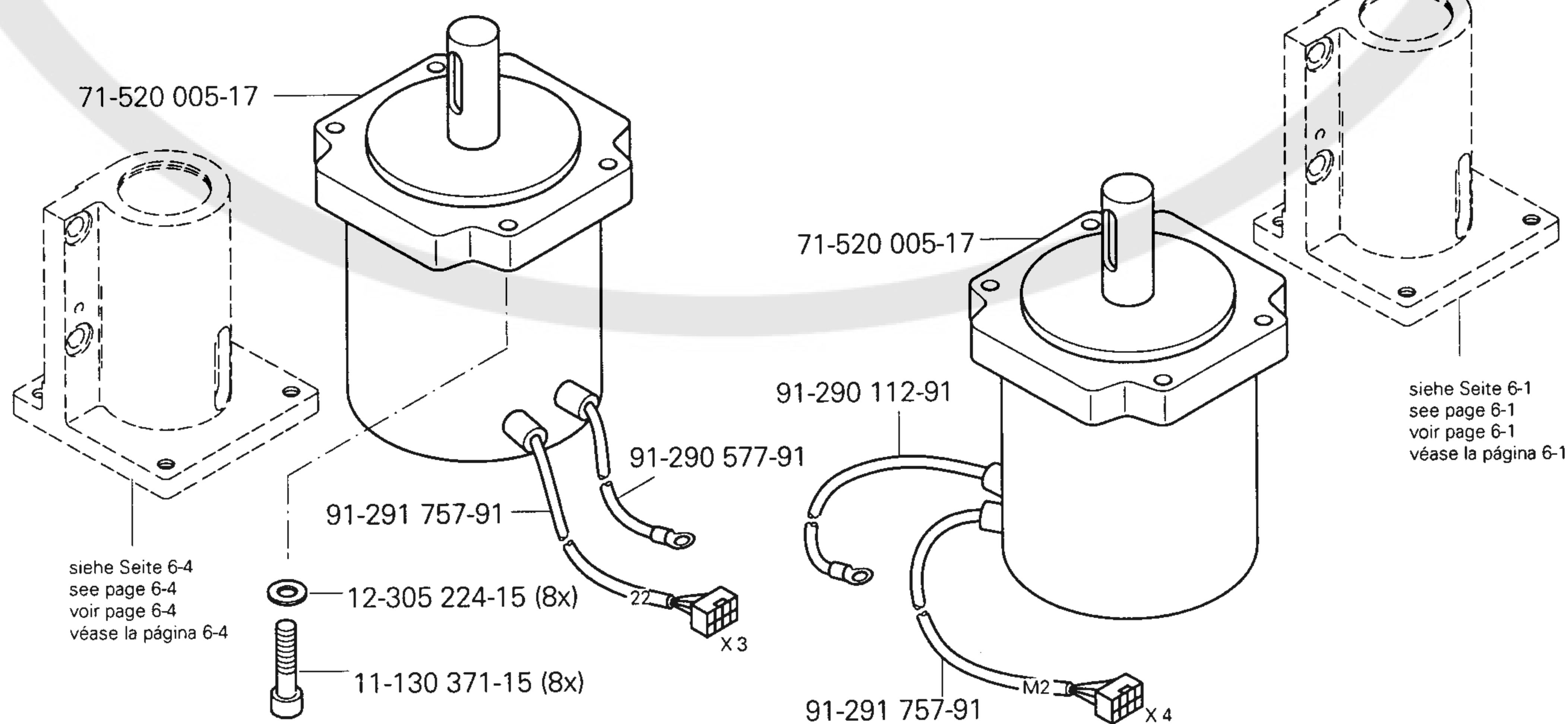
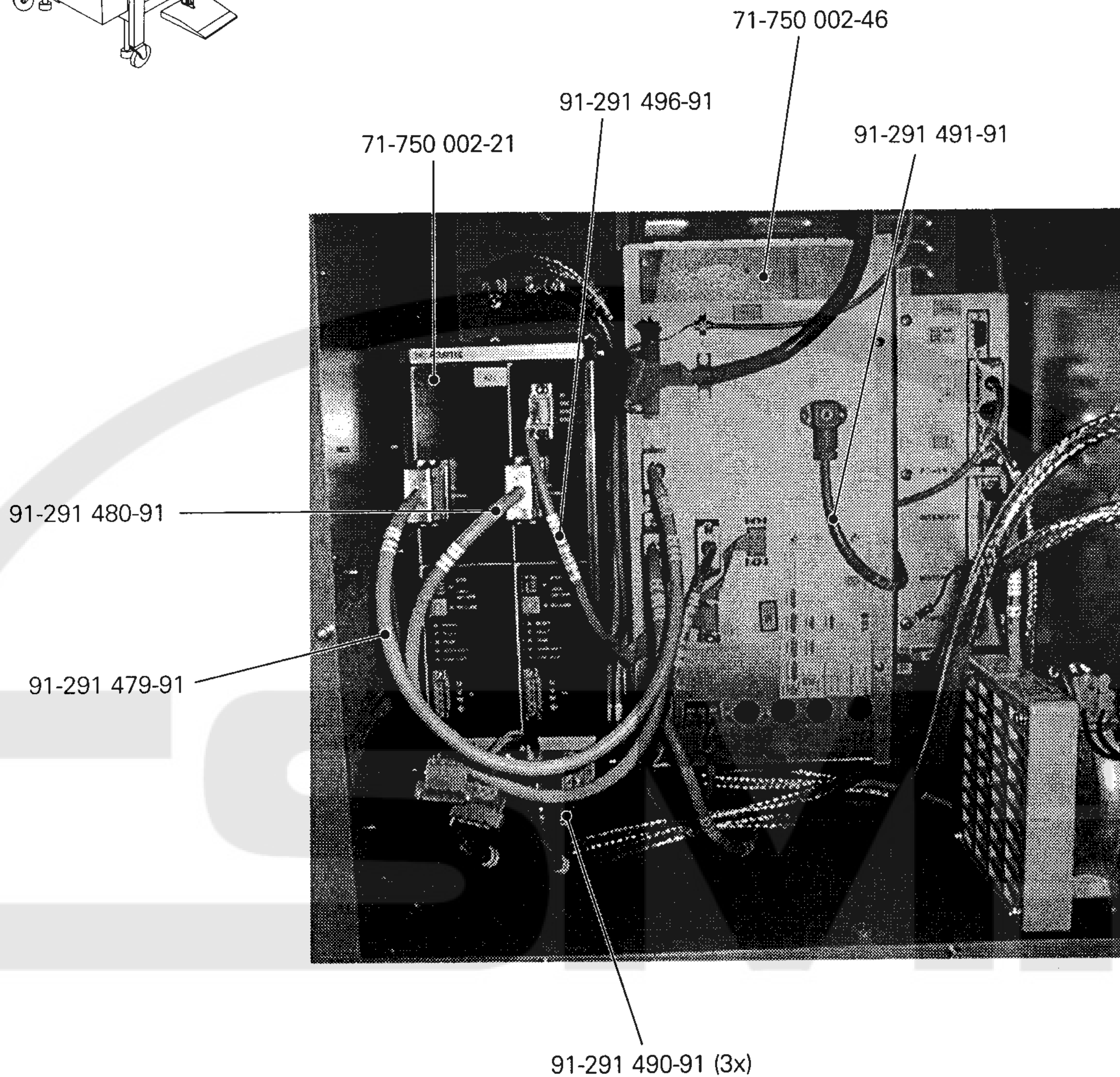
X 30



Steuergerät
Control device
Boîte de commande
Caja de mandos

PFAFF 3587-2/01

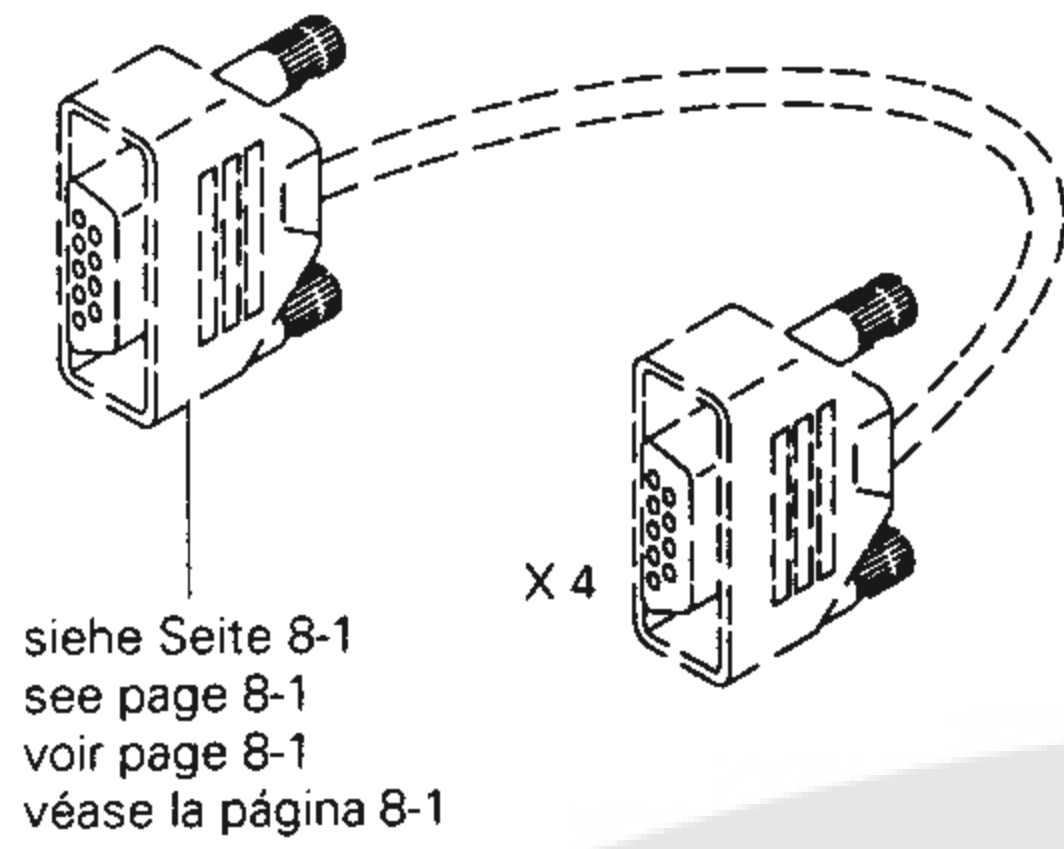
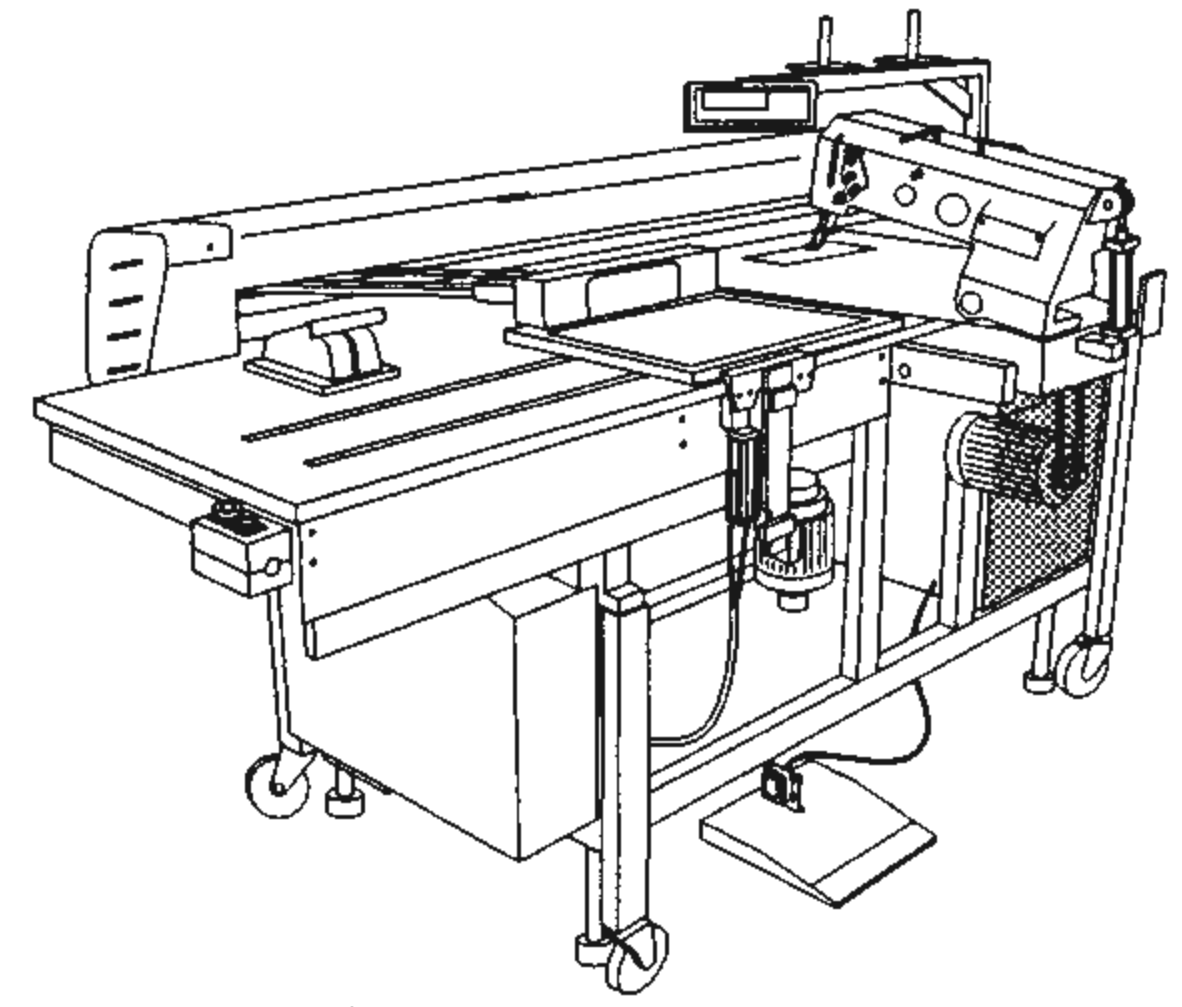
8.03



8.03

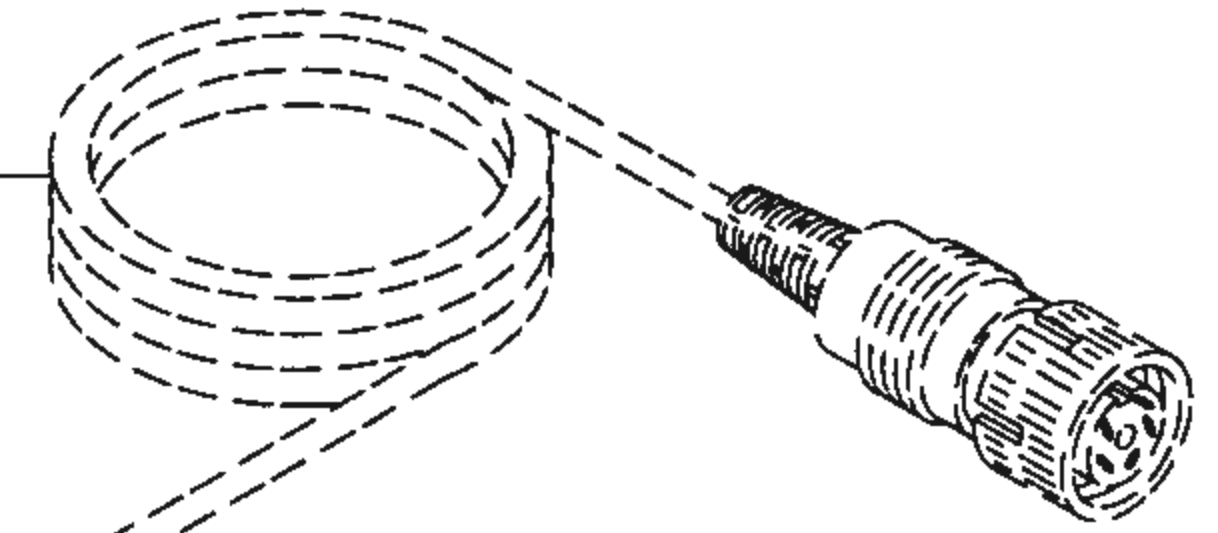
Steuergerät
Control device
Boîte de commande
Caja de mandos

PFAFF 3587-2/01

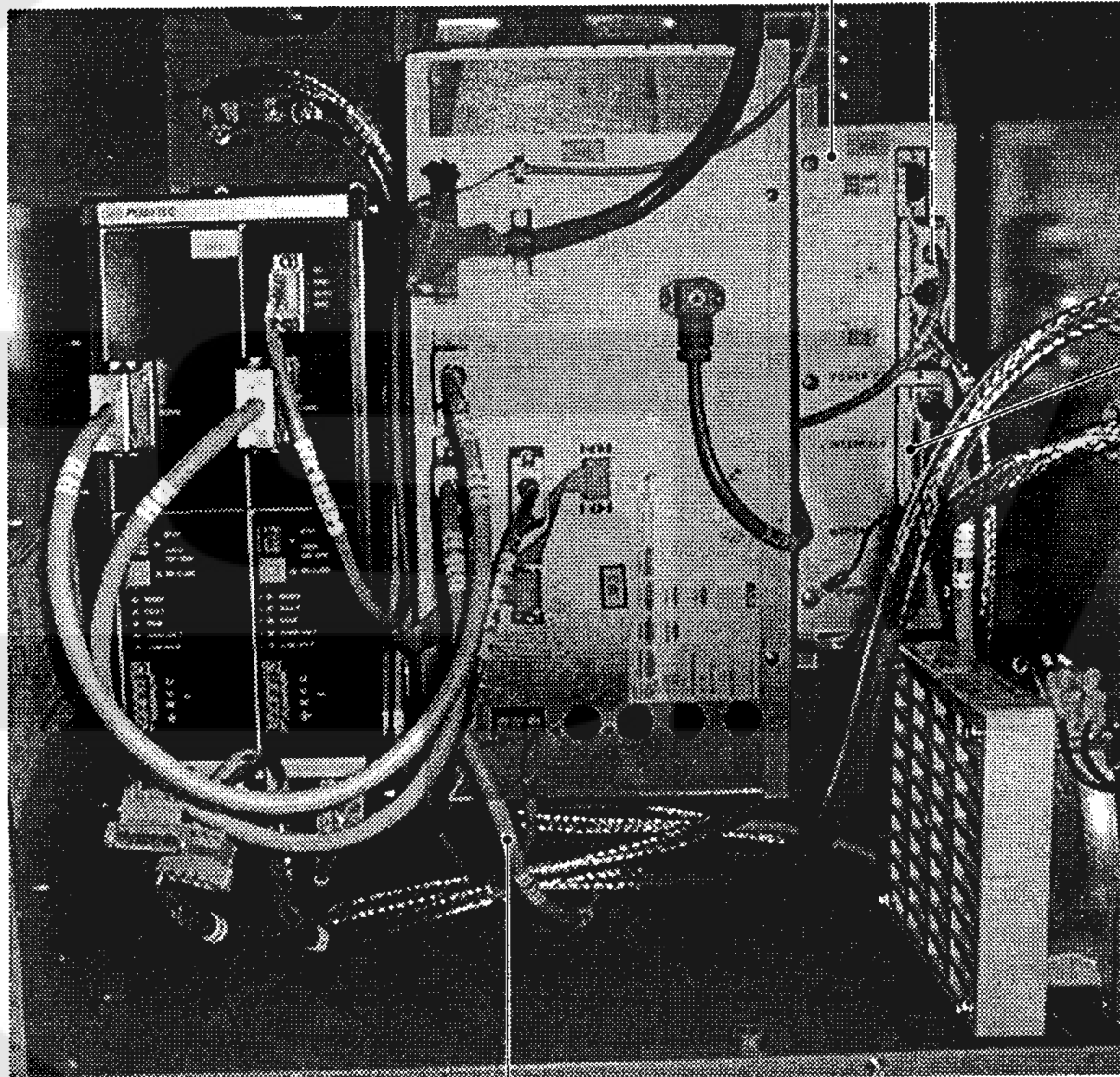


siehe Seite 8-1
see page 8-1
voir page 8-1
véase la página 8-1

siehe Seite 3-27
see page 3-27
voir page 3-27
véase la página 3-27

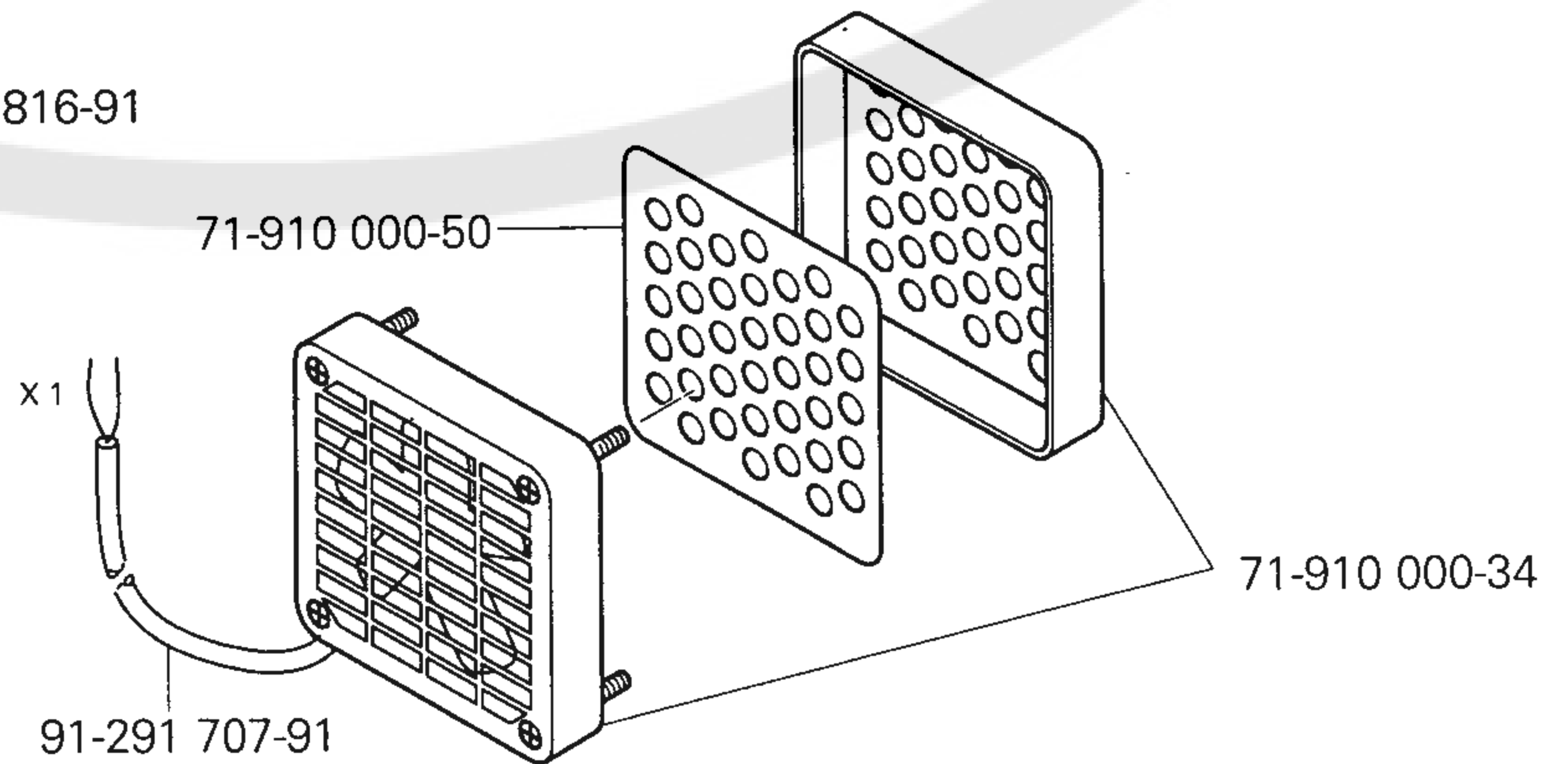


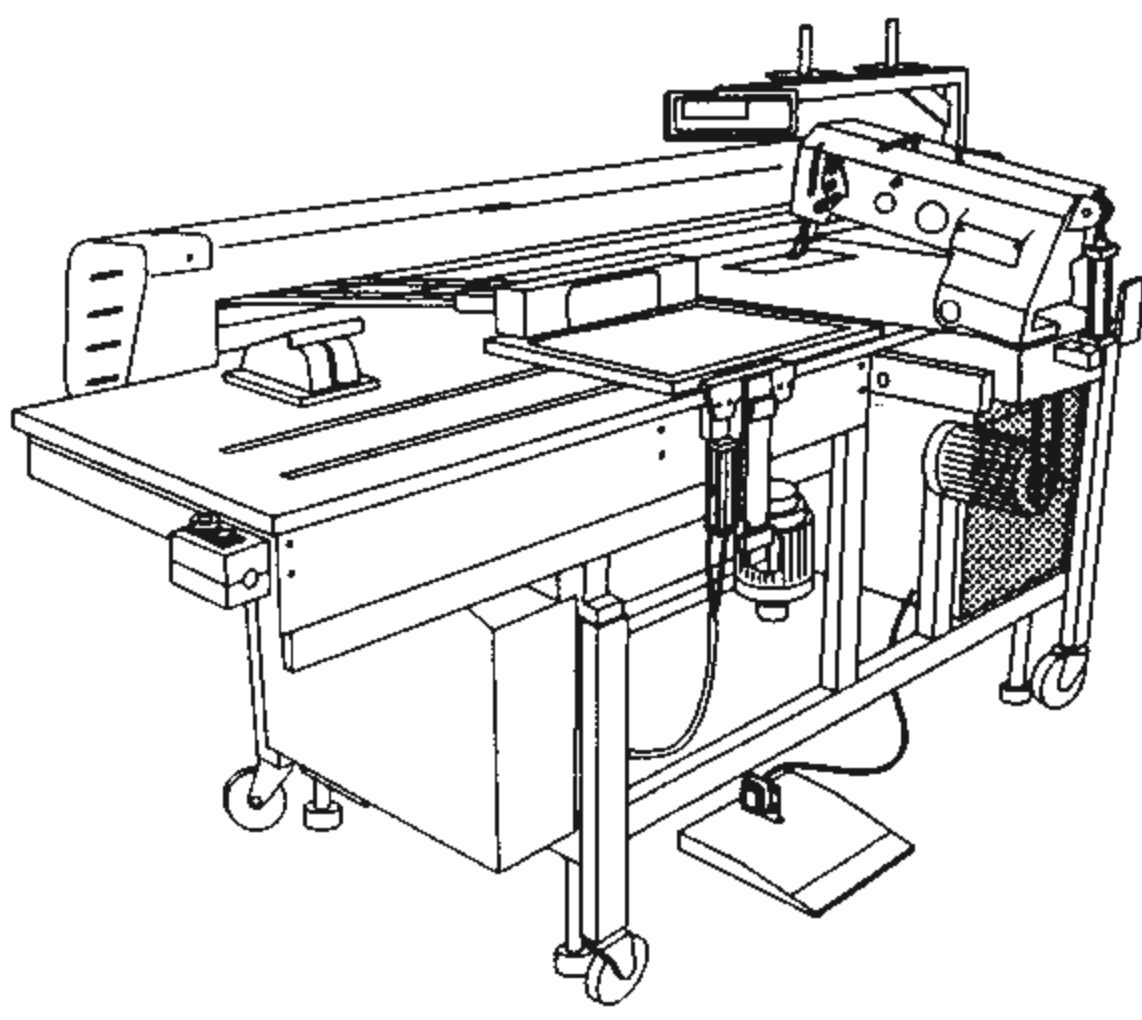
71-590 007-11



91-291 751-91

91-291 816-91

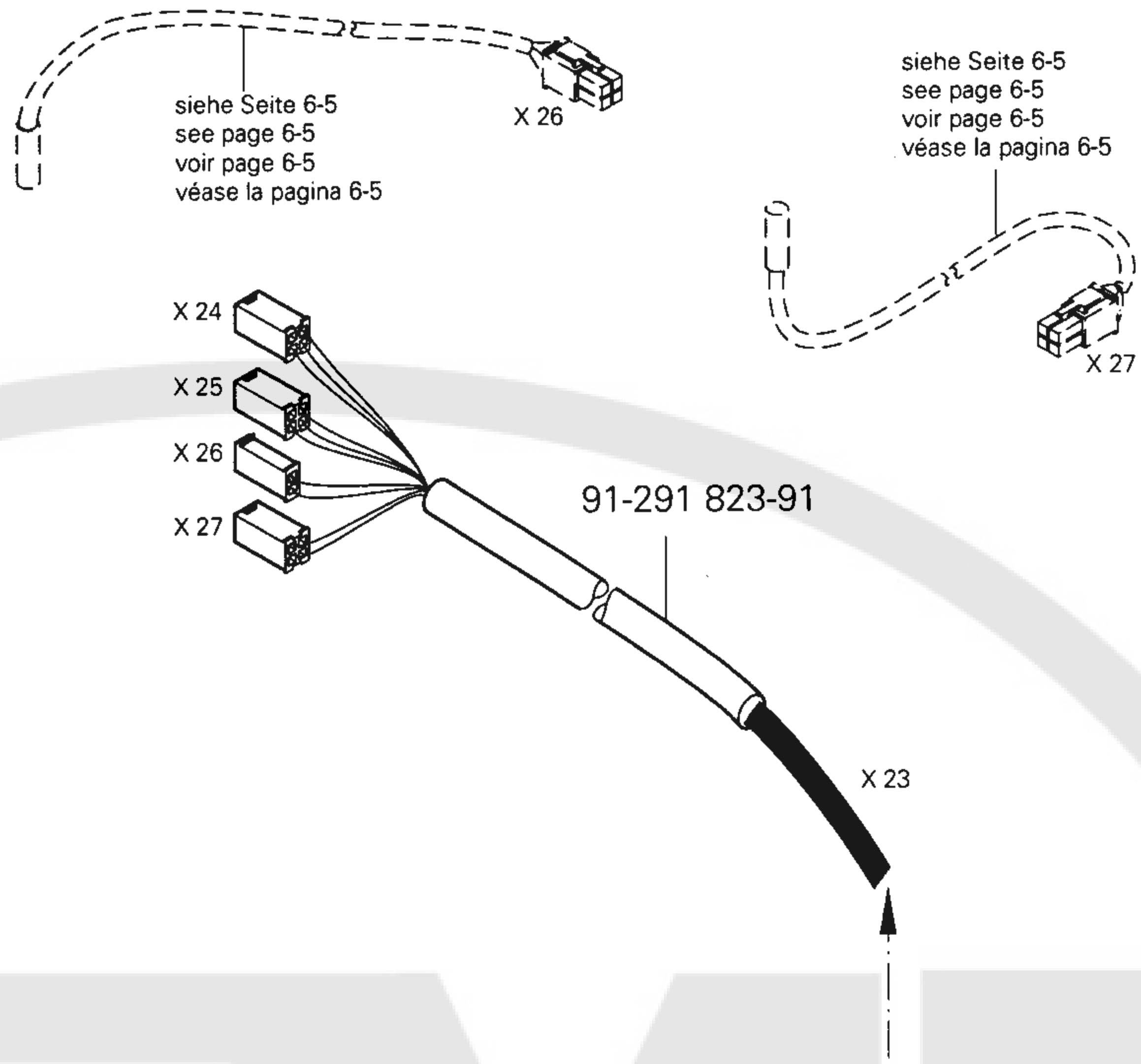




Steuergerät
Control device
Boîte de commande
Caja de mandos

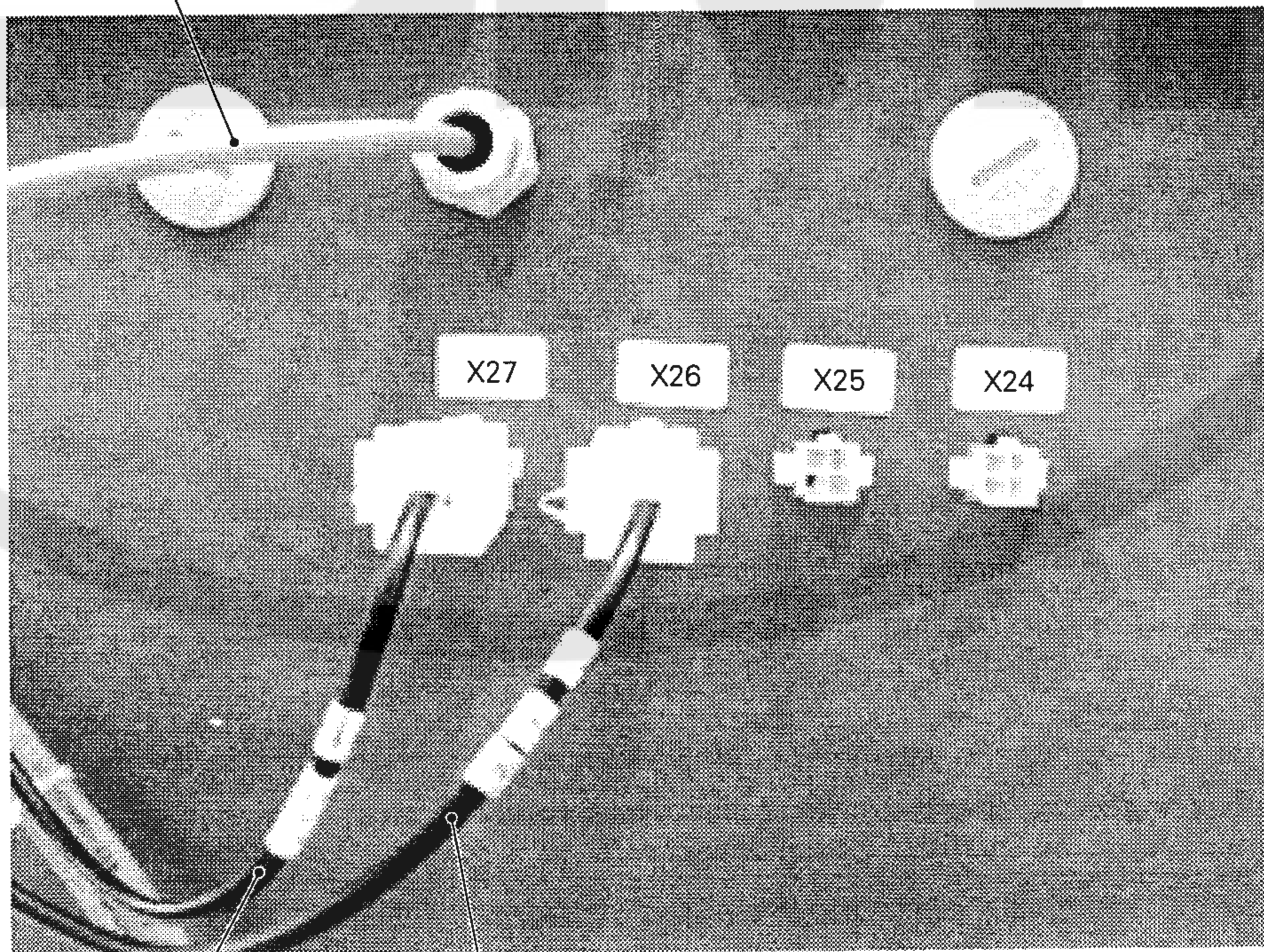
PFAFF 3587-2/01

8.03



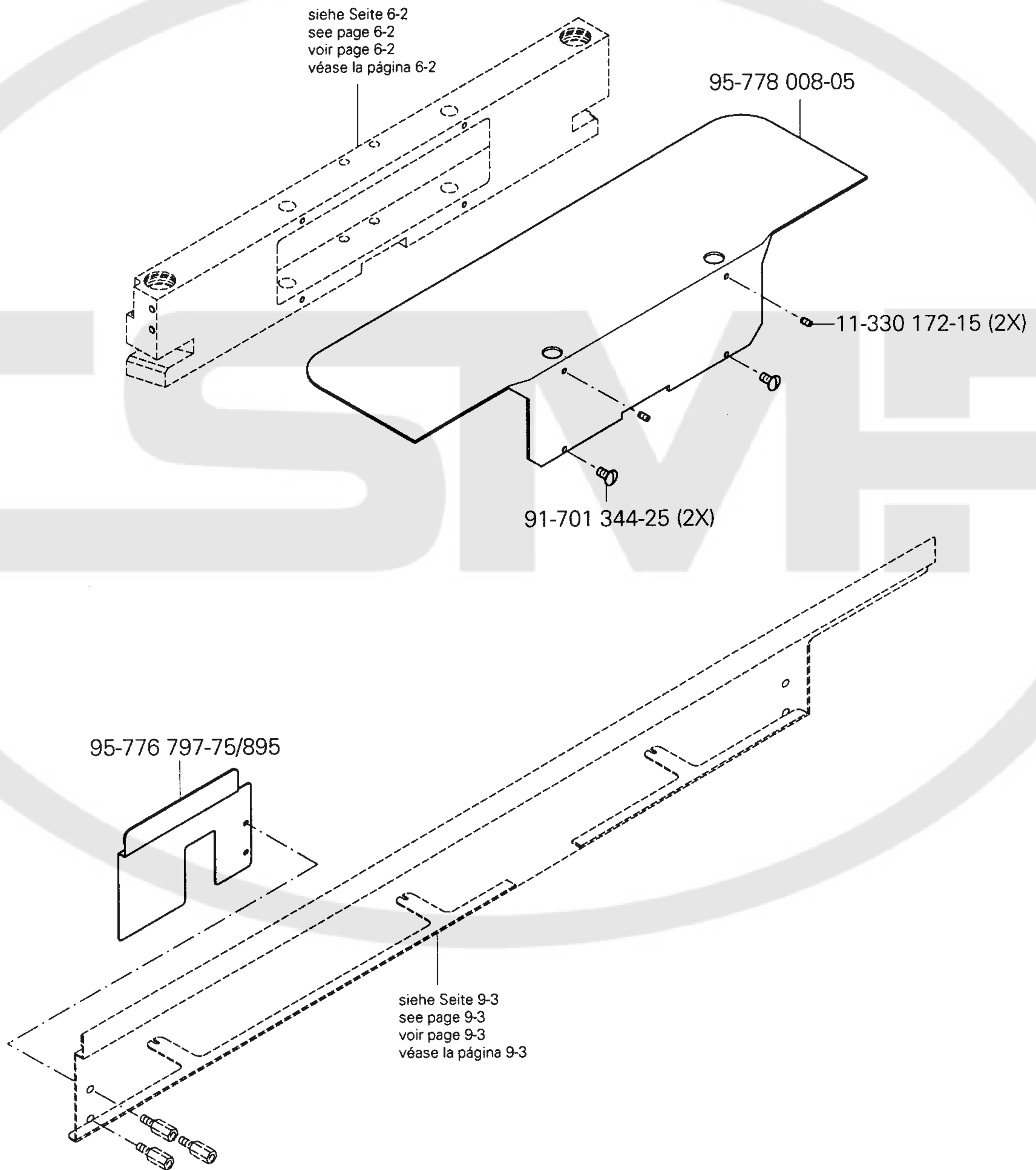
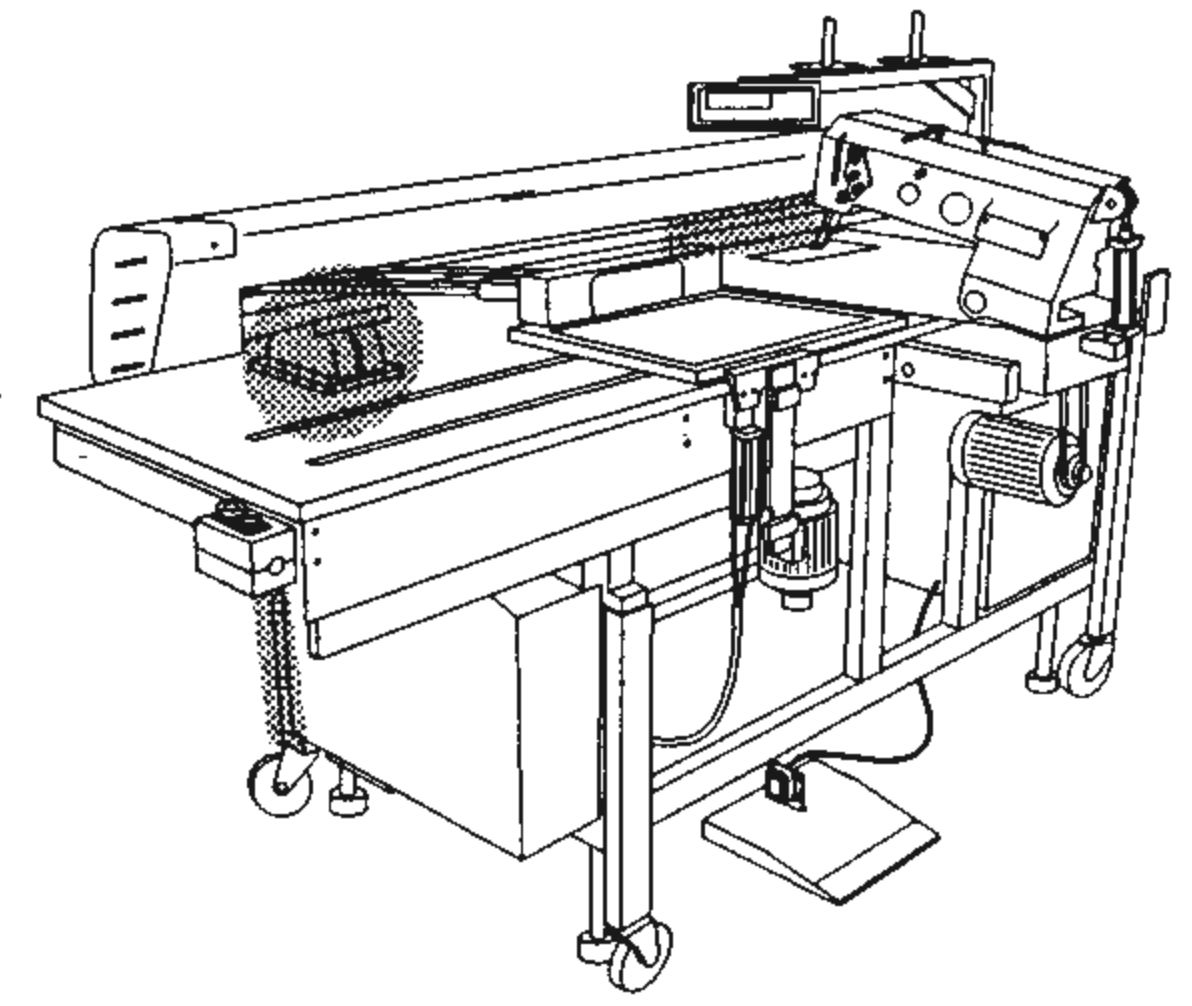
91-291 512-91

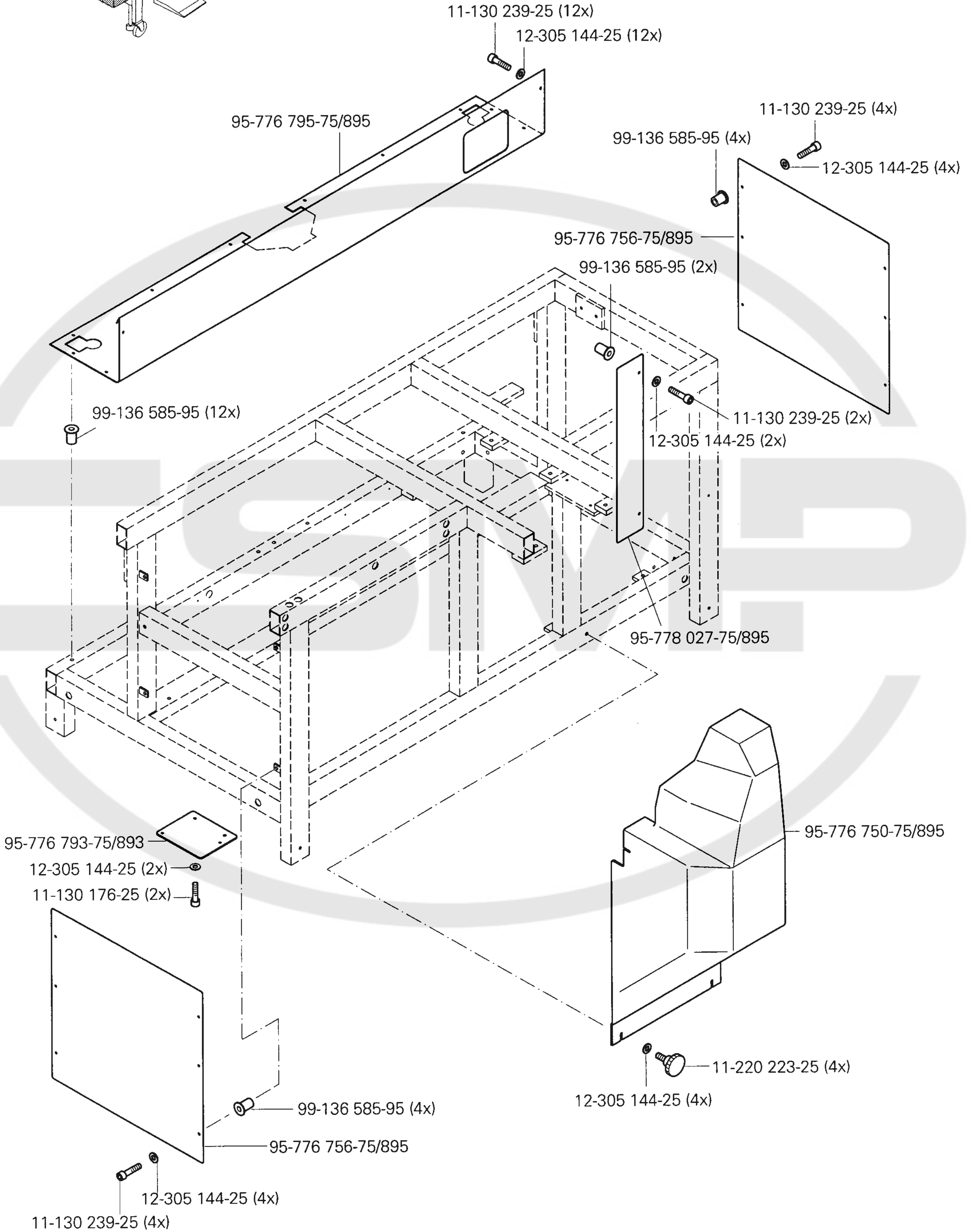
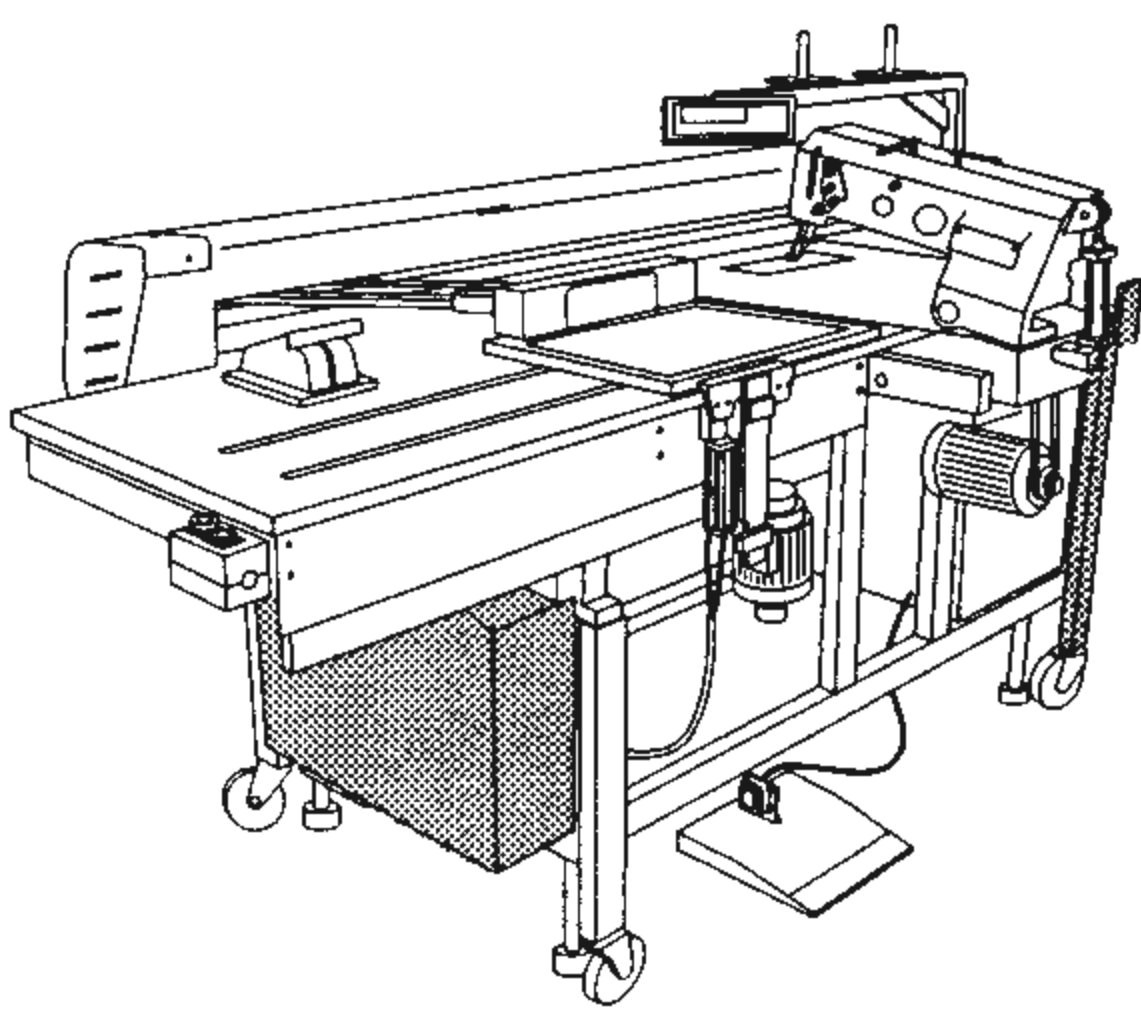
Anschluß siehe Seite 8-4
For connection see page 8-4
Raccord, cf. page 8-4
Para la conexión, véase la pág. 8-4

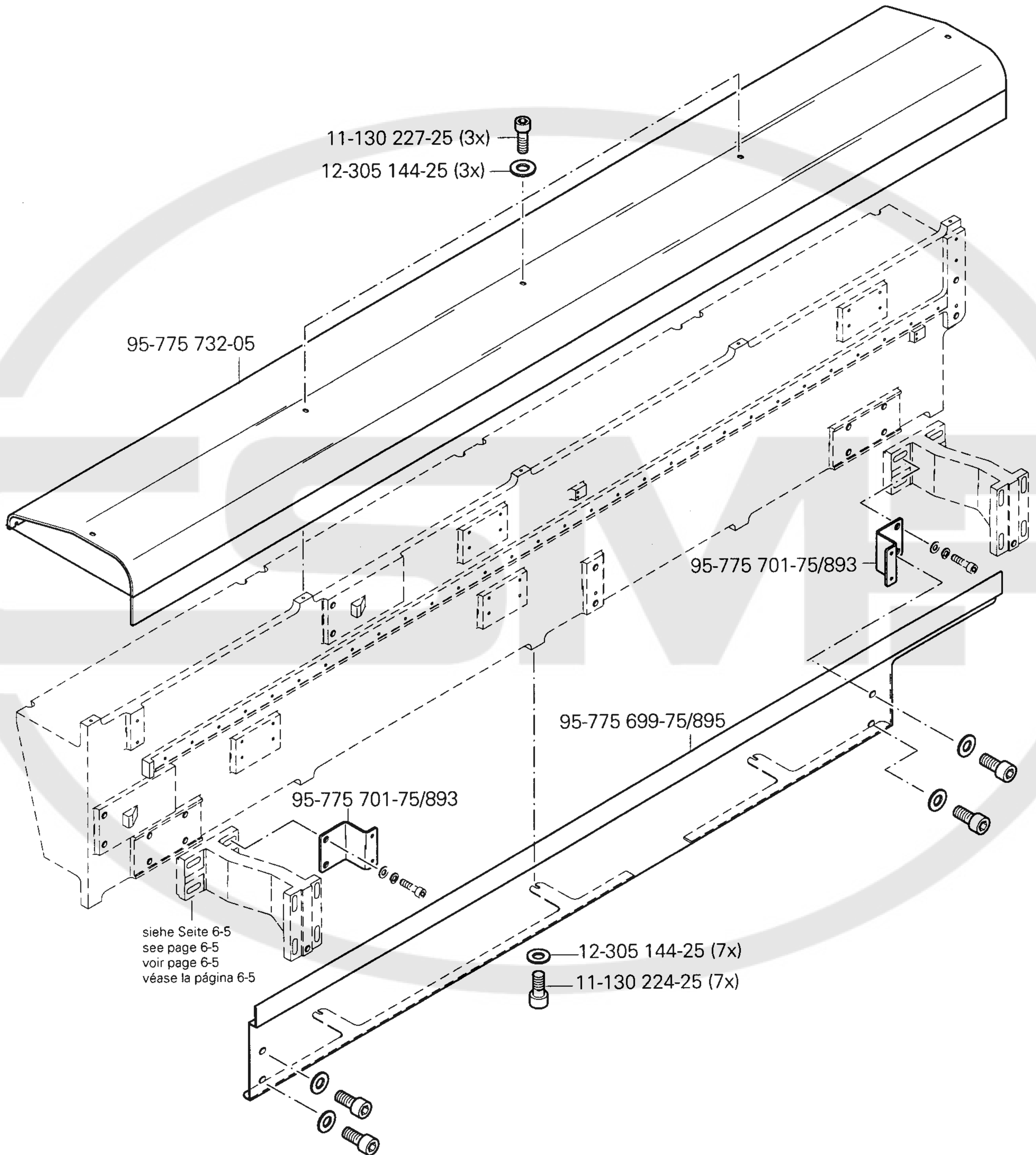
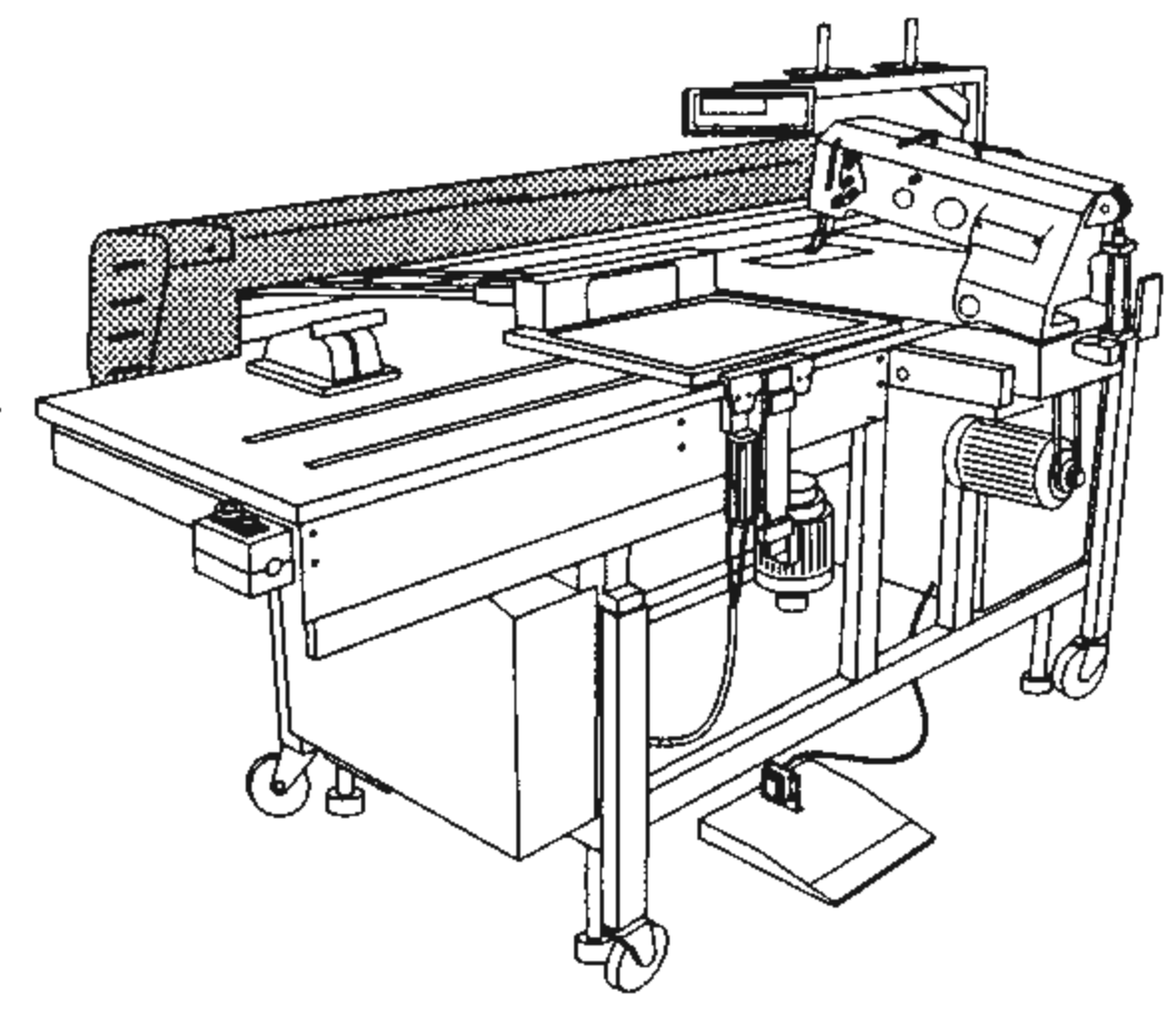


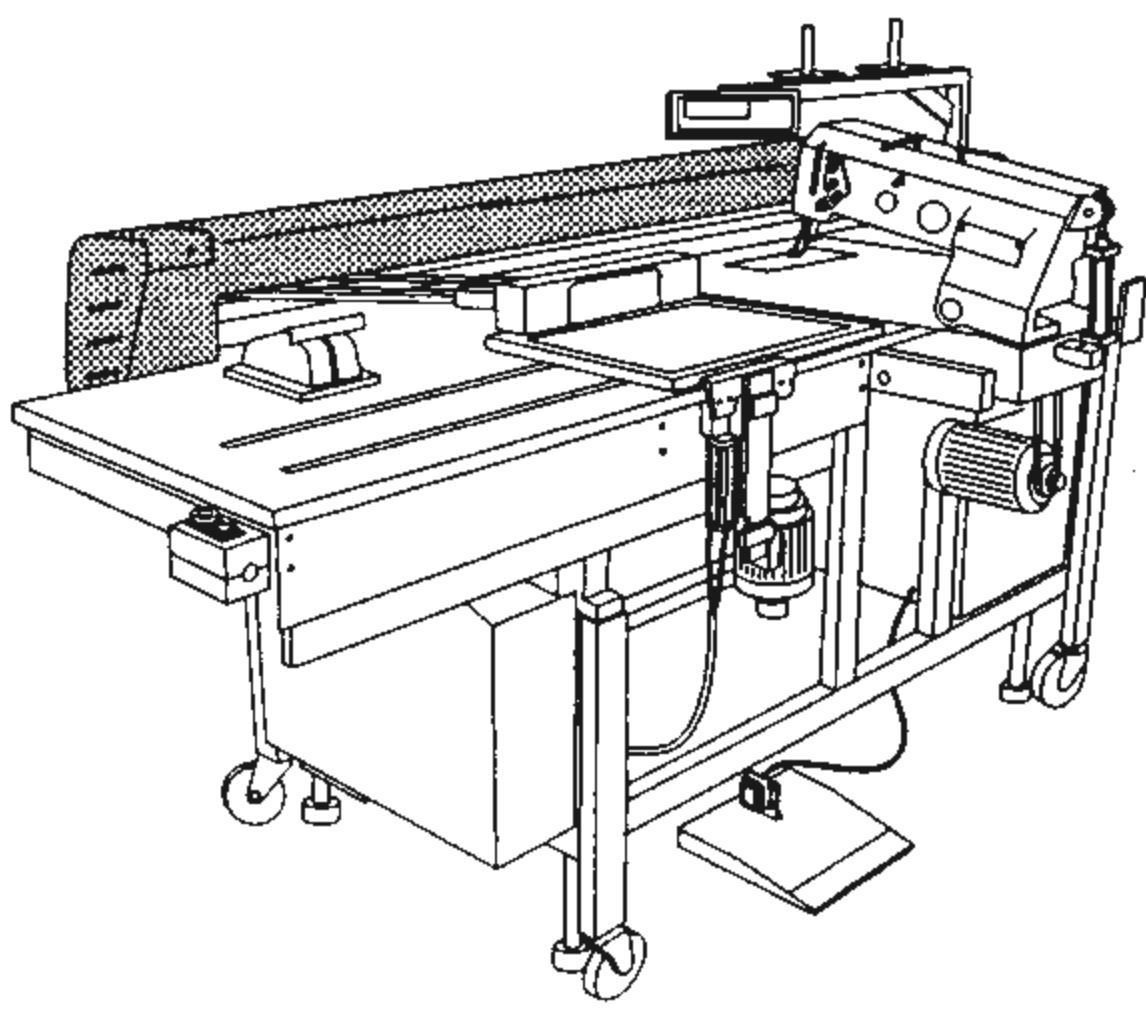
91-291 814-91

91-291 815-91



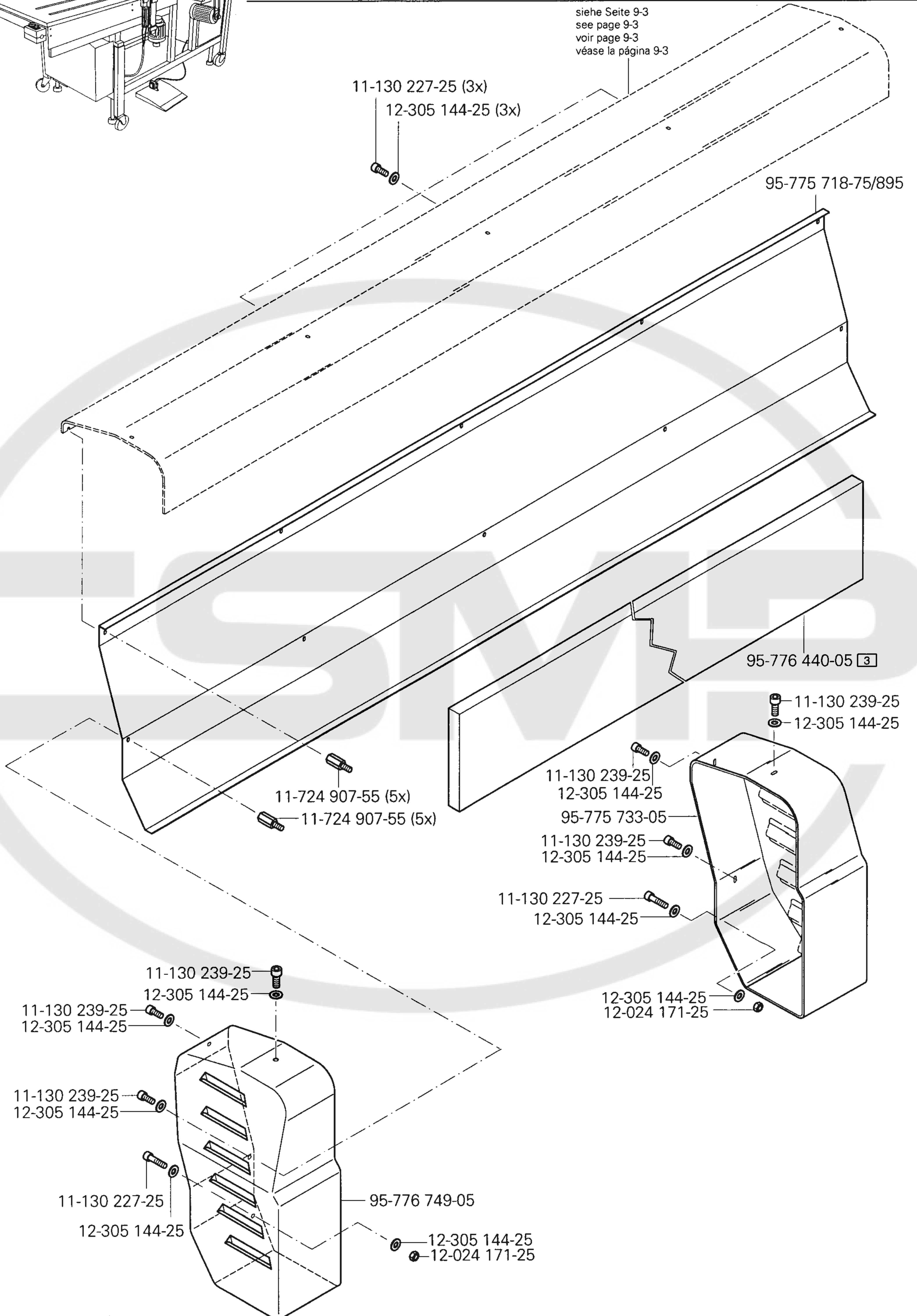


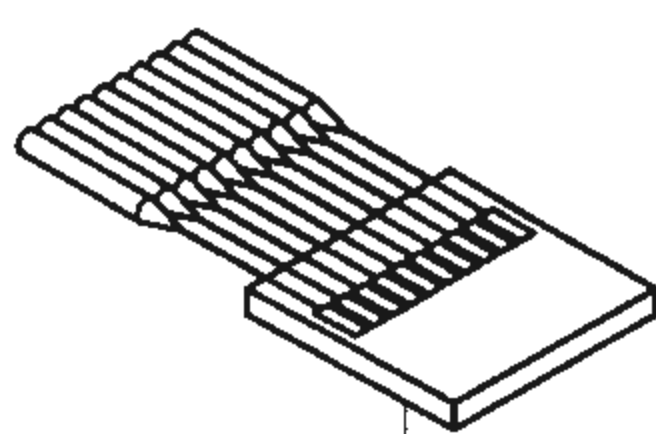




Verkleidung
Cover panel
Carters
Revestimiento PFAFF 3587-2/01

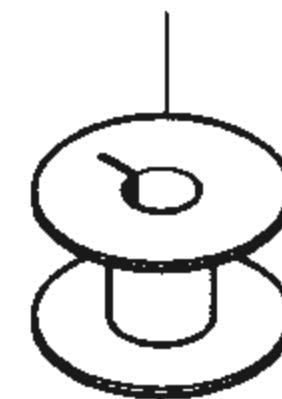
siehe Seite 9-3
see page 9-3
voir page 9-3
véase la página 9-3



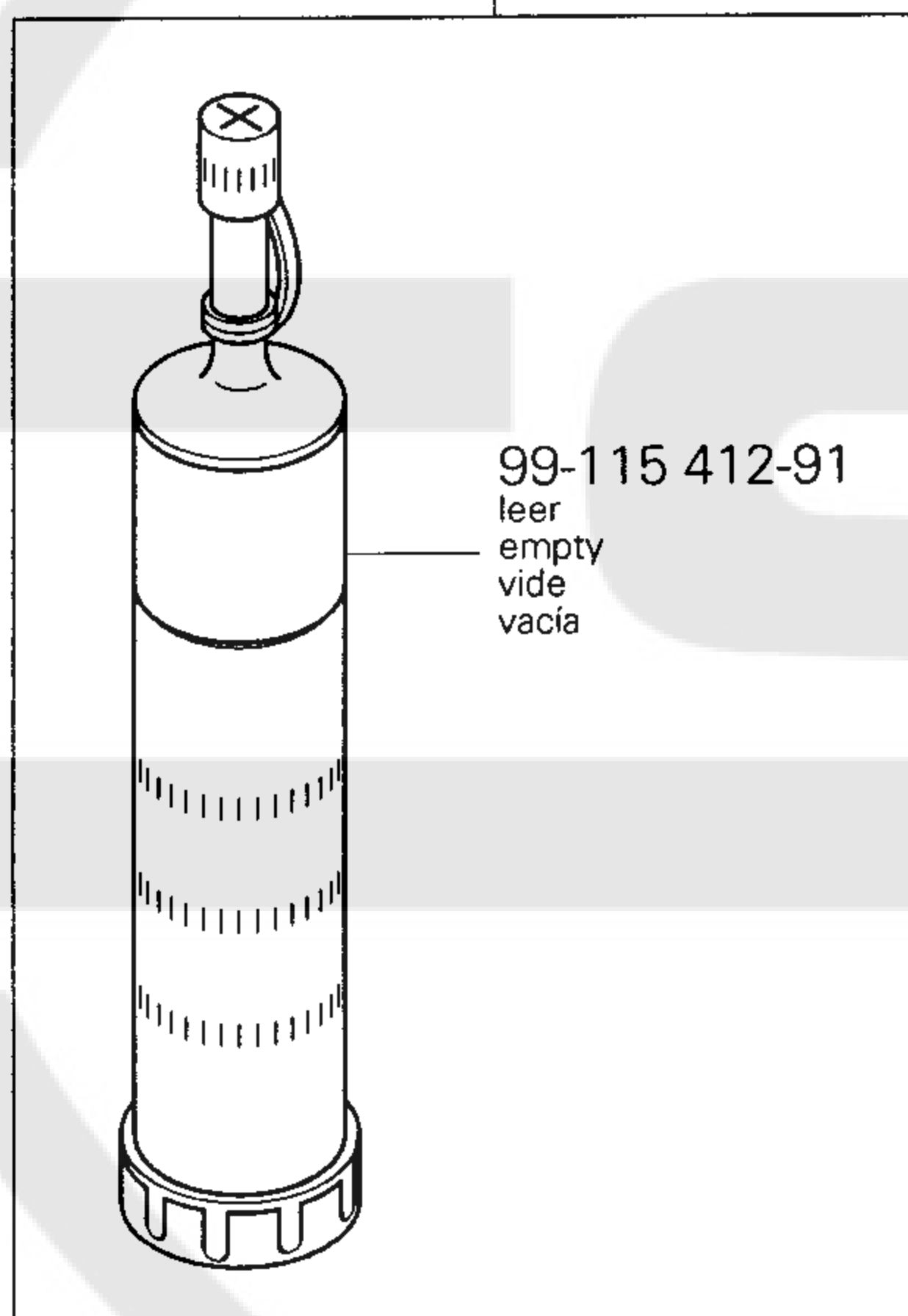


System 134-35 kk 6
 Système 134-35 kk 6
 Sistema 134-35 kk 6

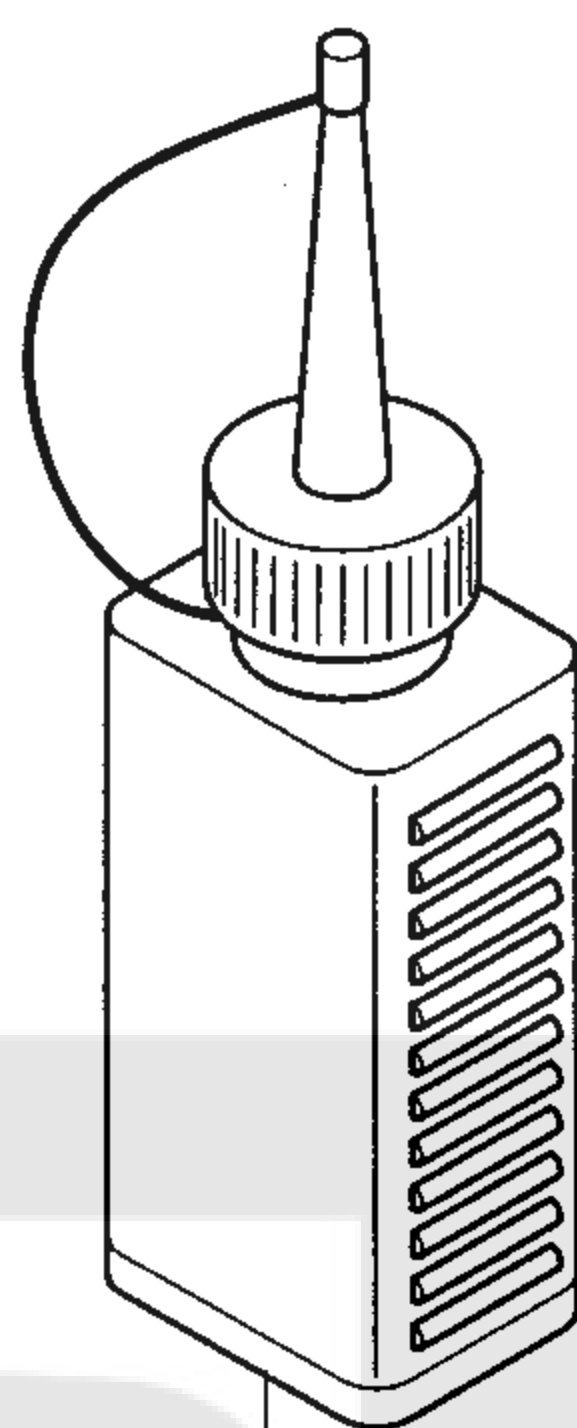
91-018 480-05



95-776 207-91 40/22

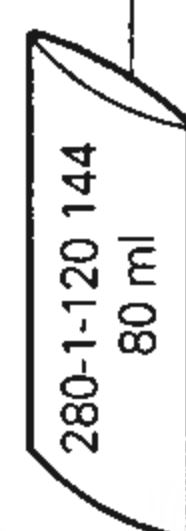


99-115 412-91
 leer
 empty
 vide
 vacía

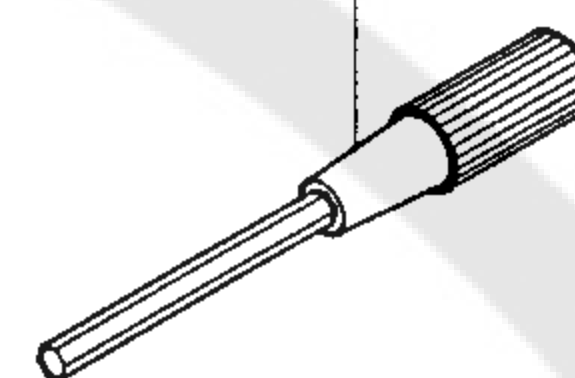


99-137 195-01
 leer
 empty
 vide
 vacía

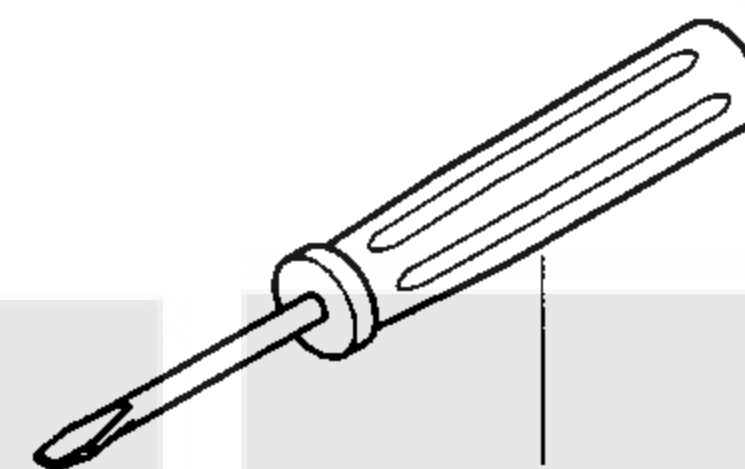
91-027 631-91



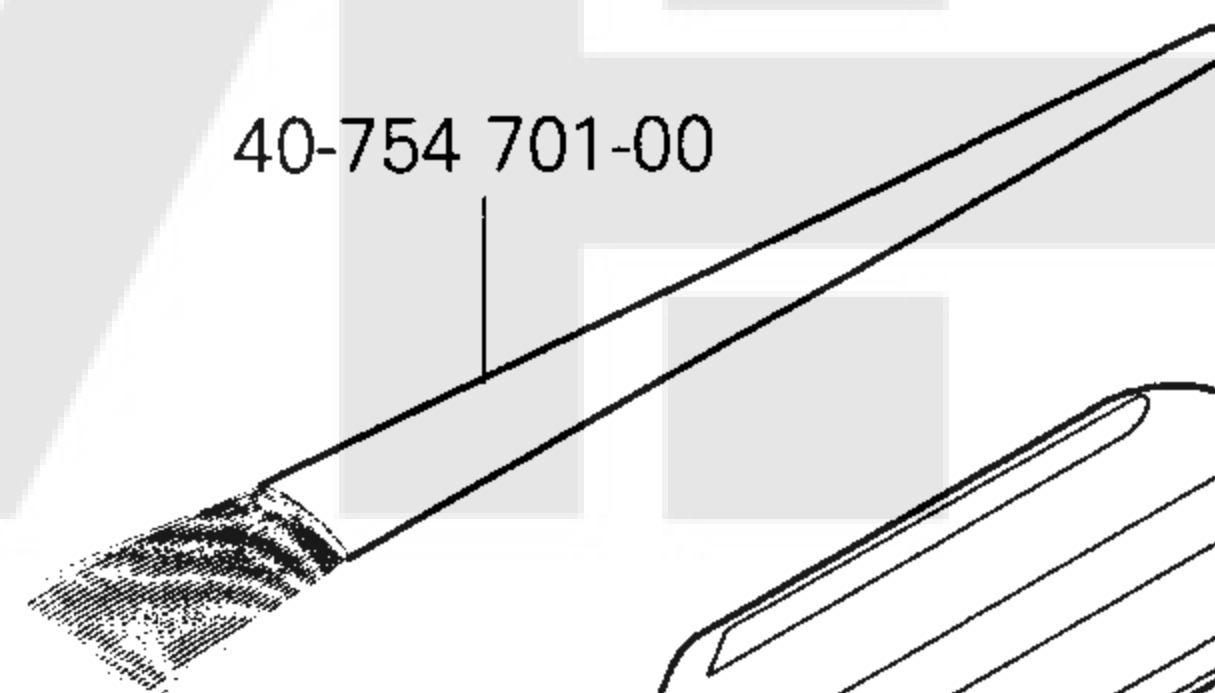
91-129 153-91



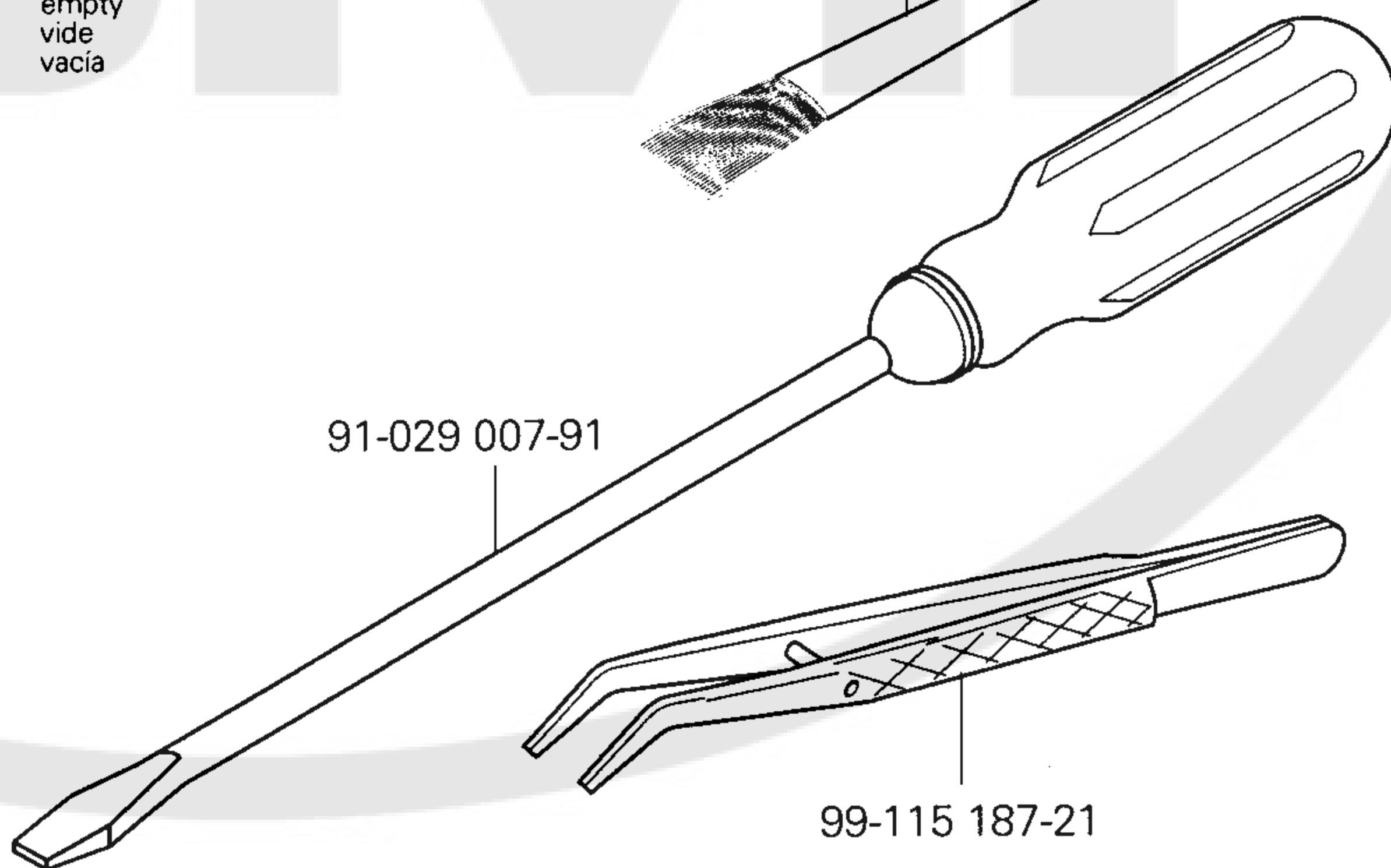
91-029 946-91



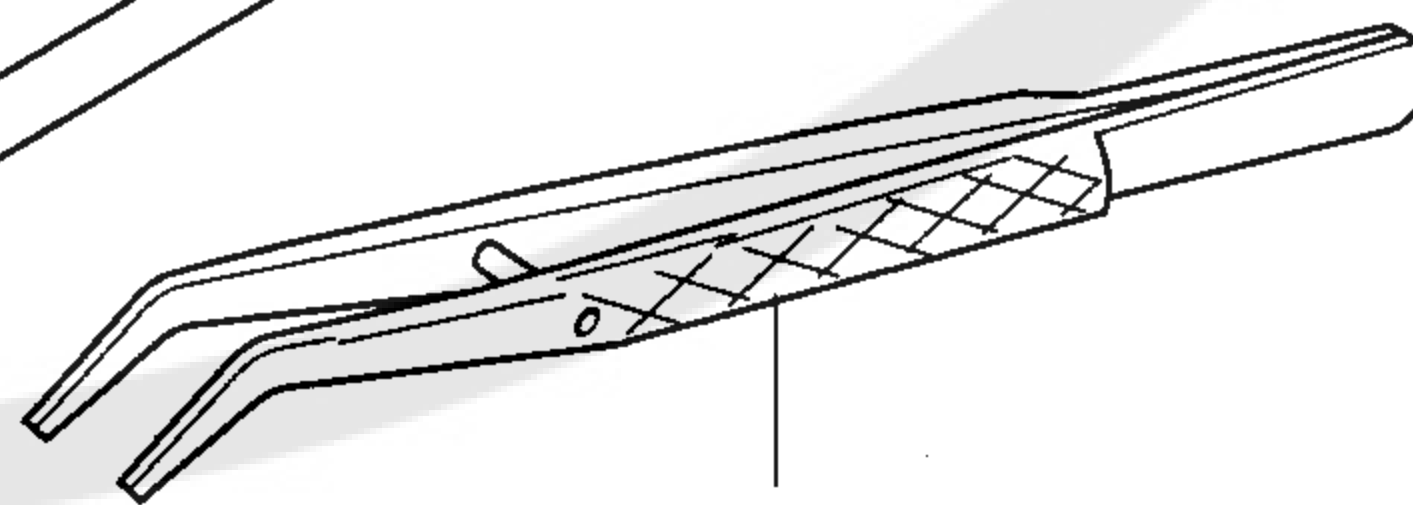
40-754 701-00

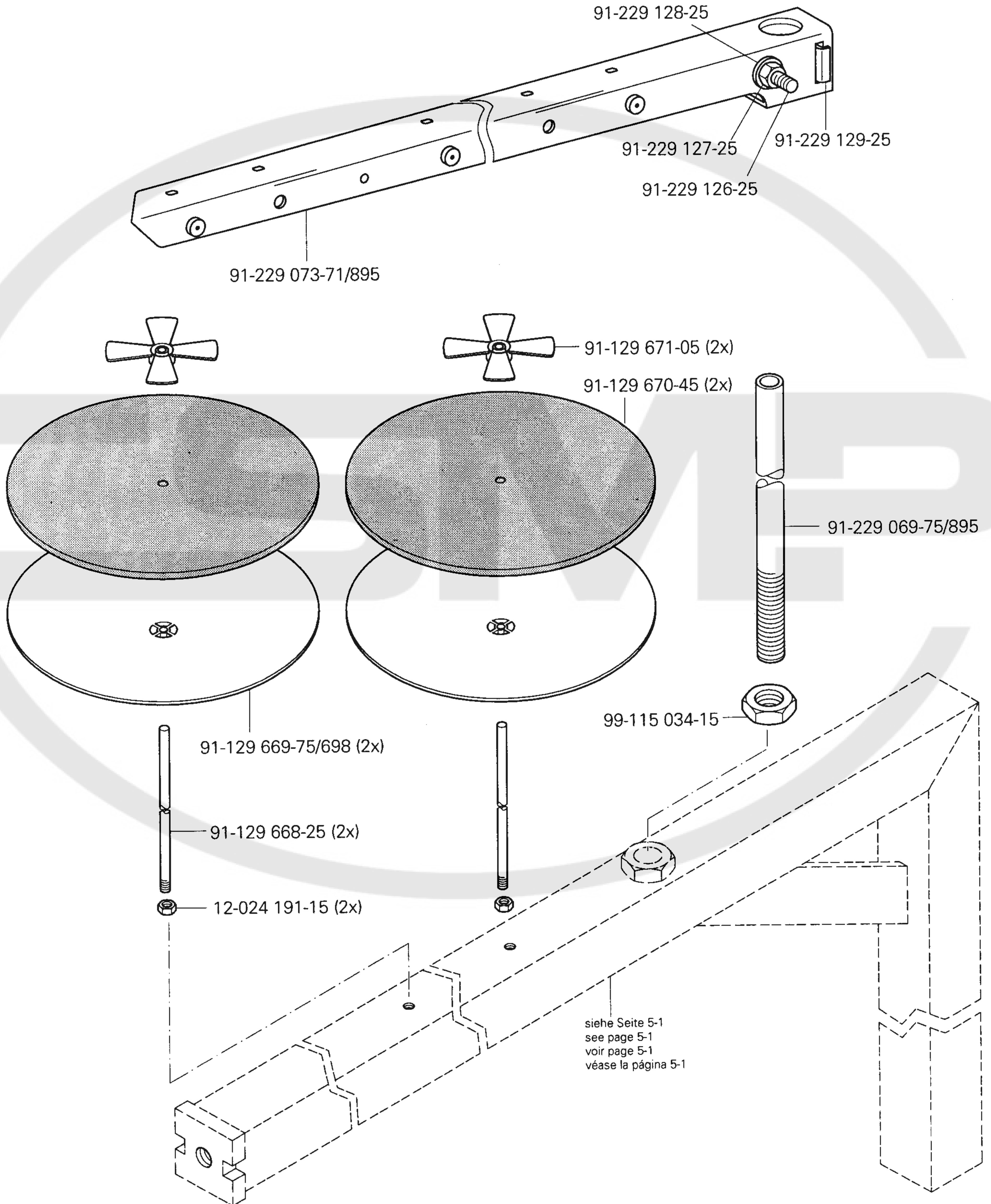
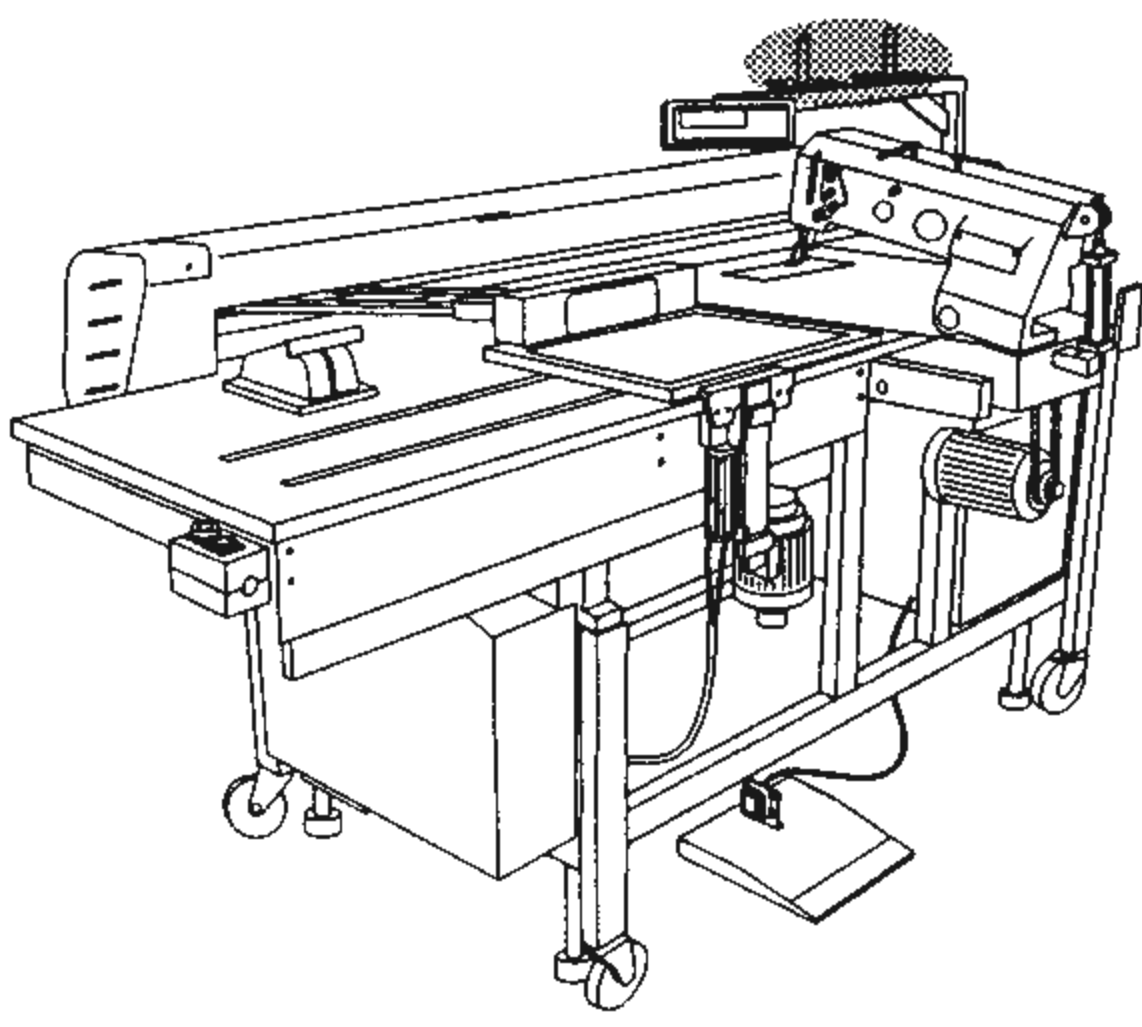


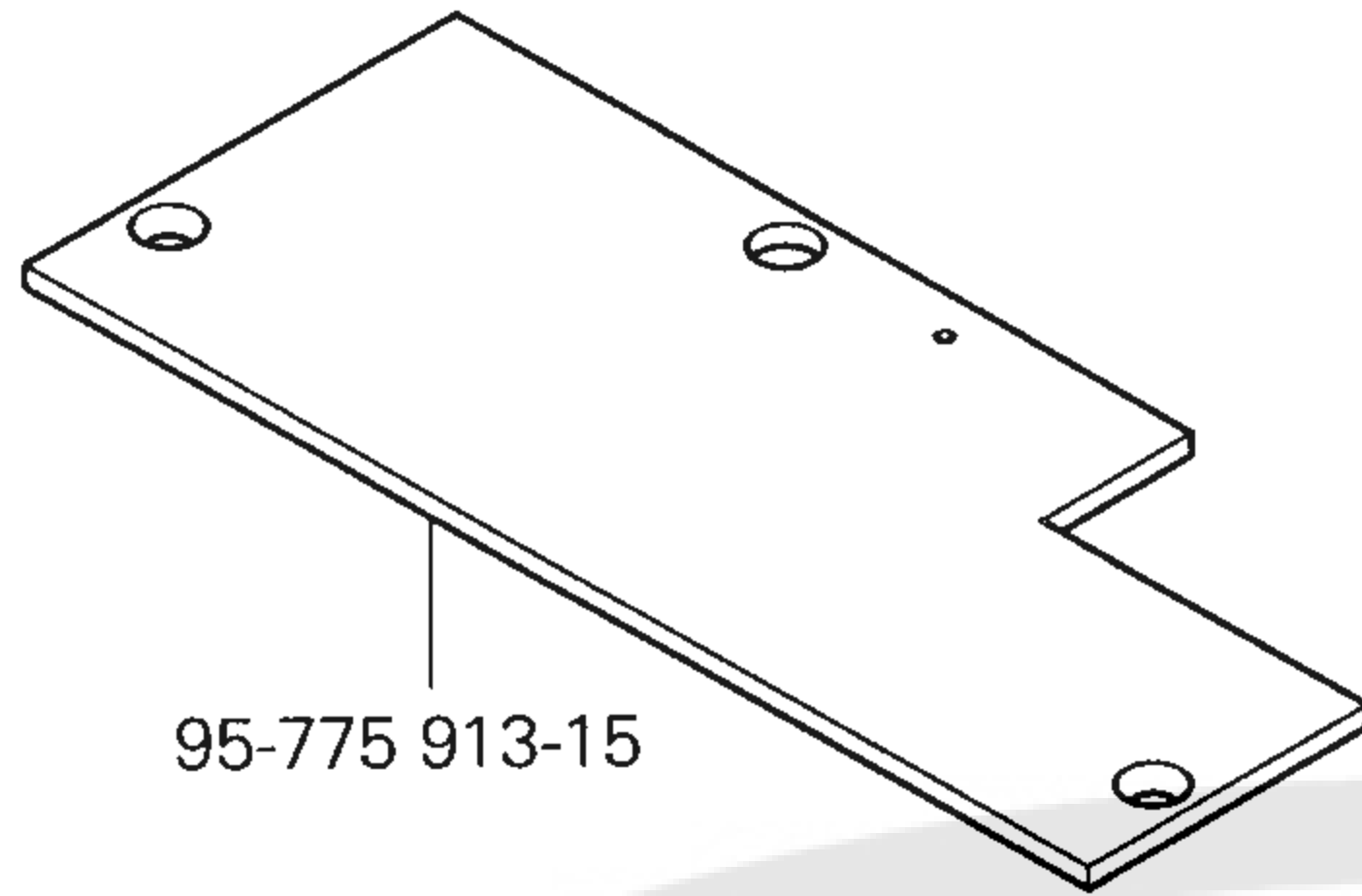
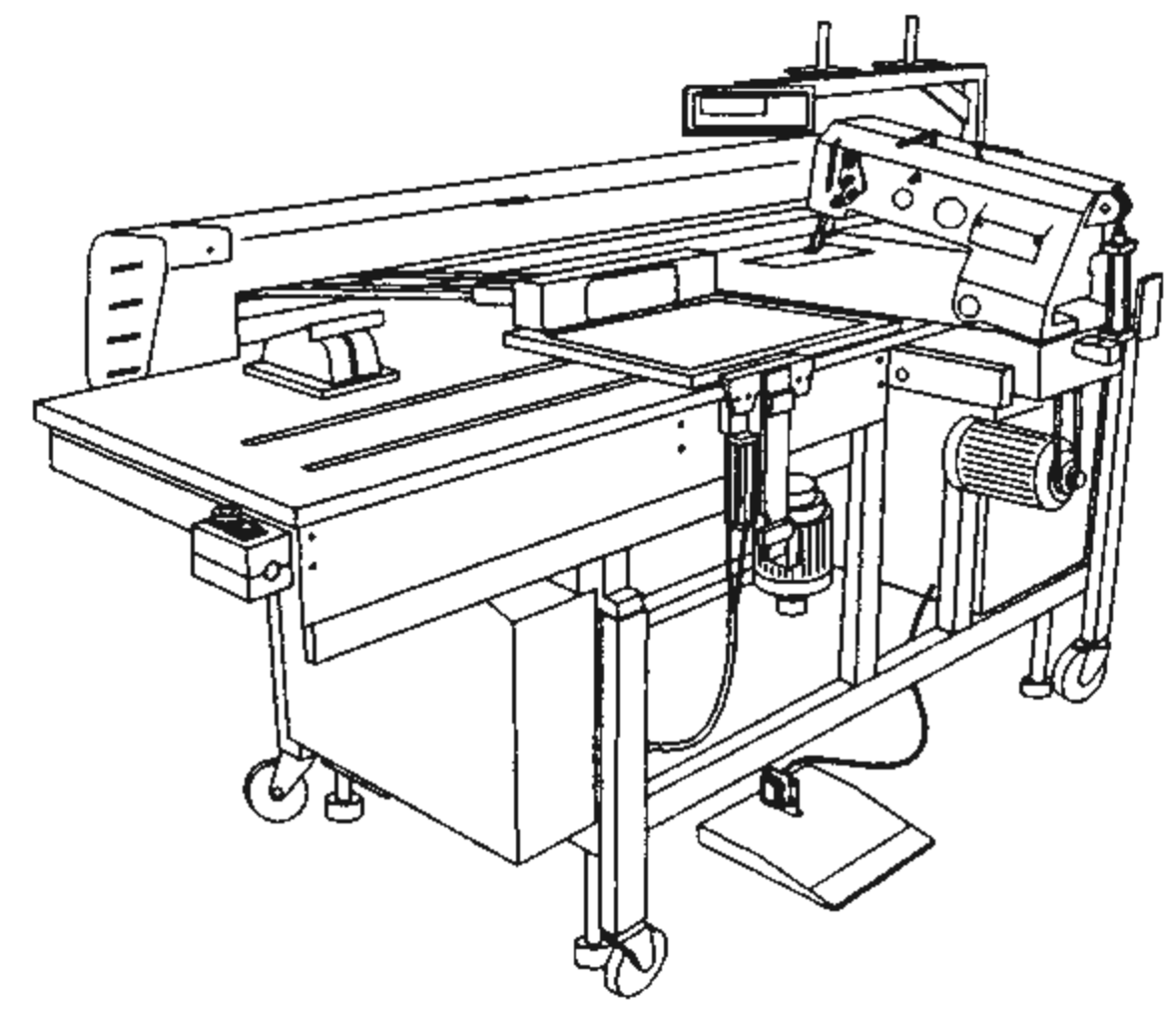
91-029 007-91



99-115 187-21





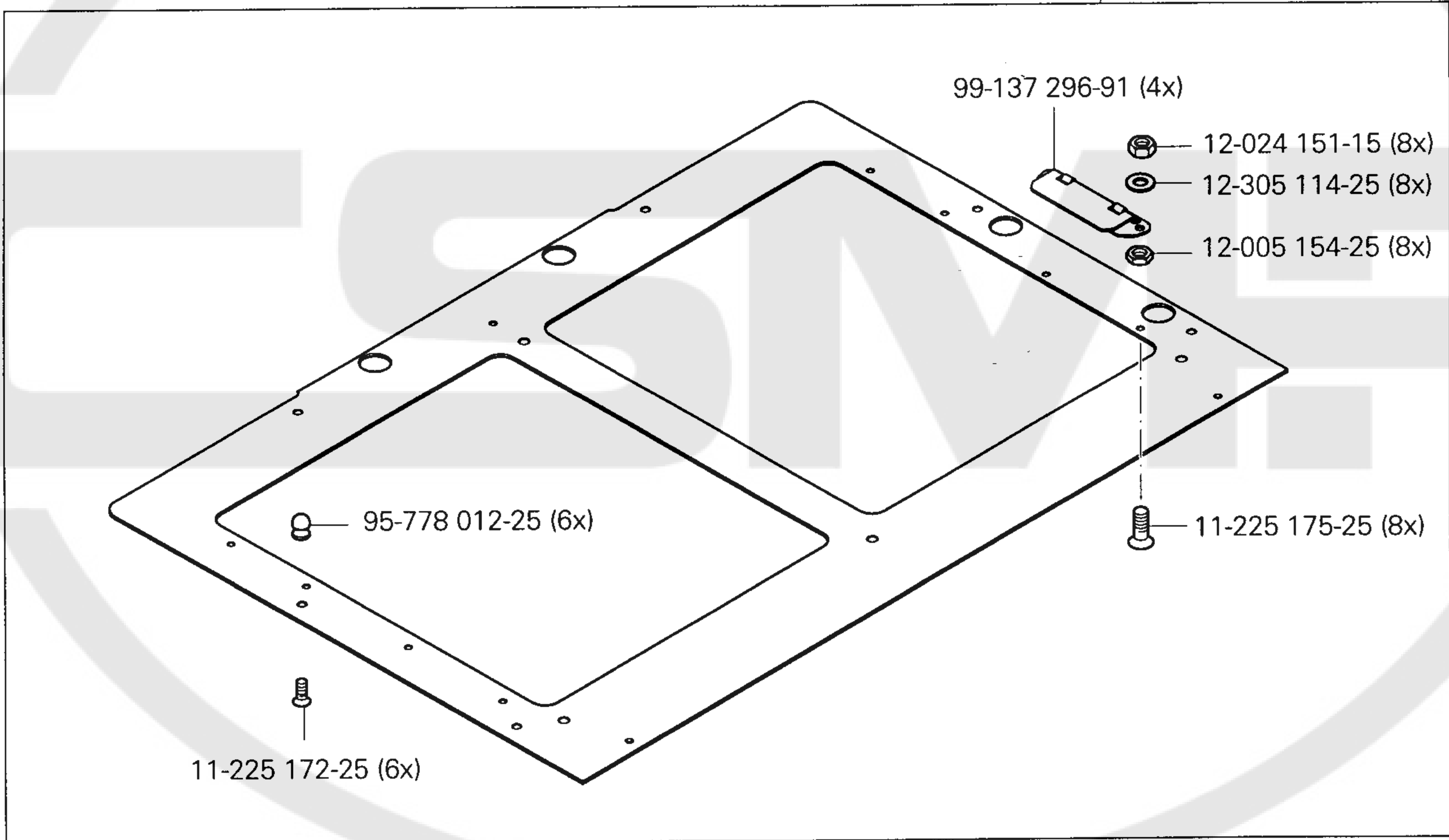


95-775 913-15



95-776 111-05

95-778 056-91



99-137 296-91 (4x)

12-024 151-15 (8x)

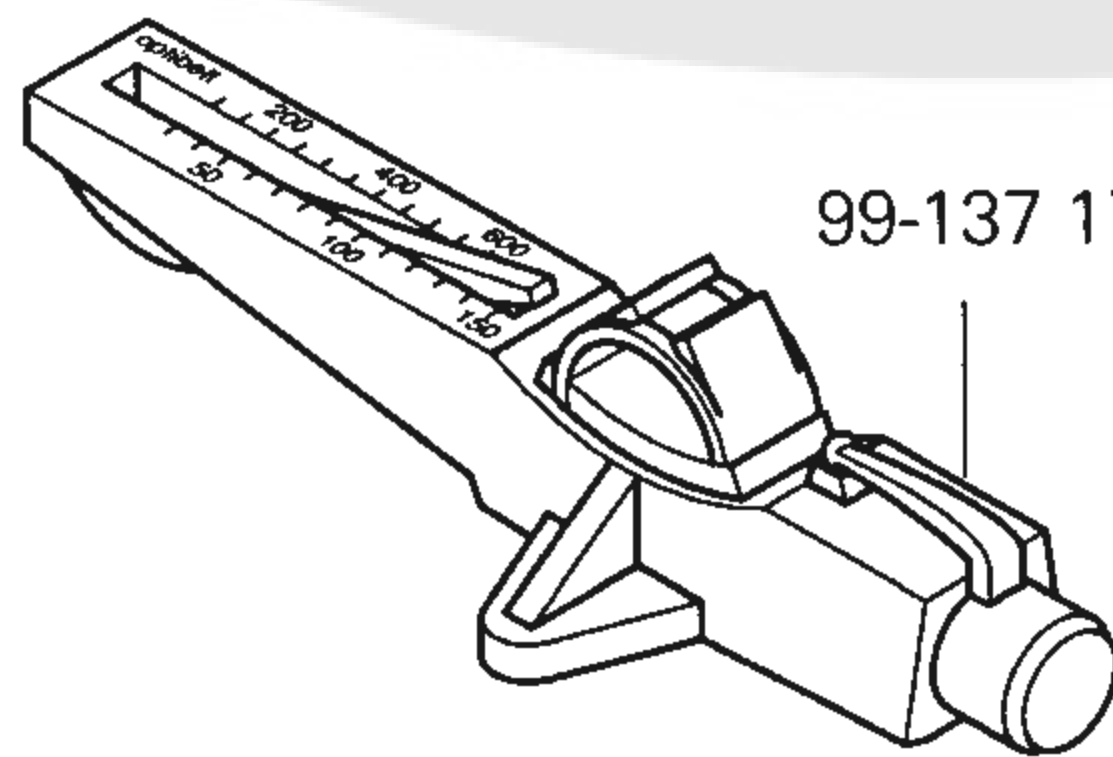
12-305 114-25 (8x)

12-005 154-25 (8x)

95-778 012-25 (6x)

11-225 175-25 (8x)

11-225 172-25 (6x)



99-137 171-91

Öl Oil Huile Aceite	Mittelpunkts-Viskosität bei: Mean viscosity at: Viscosité moyenne à: Viscosidad media a:		Dichte bei: Density of: Densité à: Densidad a:		Bestellnummer für Behälter mit: Part number for can with: Numéro de commande pour récipients avec: Número de pedido para recipientes con:		
	°C	mm ² /s	°C	g/cm ³ (g/ml)	1 Liter 1 Litre 1 Litro	5 Liter 5 Litre 5 Litros	10 Liter 10 Litre 10 Litros
28-011 20 1-44	40	22,0	15	0,865	91-129 917-91	91-129 919-91	91-129 920-91

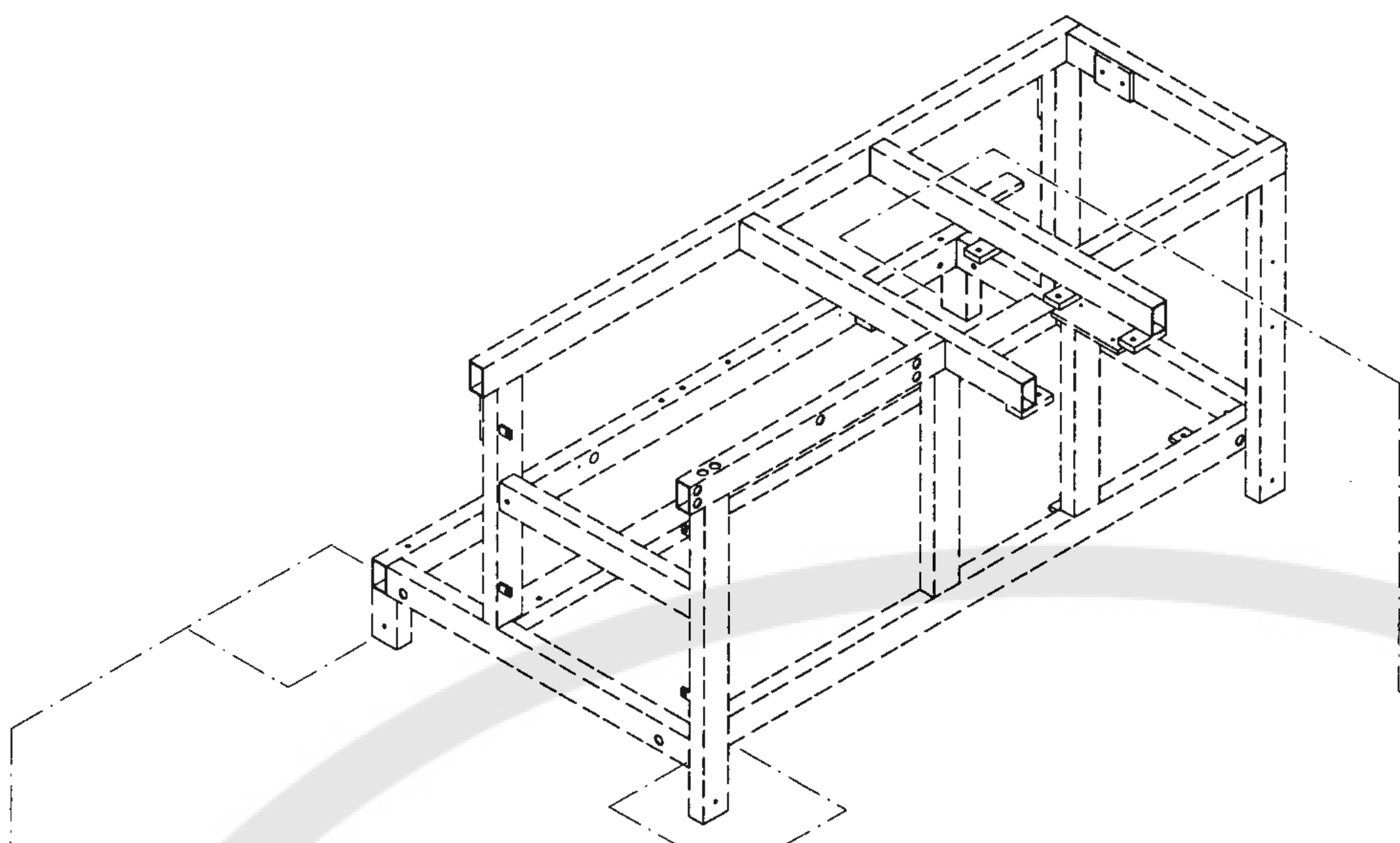
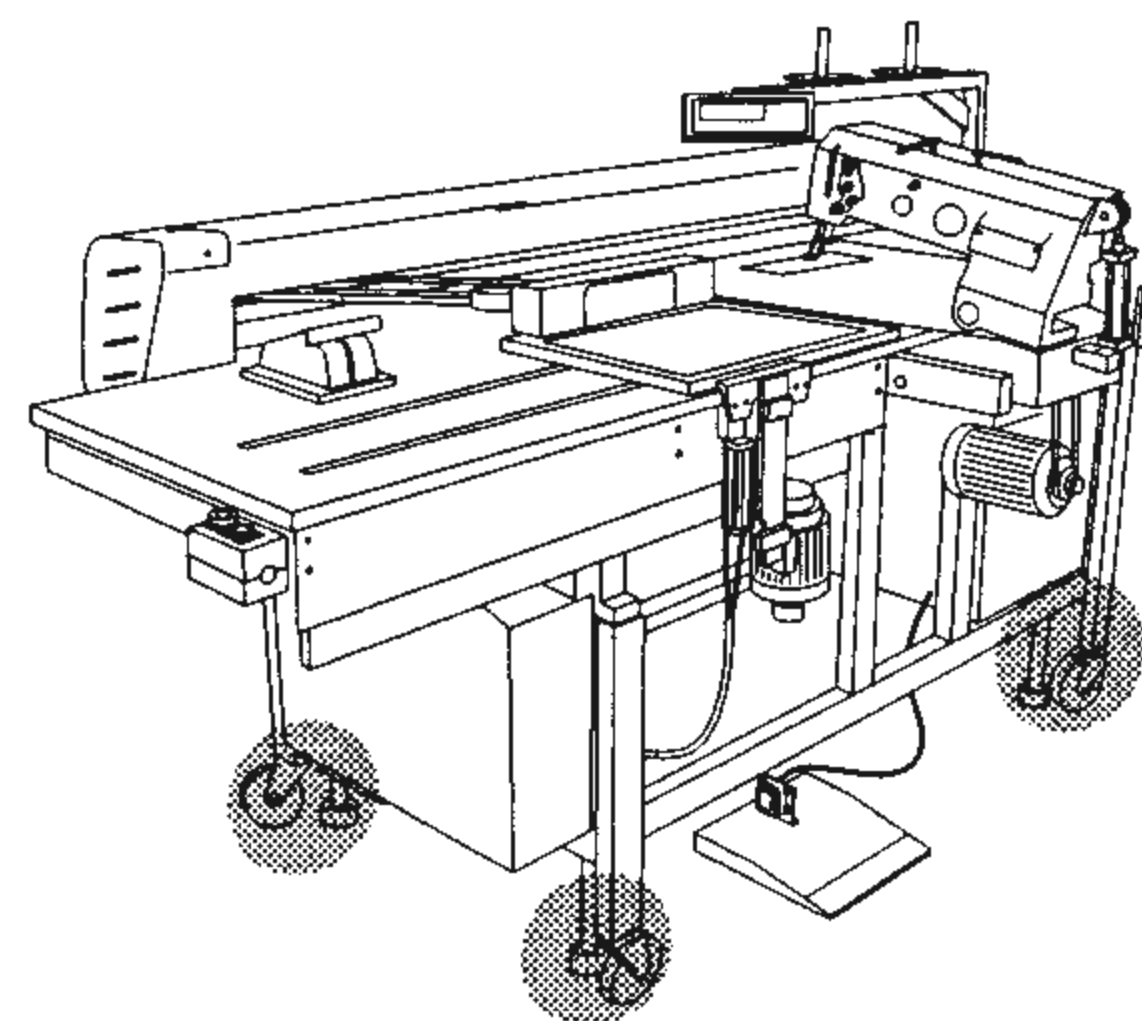
Fett Grease Graisse Grasa	Penetration Penetration Pénétration Penetración	Tropfpunkt Drip-point Point de suintement Punto de goteo	Bestellnummer für Behälter mit: Part number for can with: Numéro de commande pour récipients avec: Número de pedido para recipientes con:				
			mm/10	°C	0,25 kg	0,5 kg	1 kg
28-011 202-05							28-011 202-05
28-011 202-10		185					28-011 202-10
28-011 202-43	375-405	150				28-011 202-43	
28-011 202-47	220-250	185					28-011 202-47

Reinigungsmittel Cleansing agent Agents de nettoyage Limpiadores	Bestellnummer für Behälter mit: Part number for can with: Numéro de commande pour récipients avec: Número de pedido para recipientes con:		
	240 ml		
Isoprophyl-Alkohol	95-665 735-91		

13.01

Höhenverstellung für Gestell
 Vertical adjustment for frame
 Réglage de la hauteur du bâti
 Regulación de la altura del bastidor

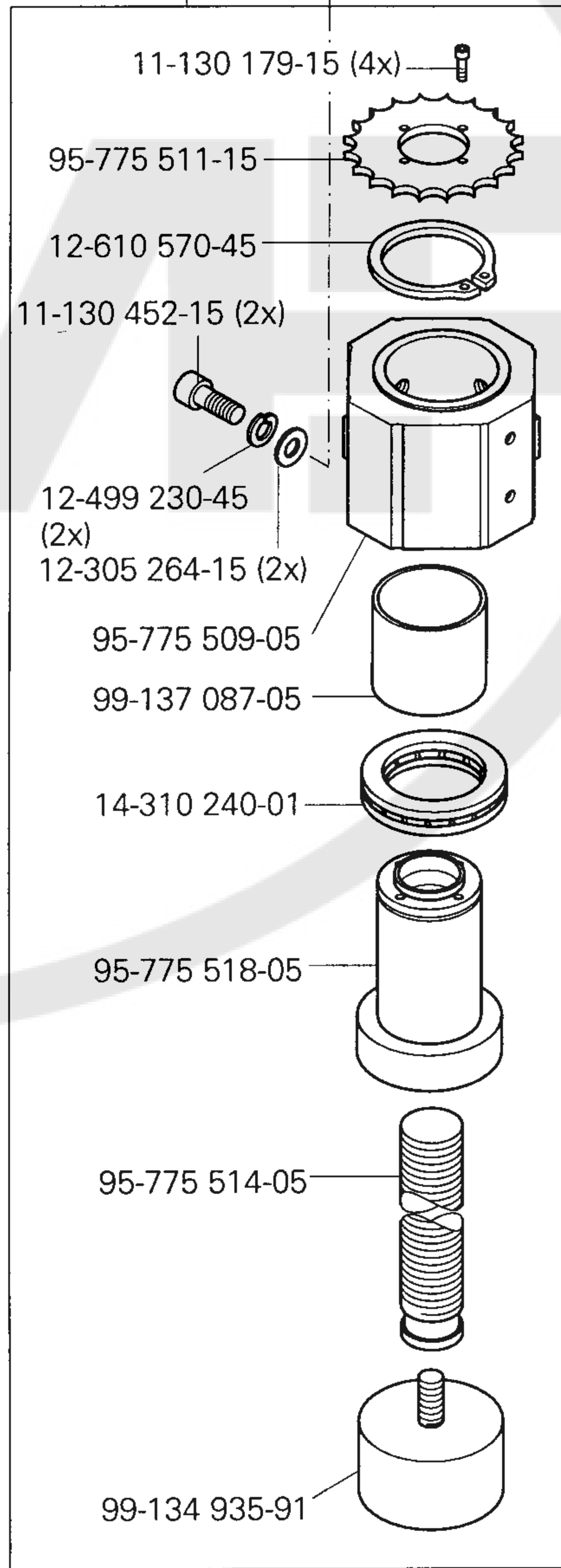
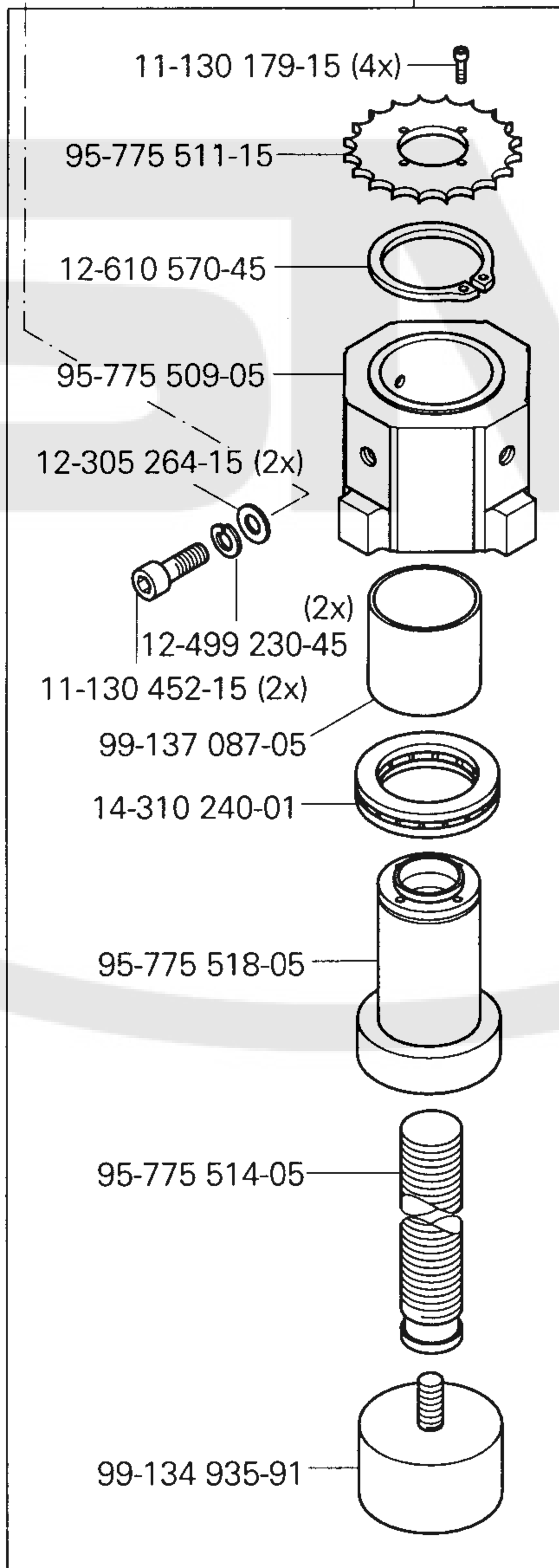
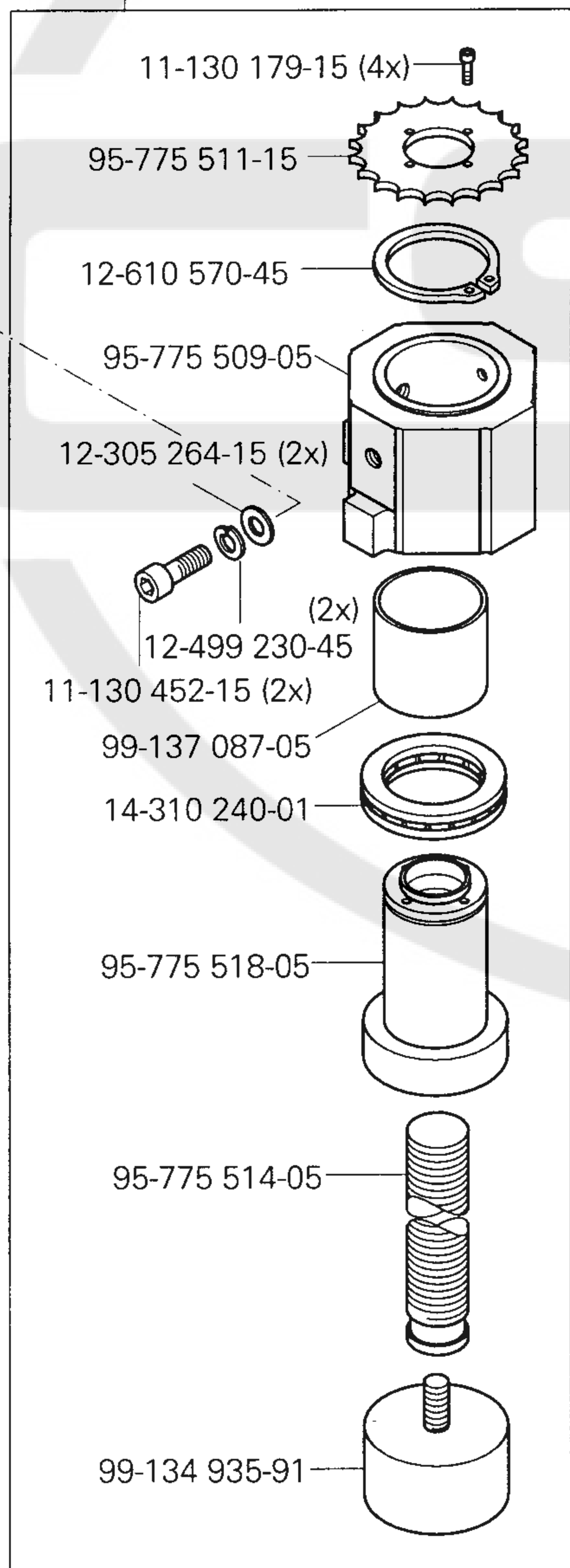
PFAFF 3587-2/01

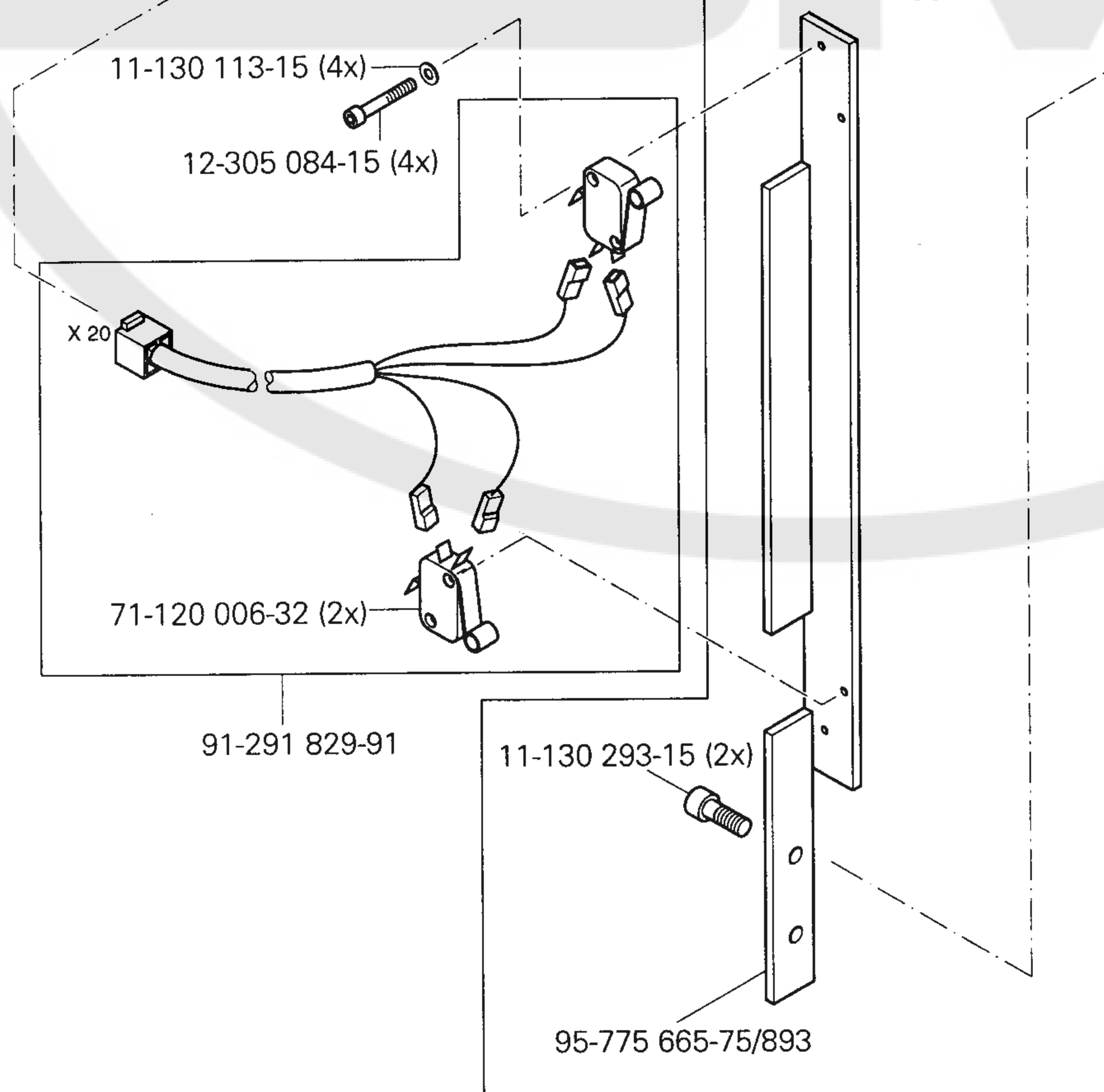
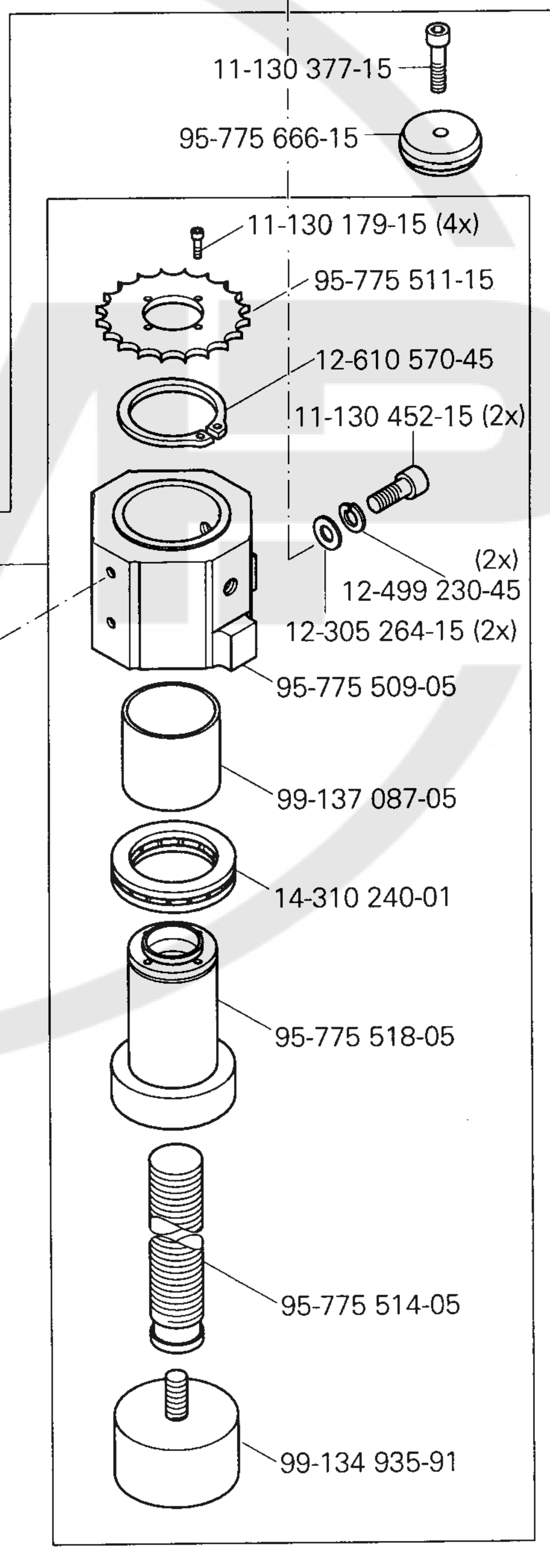
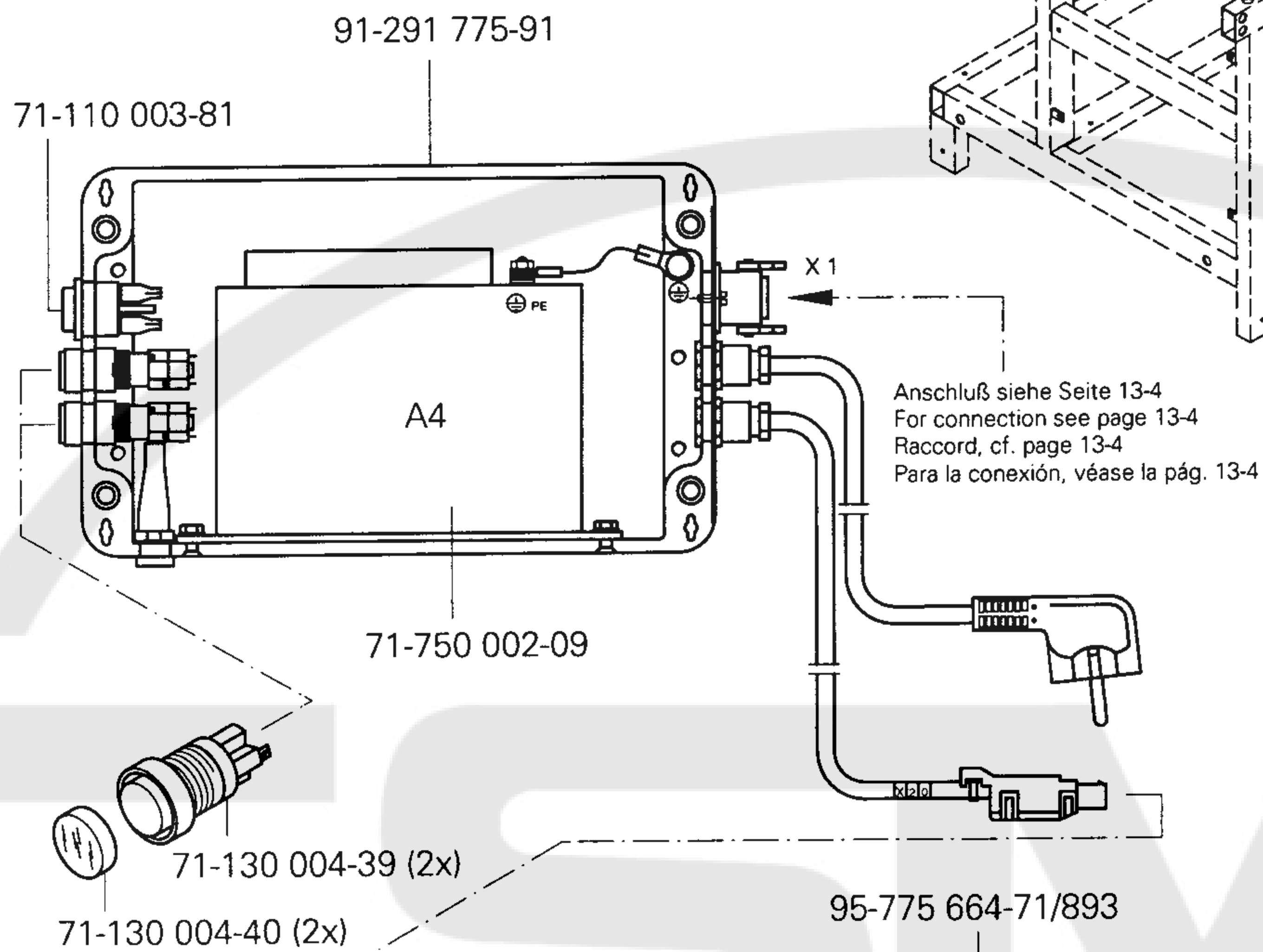
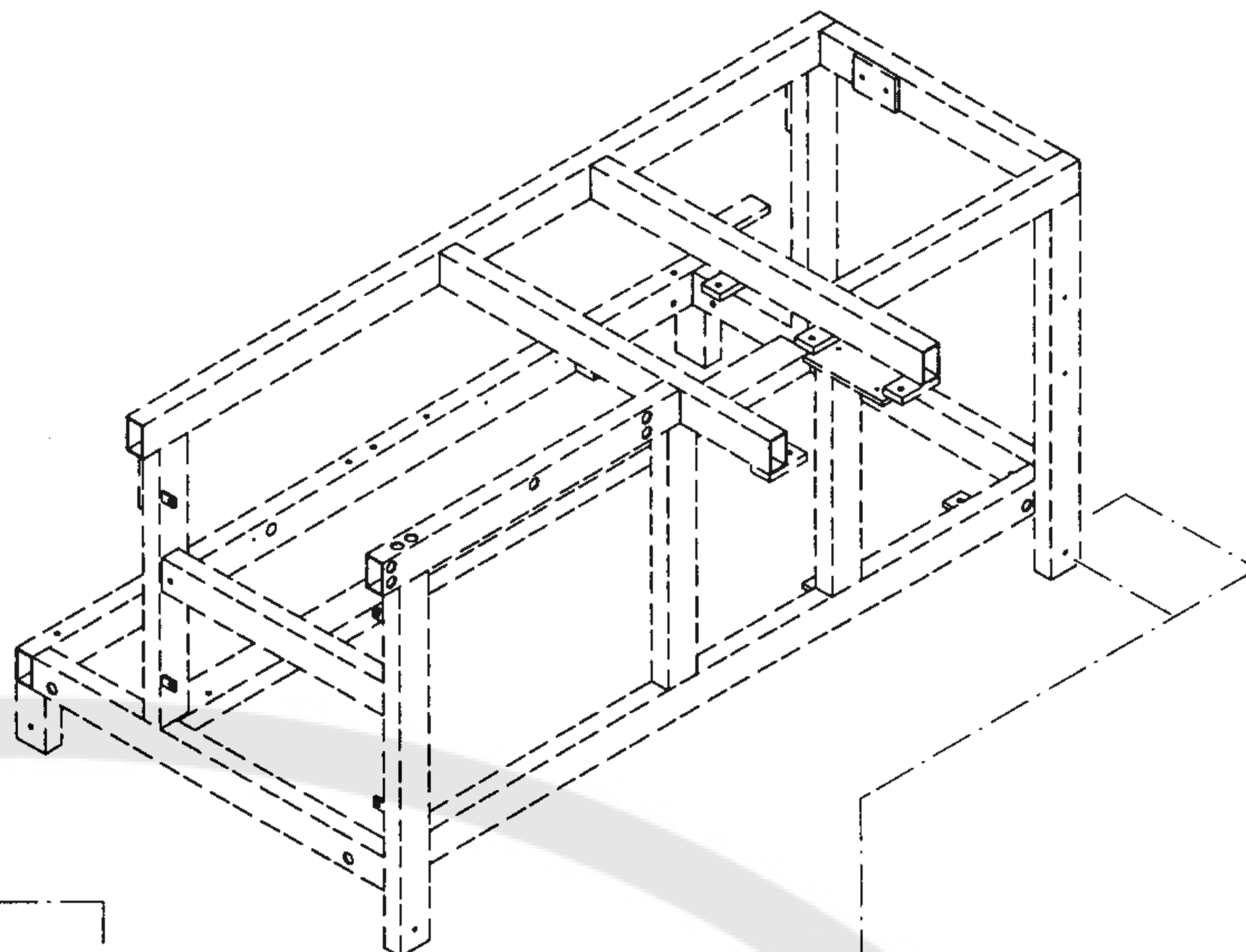
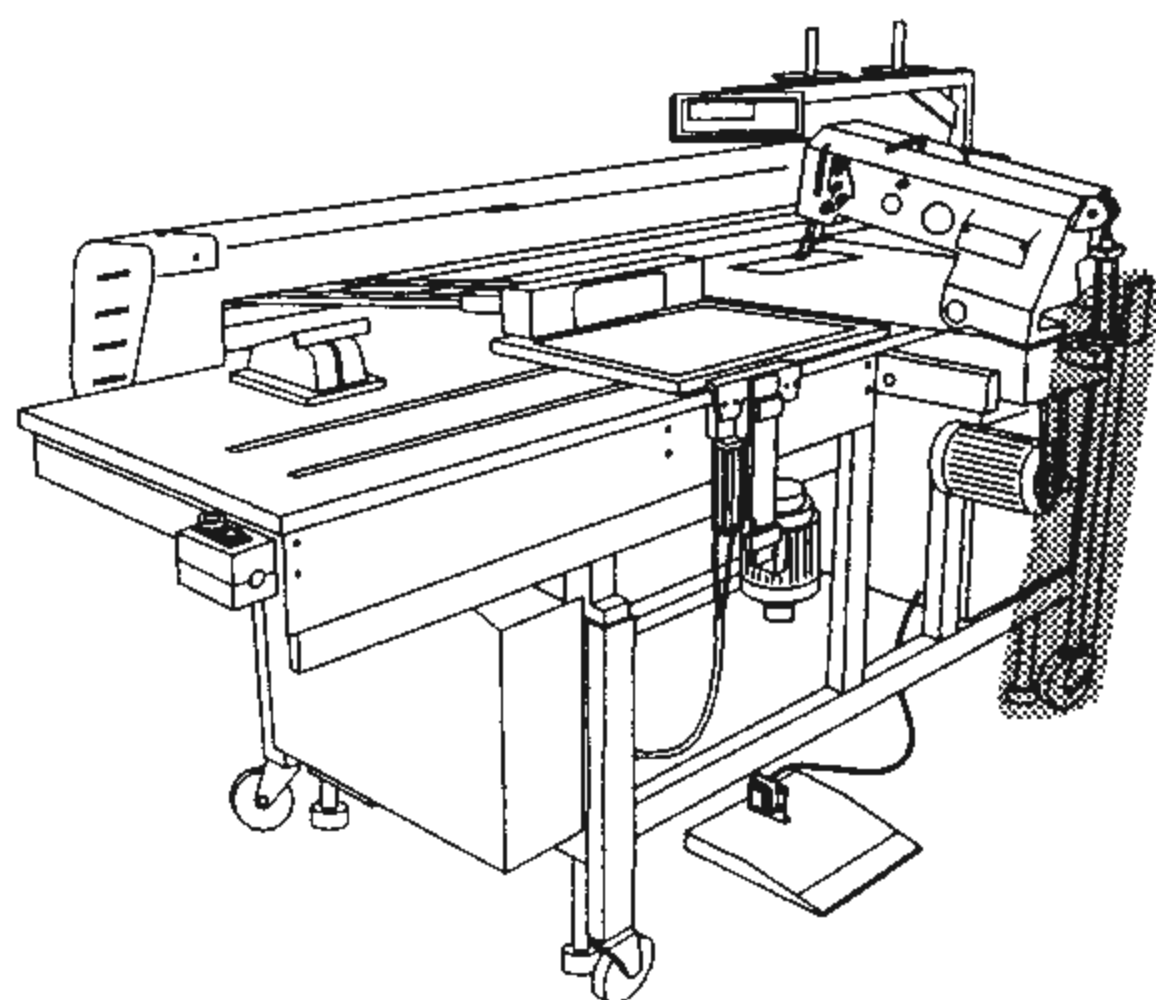


95-775 520-91

95-775 520-91

95-775 520-91

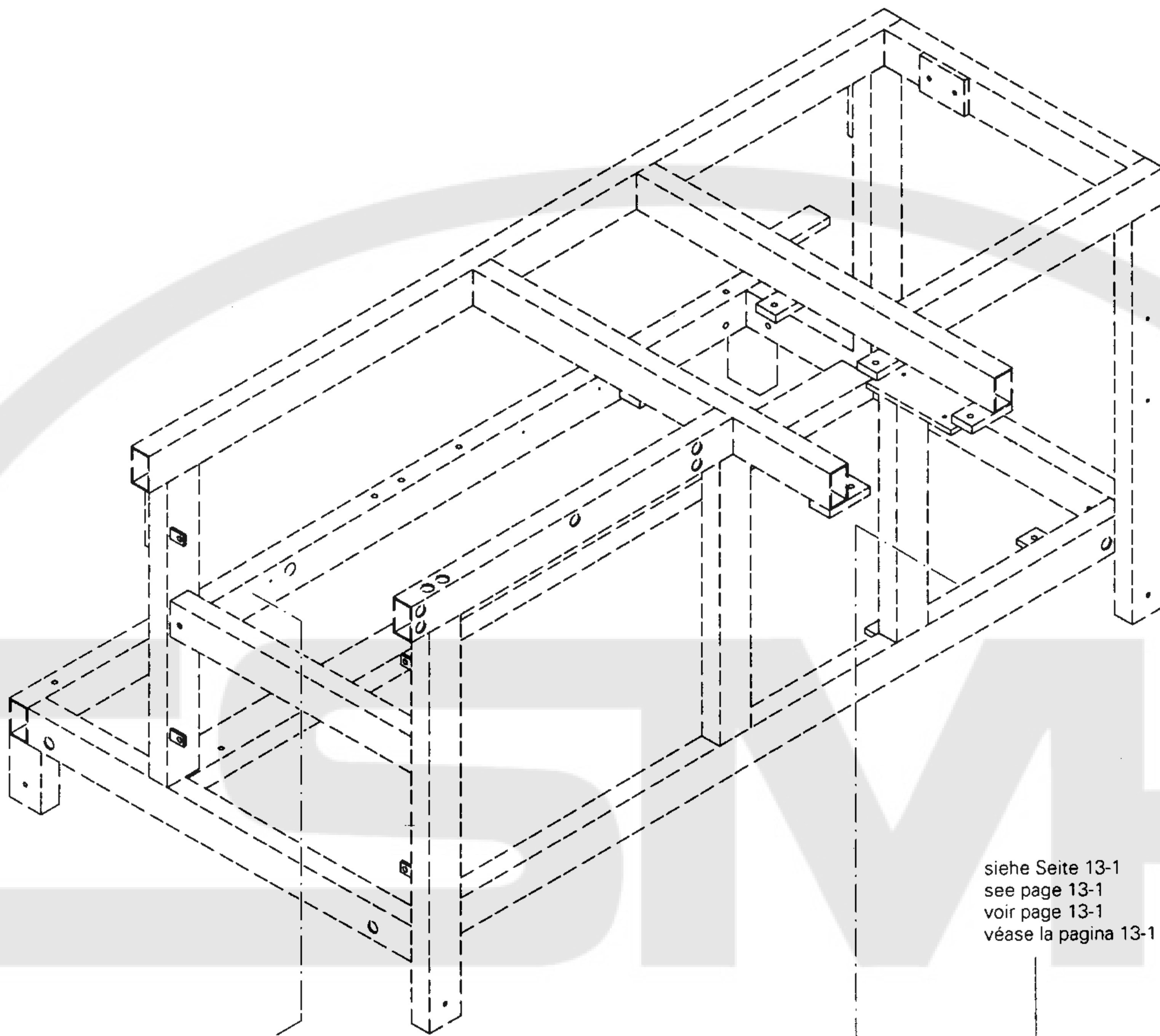
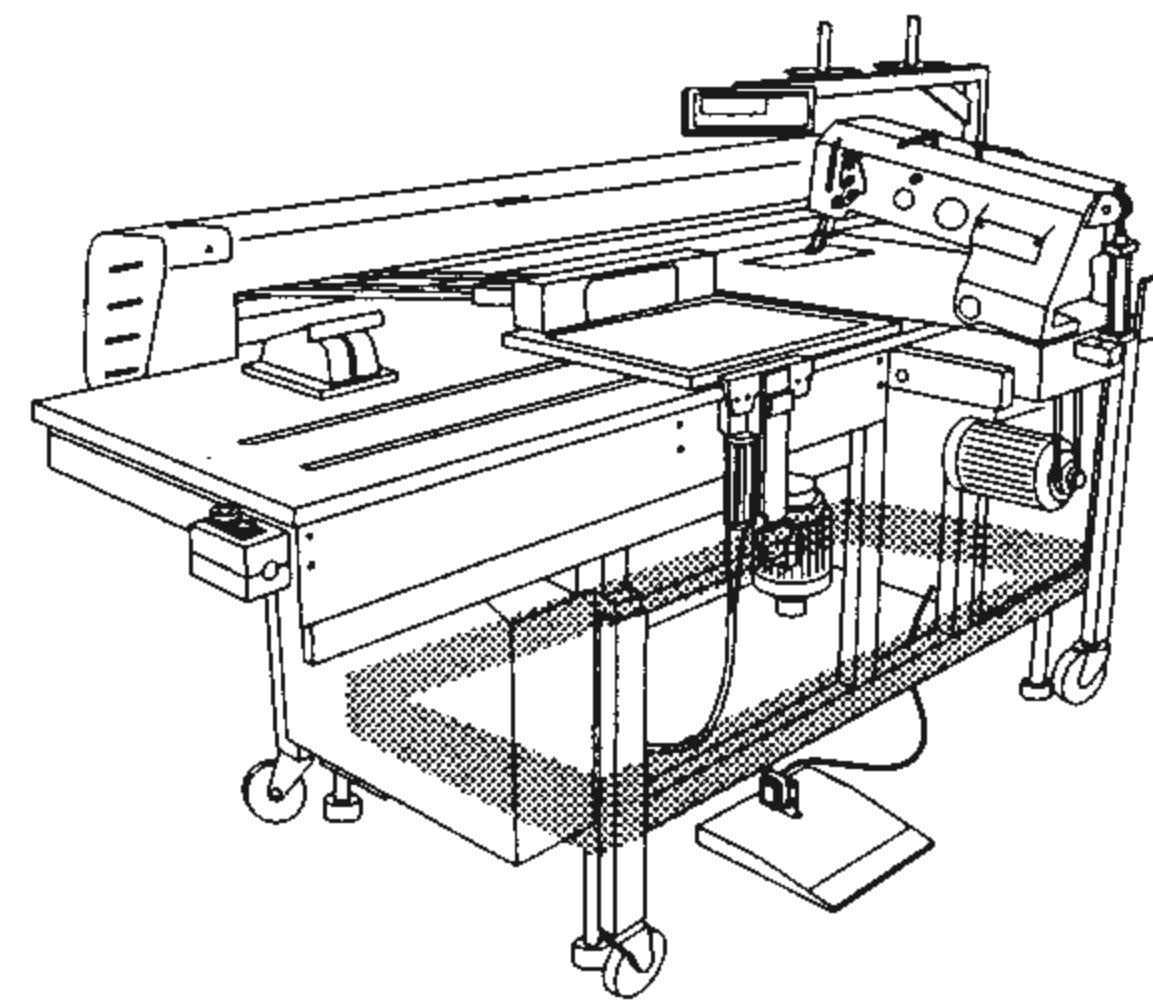




13.01

Höhenverstellung für Gestell
 Vertical adjustment for frame
 Réglage de la hauteur du bâti
 Regulación de la altura del bastidor

PFAFF 3587-2/01



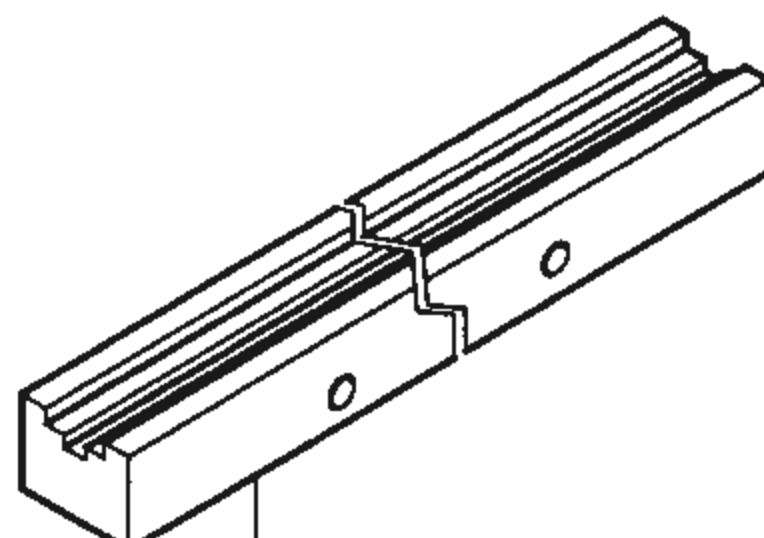
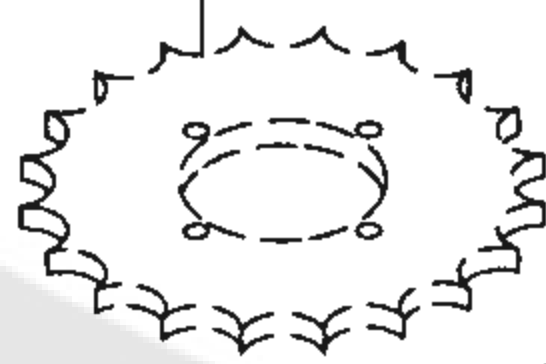
siehe Seite 13-1
 see page 13-1
 voir page 13-1
 véase la pagina 13-1

siehe Seite 13-2
 see page 13-2
 voir page 13-2
 véase la pagina 13-2

siehe Seite 13-4
 see page 13-4
 voir page 13-4
 véase la pagina 13-4

siehe Seite 13-1
 see page 13-1
 voir page 13-1
 véase la pagina 13-1

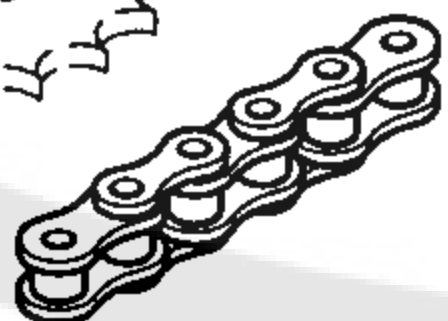
siehe Seite 13-1
 see page 13-1
 voir page 13-1
 véase la pagina 13-1



11-108 120-15 (4x)

12-335 131-15 (4x)

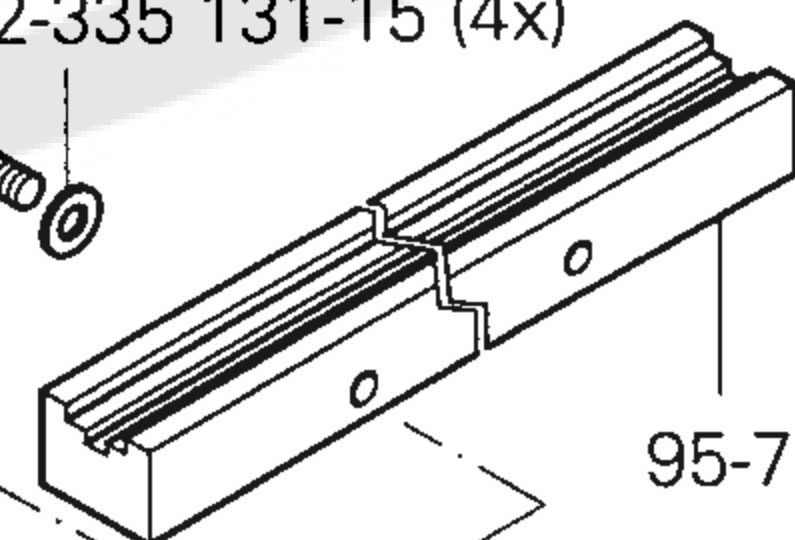
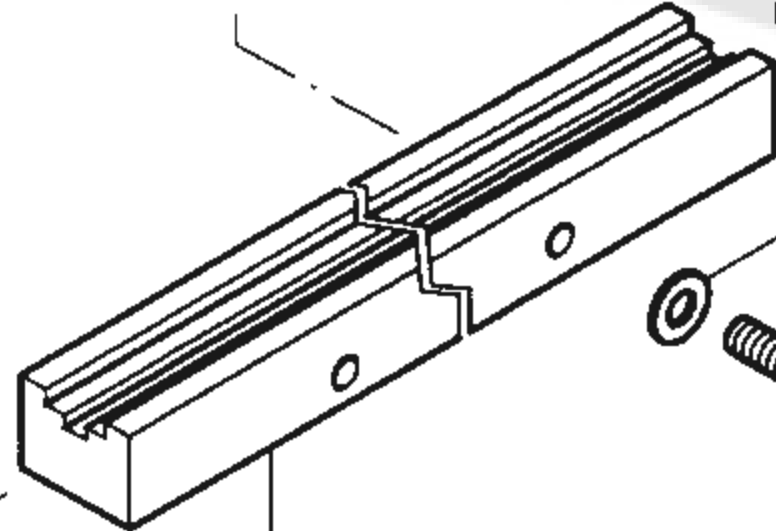
95-775 880-05



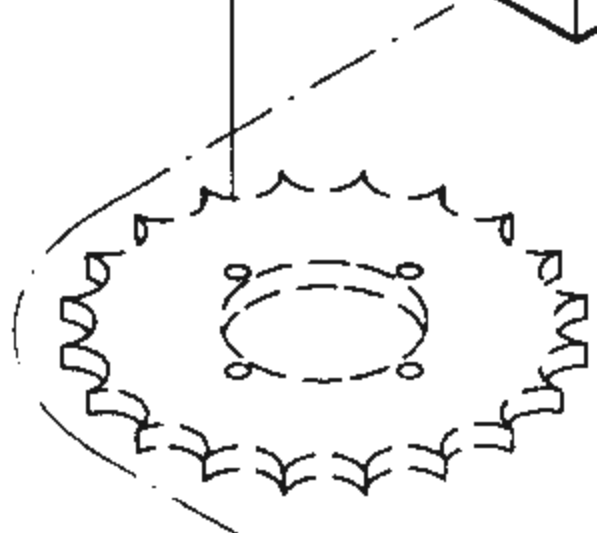
12-335 131-15 (4x)

11-108 120-15 (4x)

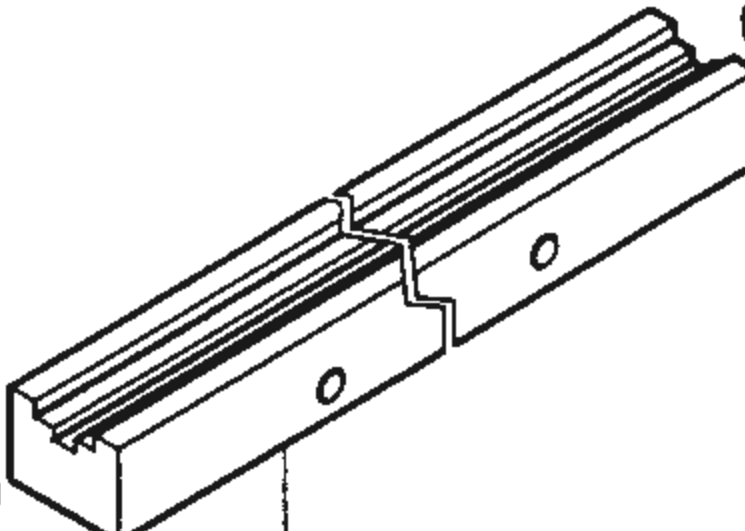
95-775 880-05



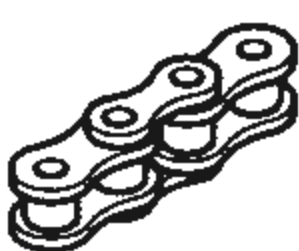
95-775 880-05

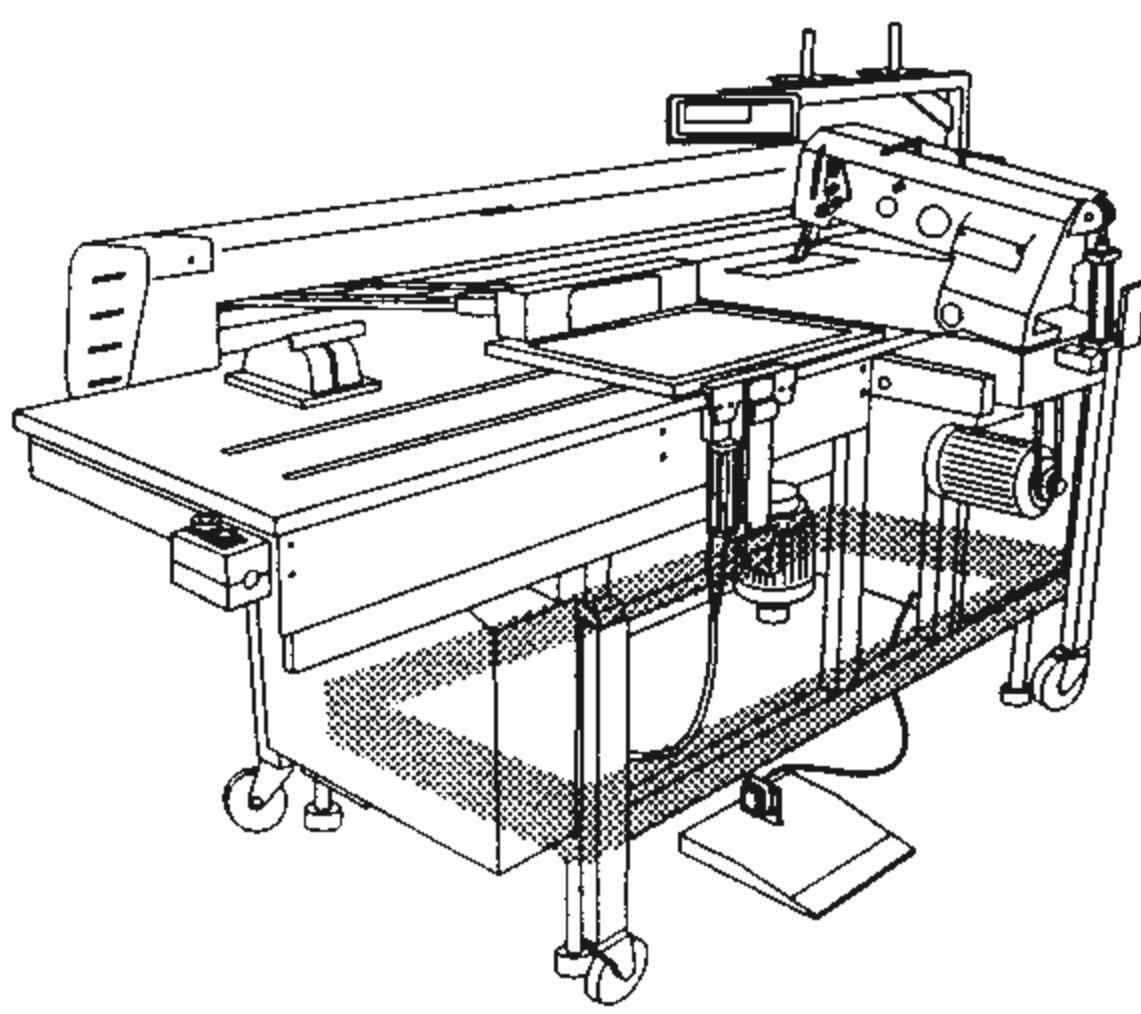


95-776 796-91



95-775 880-05

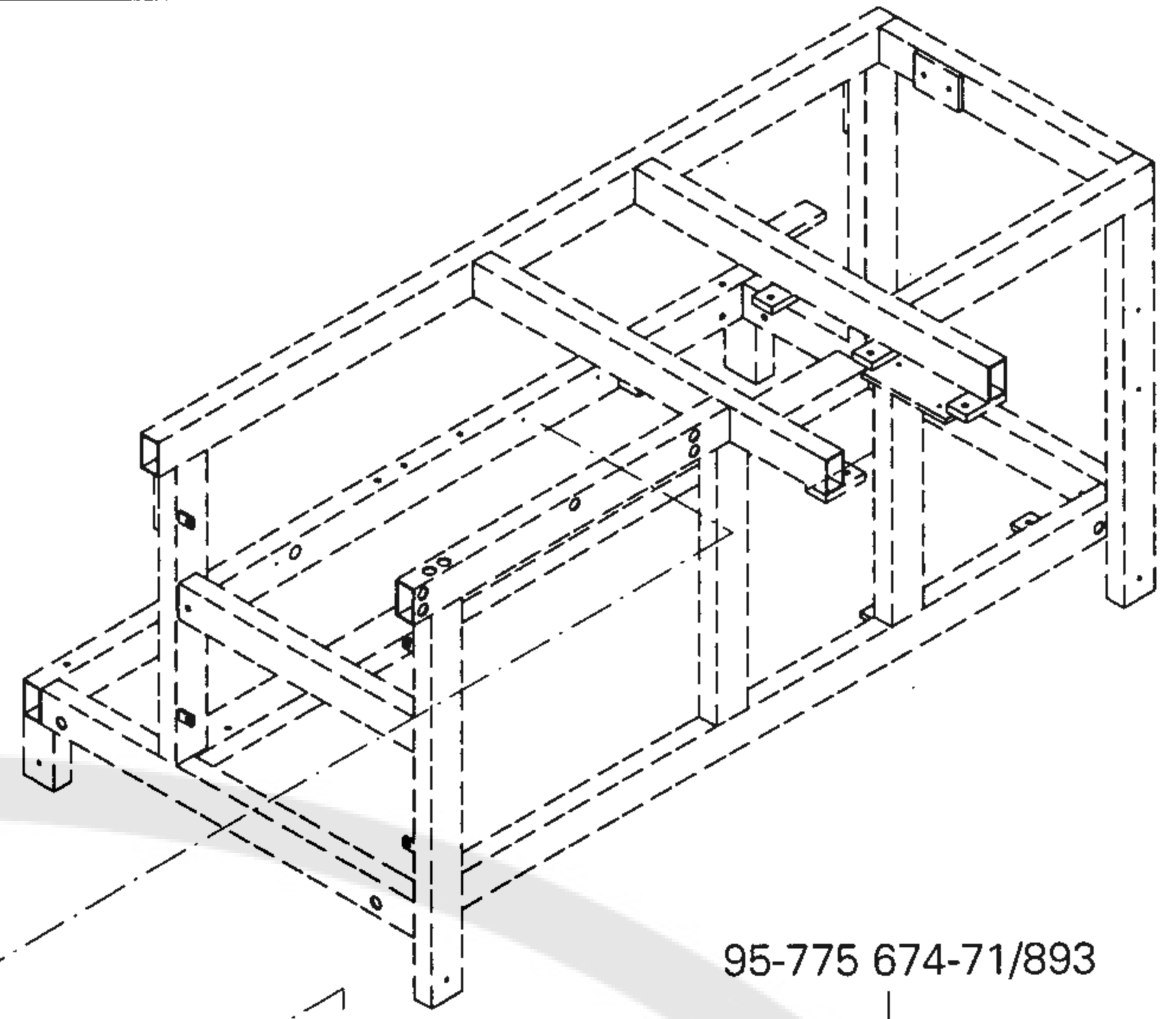




Höhenverstellung für Gestell
 Vertical adjustment for frame
 Réglage de la hauteur du bâti
 Regulación de la altura del bastidor

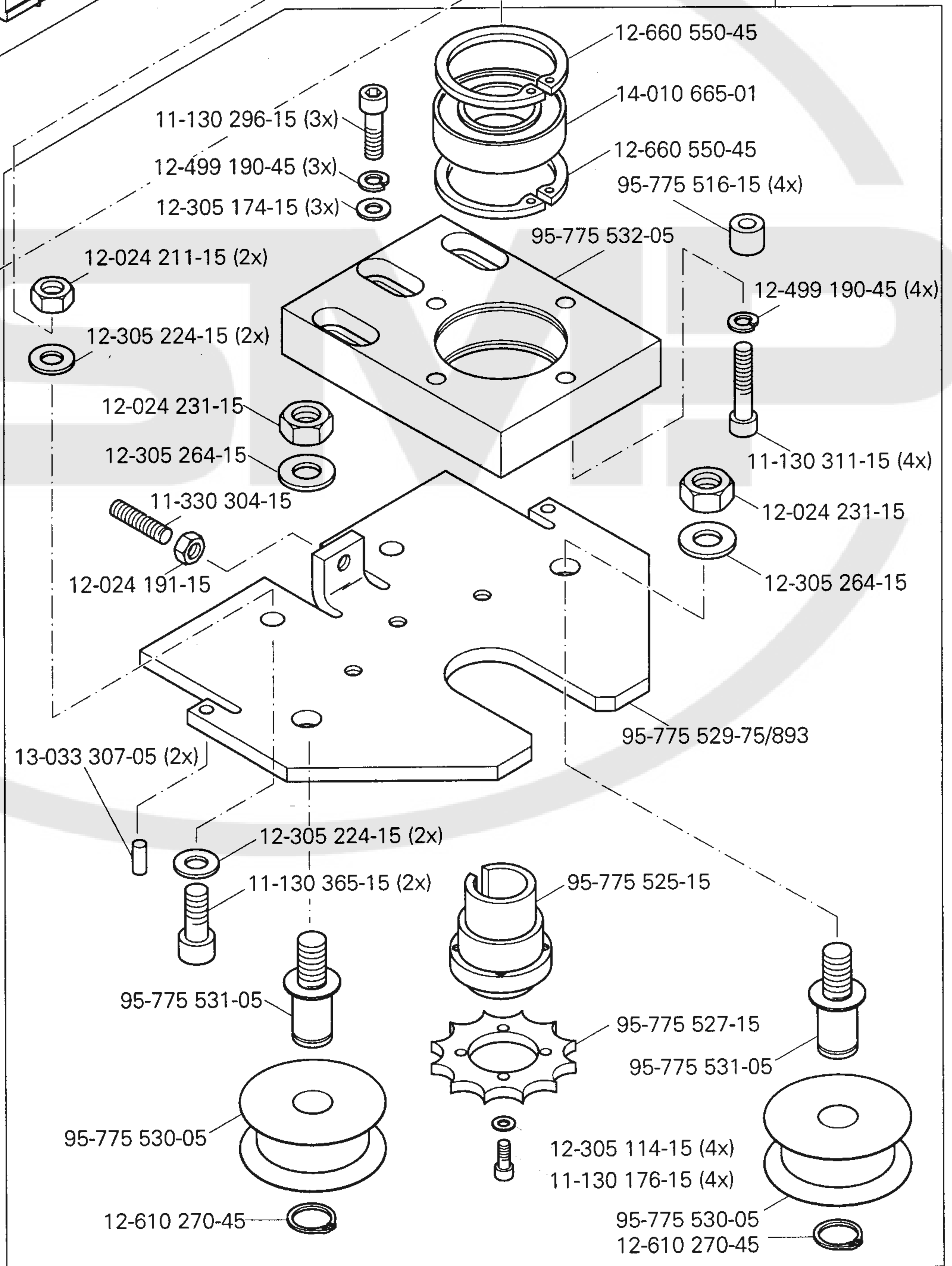
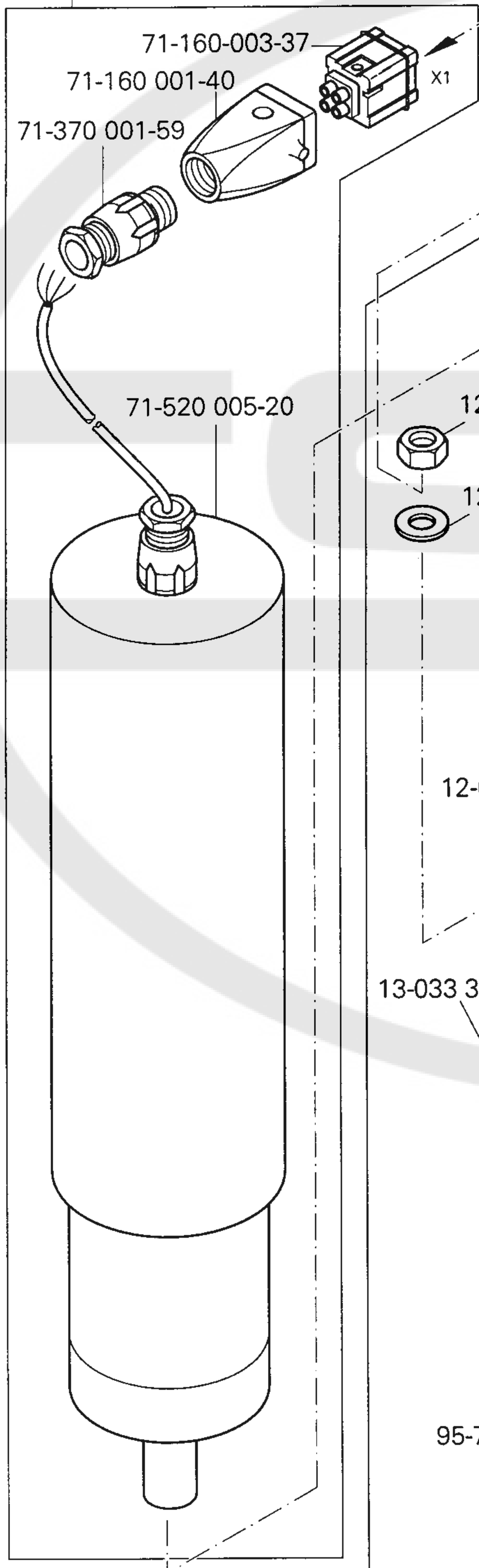
PFAFF 3587-2/01

13.01



Anschluß siehe Seite 13-2
 For connection see page 13-2
 Raccord, cf. page 13-2
 Para la conexión, véase la pág. 13-2

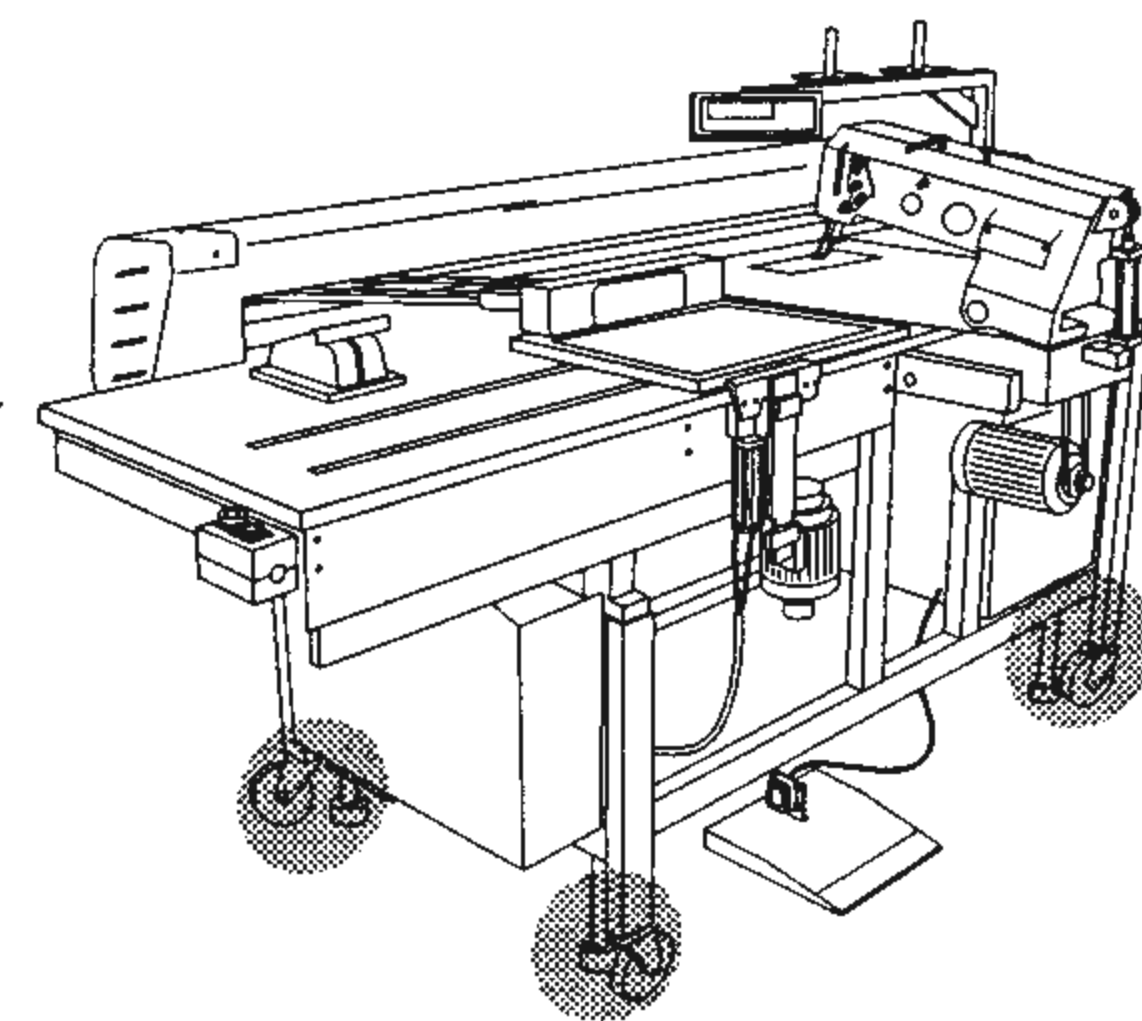
91-291 583-91



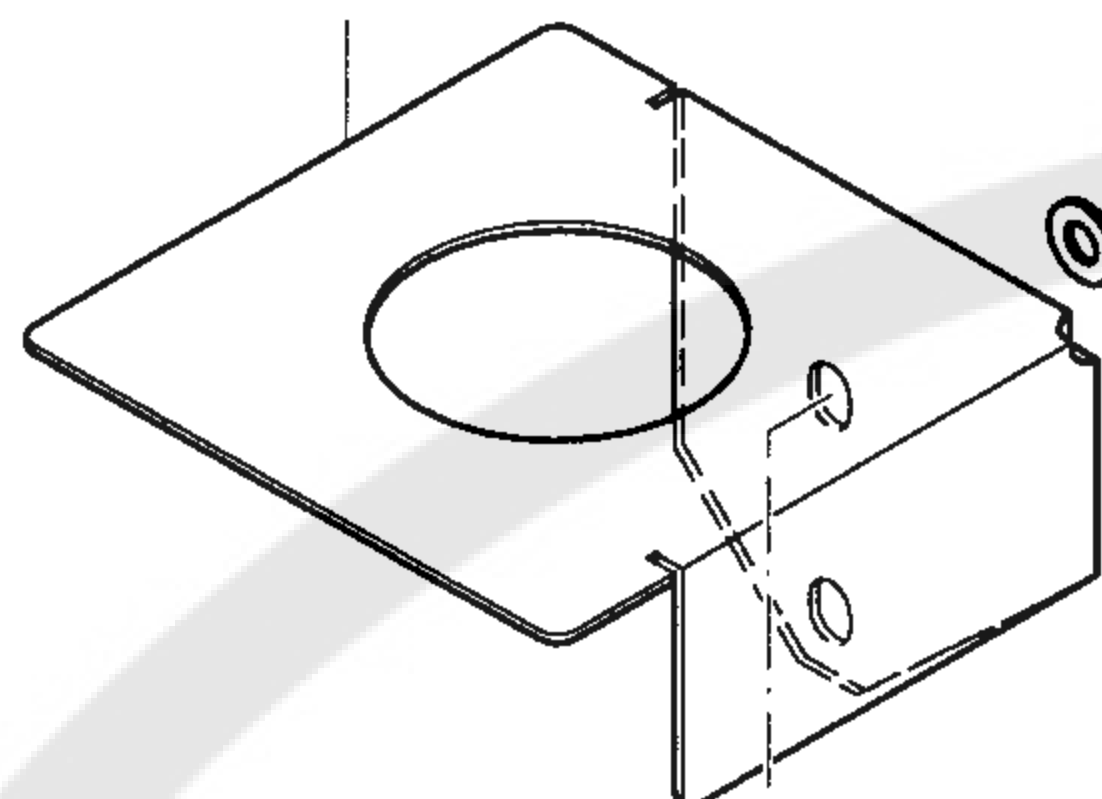
13.01

Höhenverstellung für Gestell
 Vertical adjustment for frame
 Réglage de la hauteur du bâti
 Regulación de la altura del bastidor

PFAFF 3587-2/01



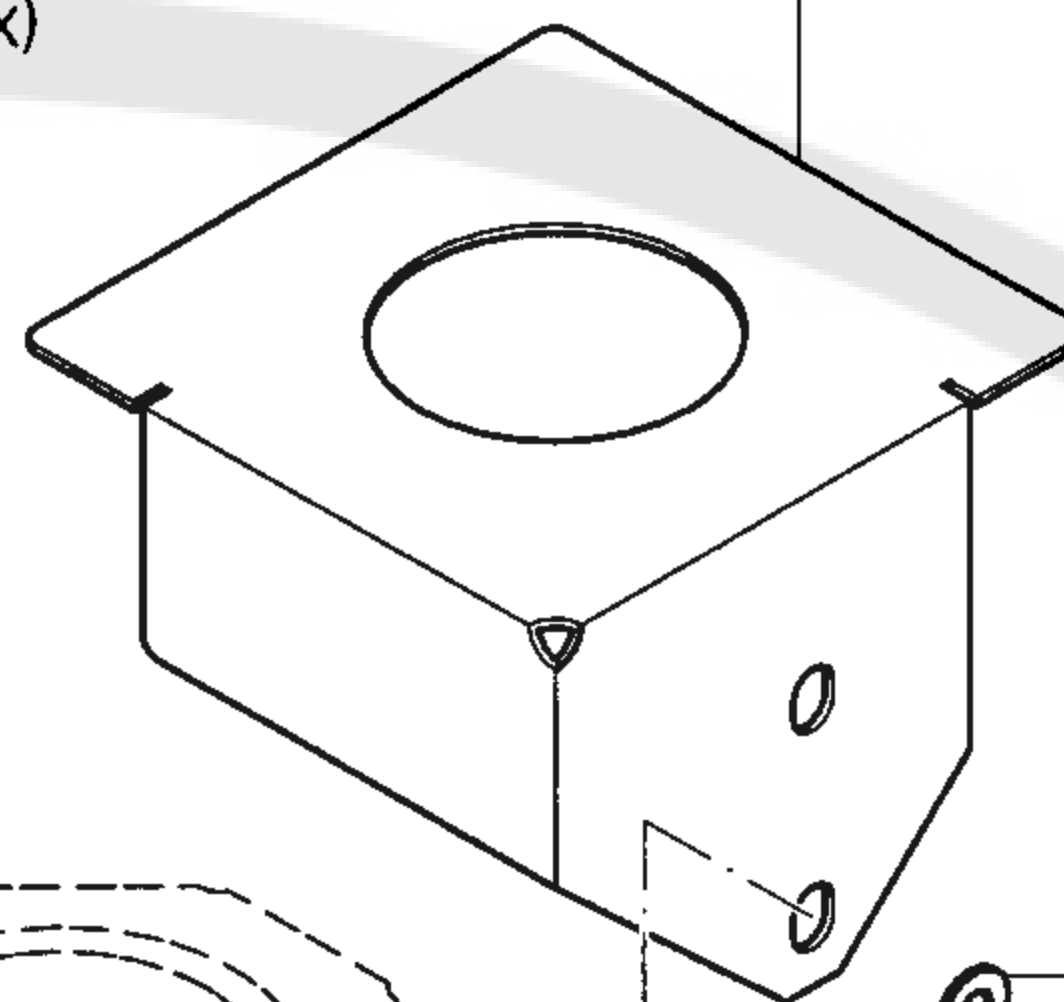
95-775 851-75/893



11-130 293-15 (2x)

12-305 174-15 (2x)

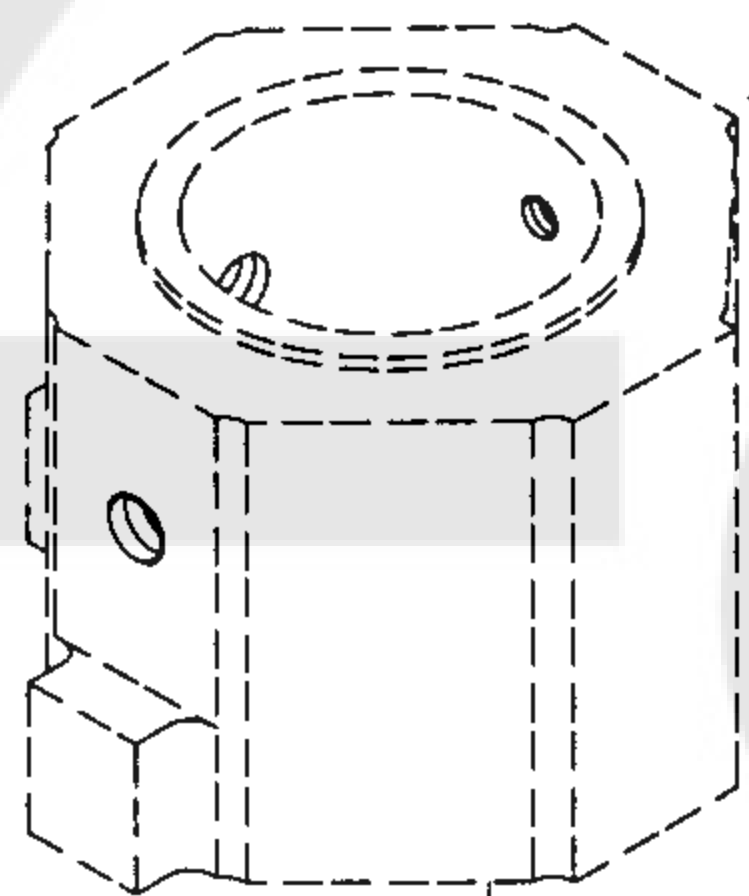
95-775 851-75/893



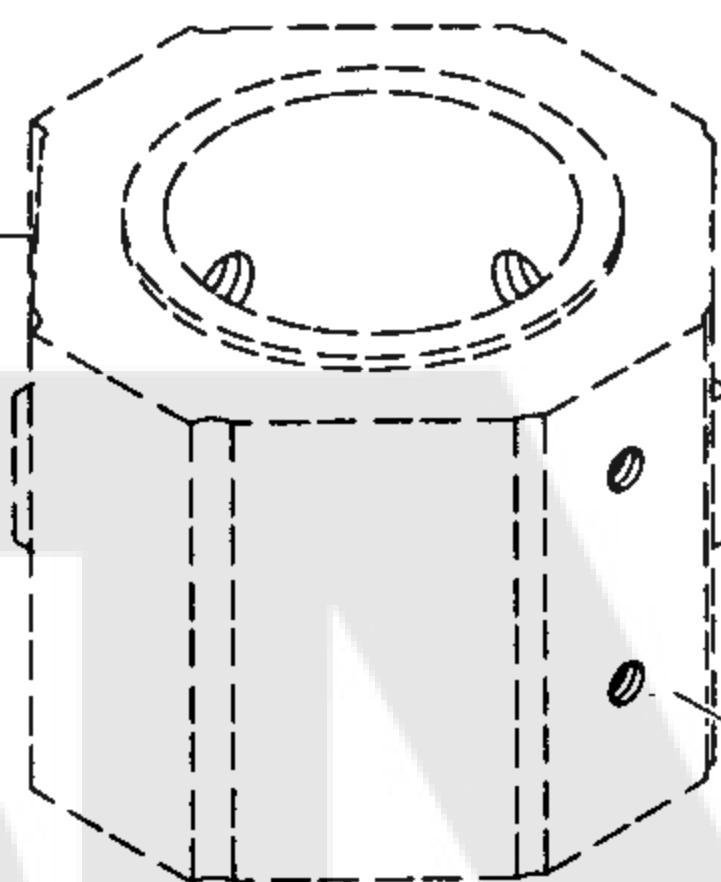
siehe Seite 13-1
 see page 13-1
 voir page 13-1
 véase la página 13-1

12-305 174-15 (2x)

11-130 293-15 (2x)



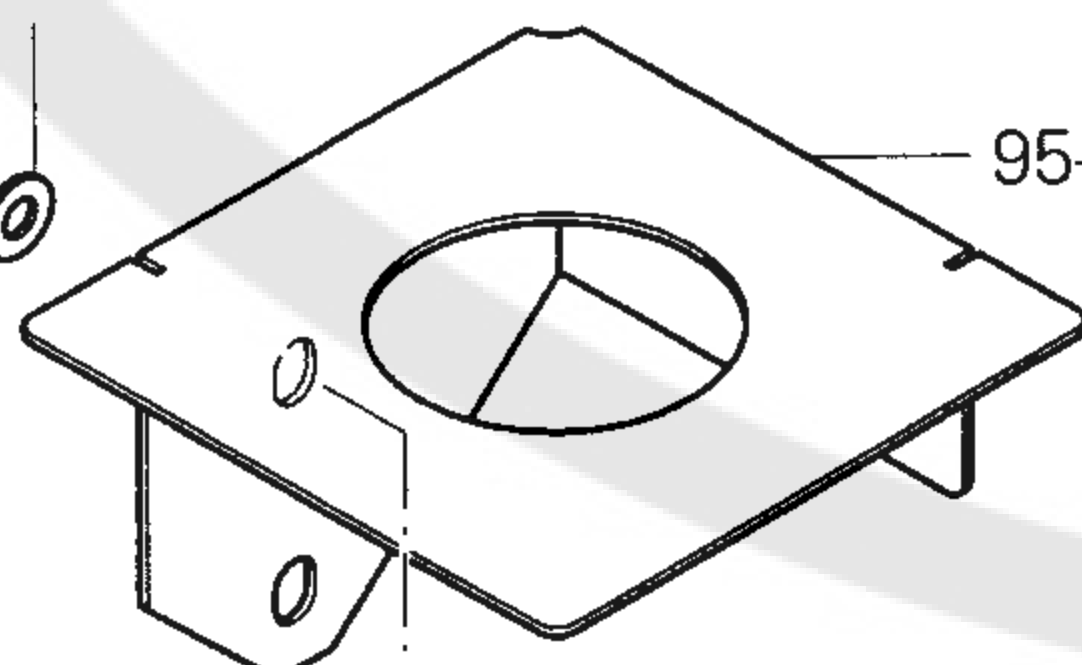
siehe Seite 13-1
 see page 13-1
 voir page 13-1
 véase la página 13-1



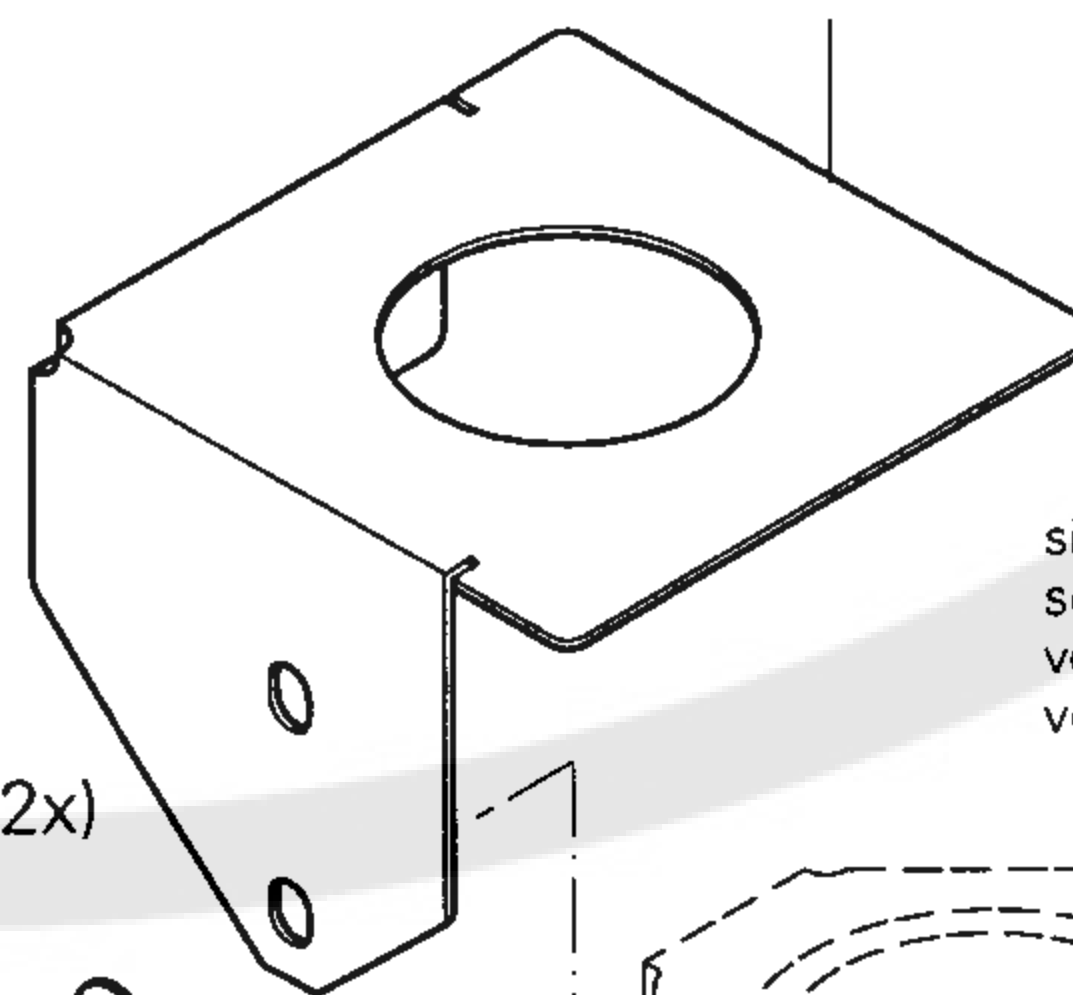
11-130 293-15 (2x)

12-305 174-15 (2x)

95-775 851-75/893



95-775 851-75/893

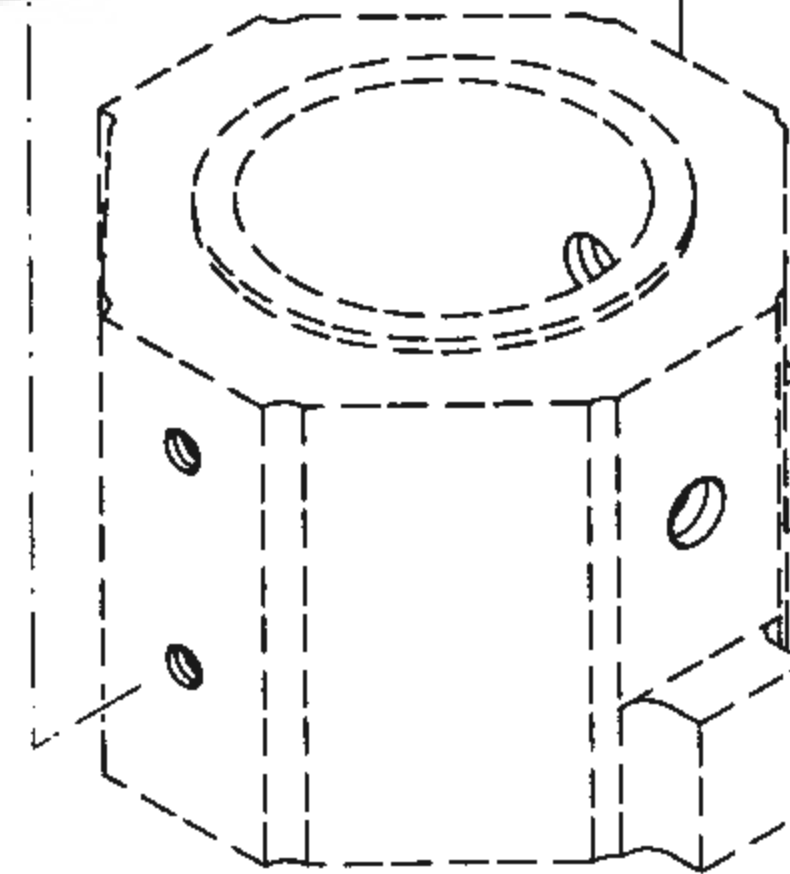
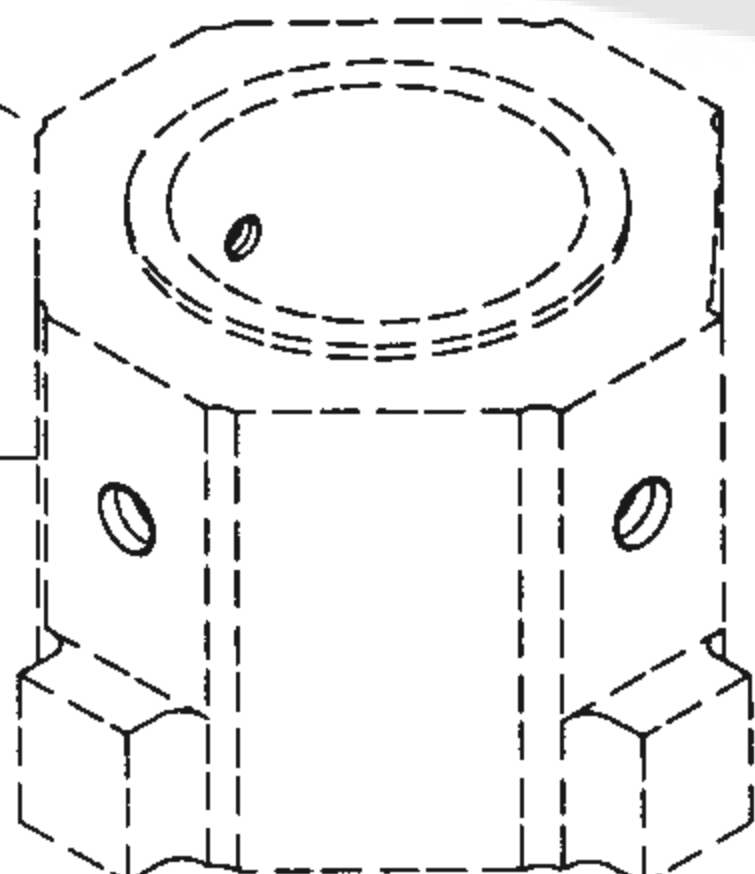


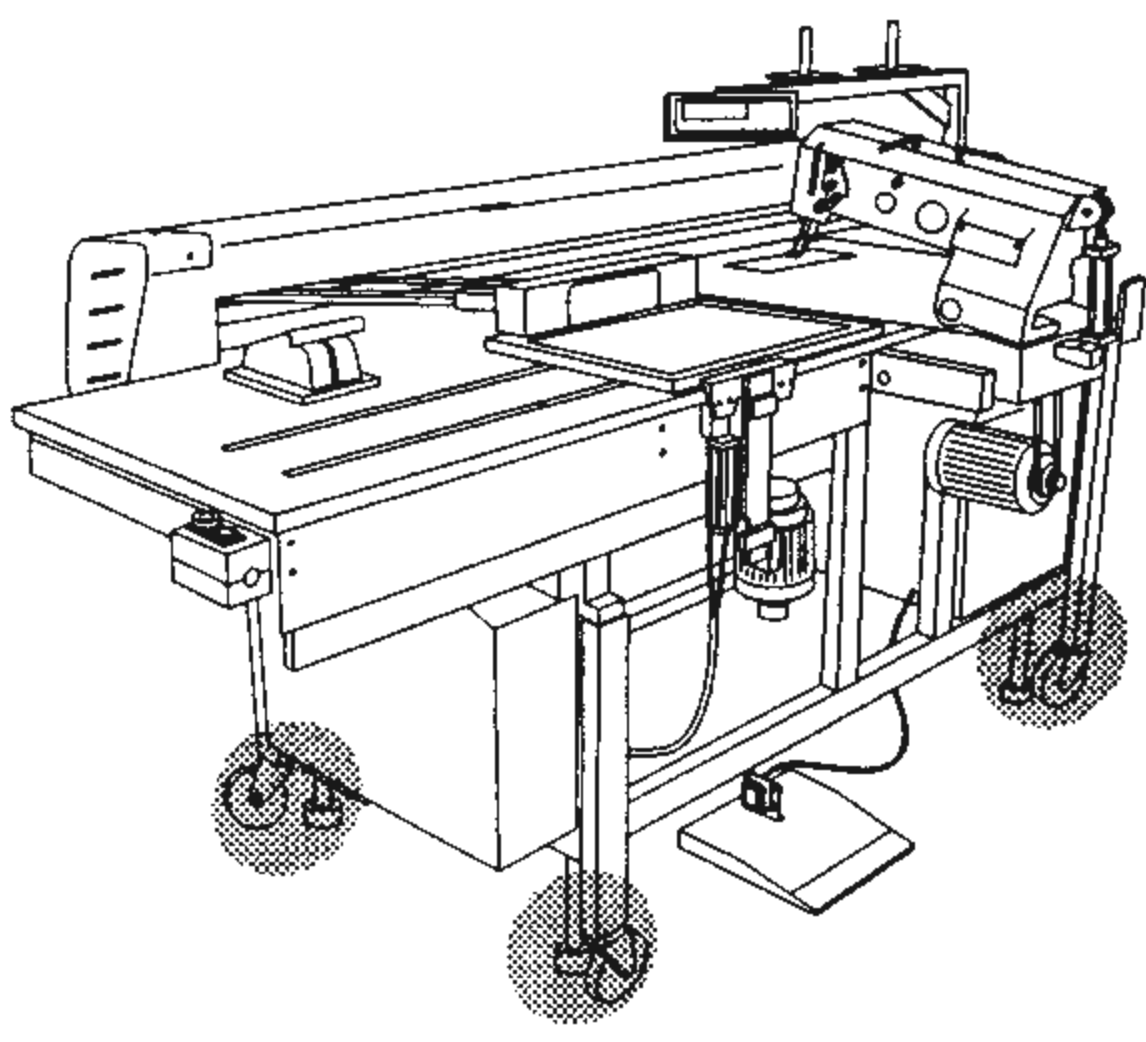
siehe Seite 13-2
 see page 13-2
 voir page 13-2
 véase la página 13-2

11-130 293-15 (2x)

12-305 174-15 (2x)

siehe Seite 13-1
 see page 13-1
 voir page 13-1
 véase la página 13-1

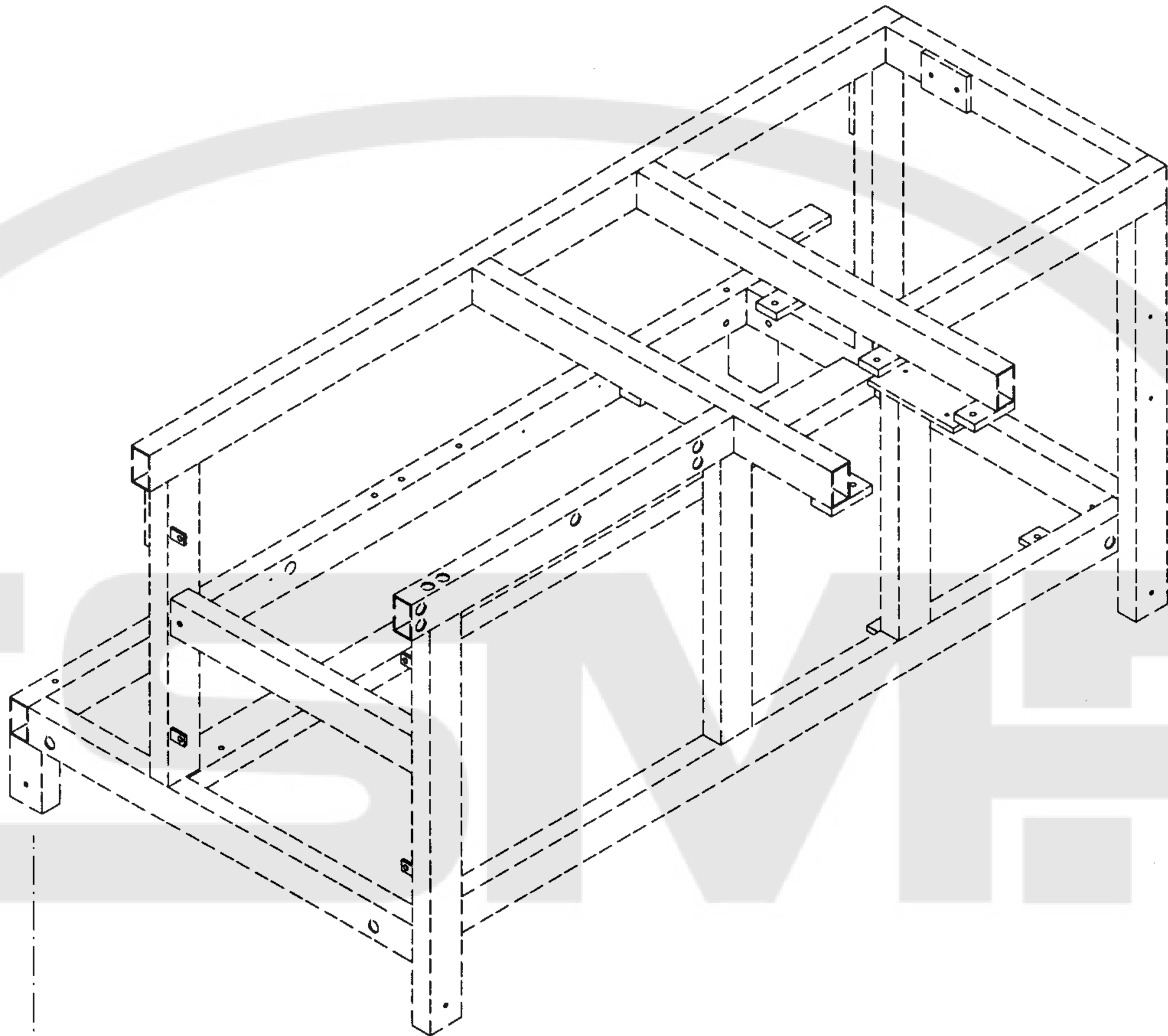




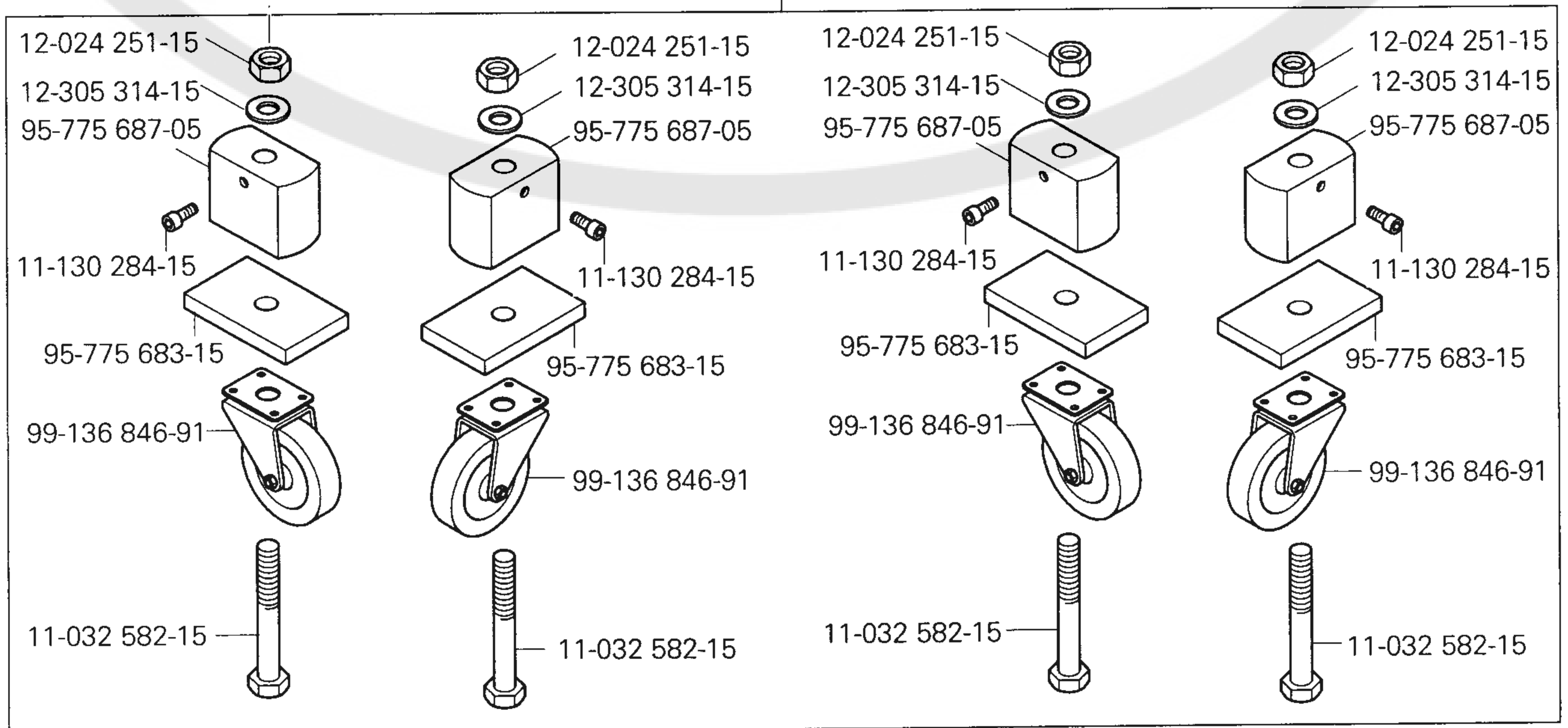
Transportrolle
 Feed roller
 Galet d'entraînement
 Rodillo el transporte

PFAFF 3587-2/01

13.02



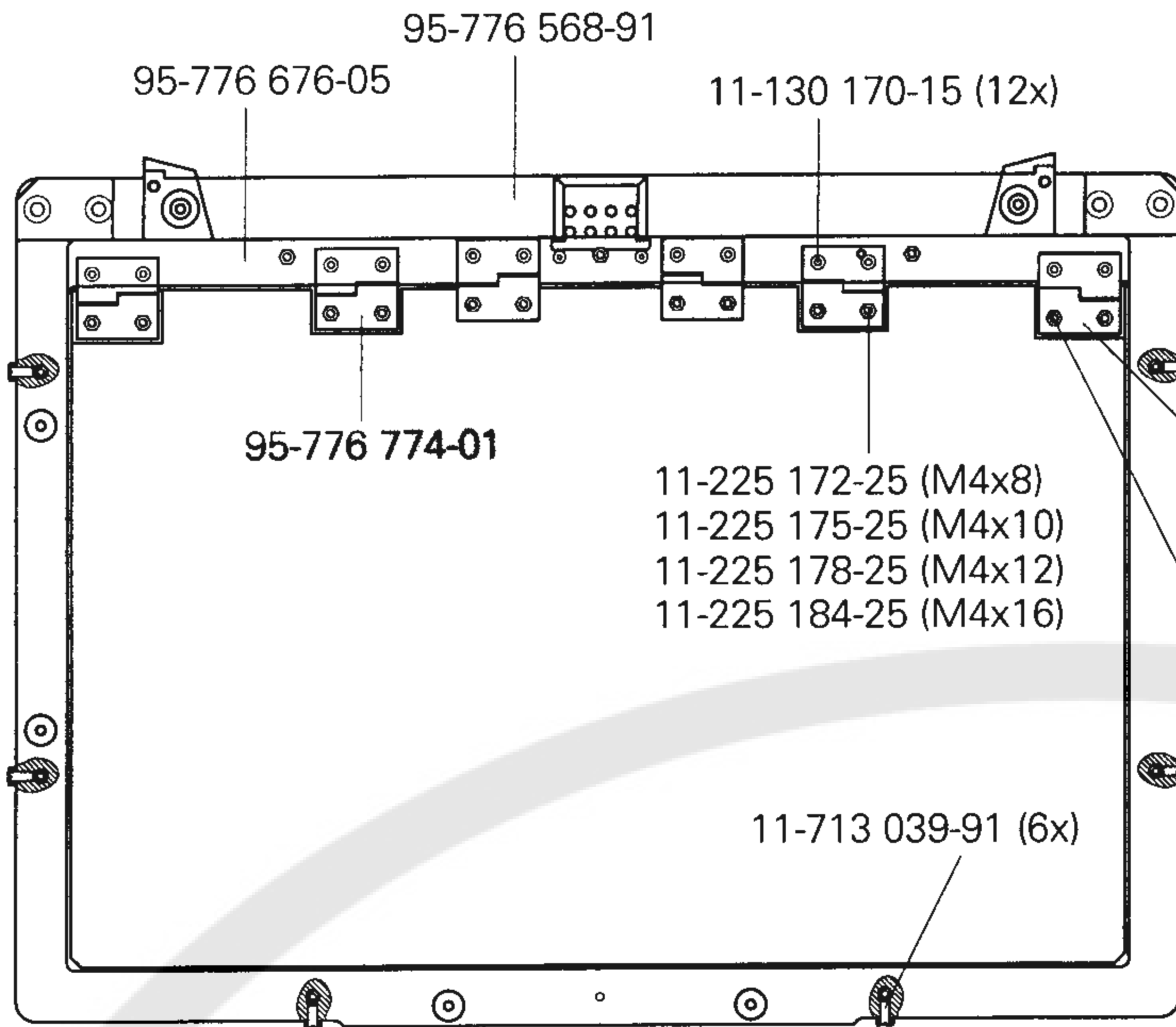
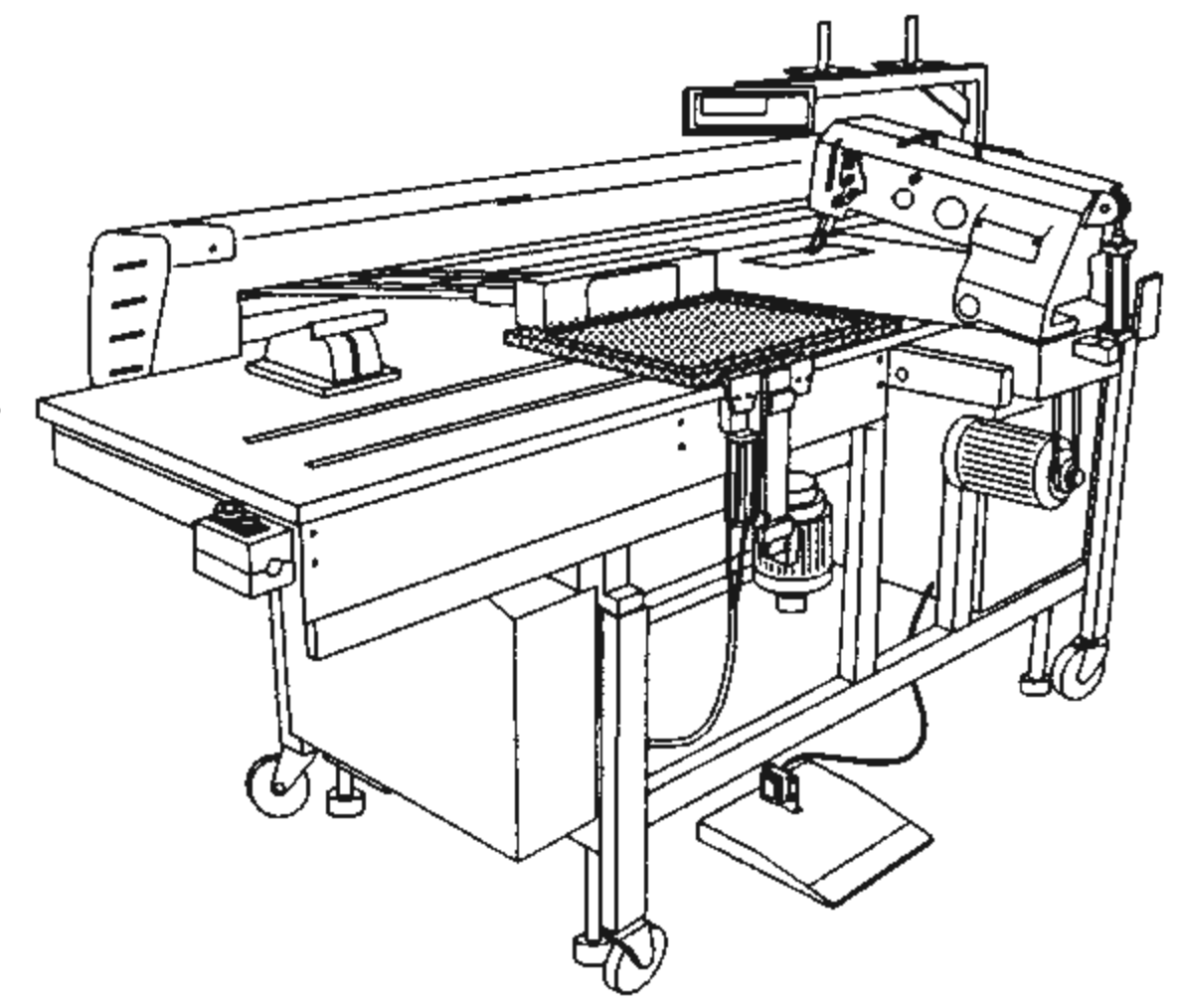
95-775 715-90



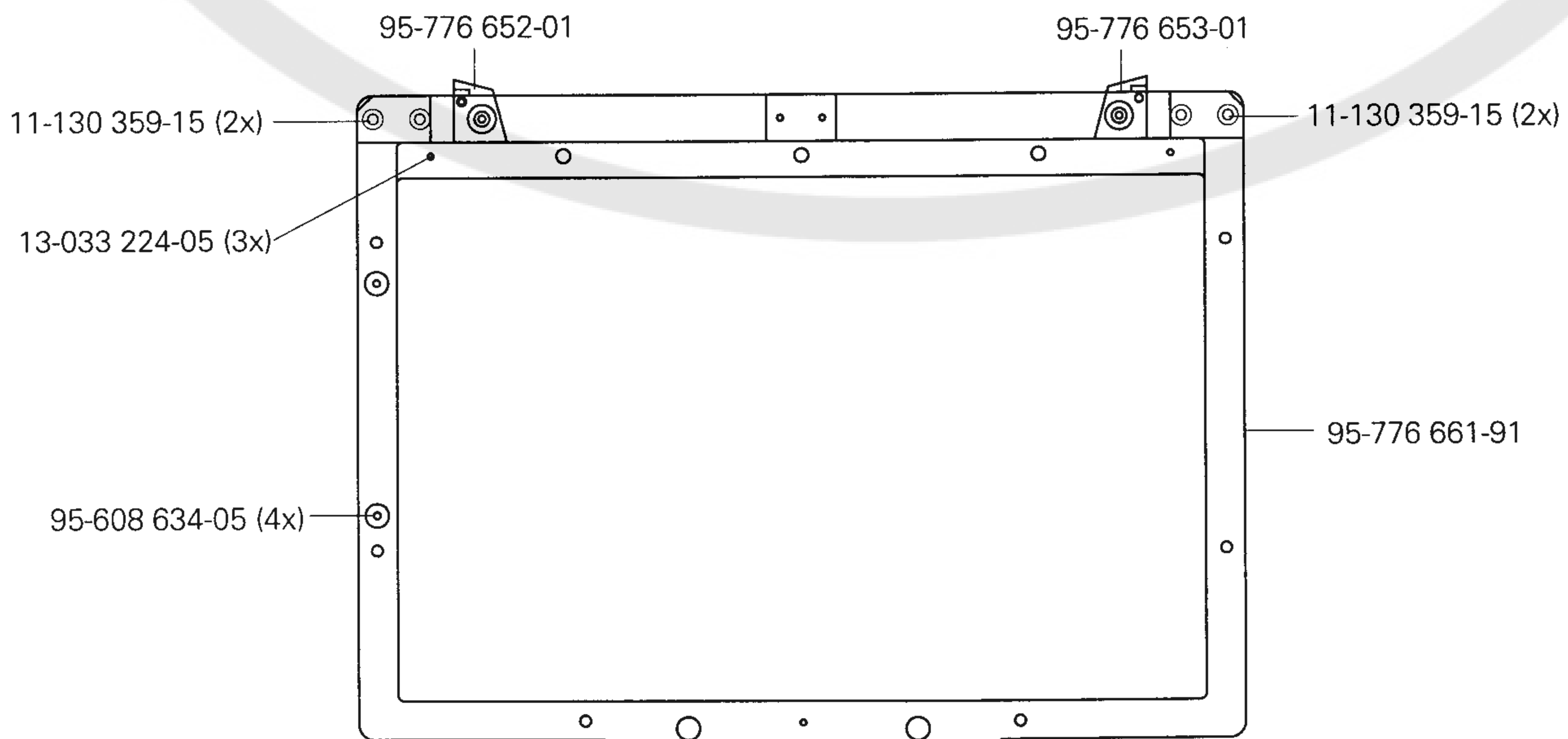
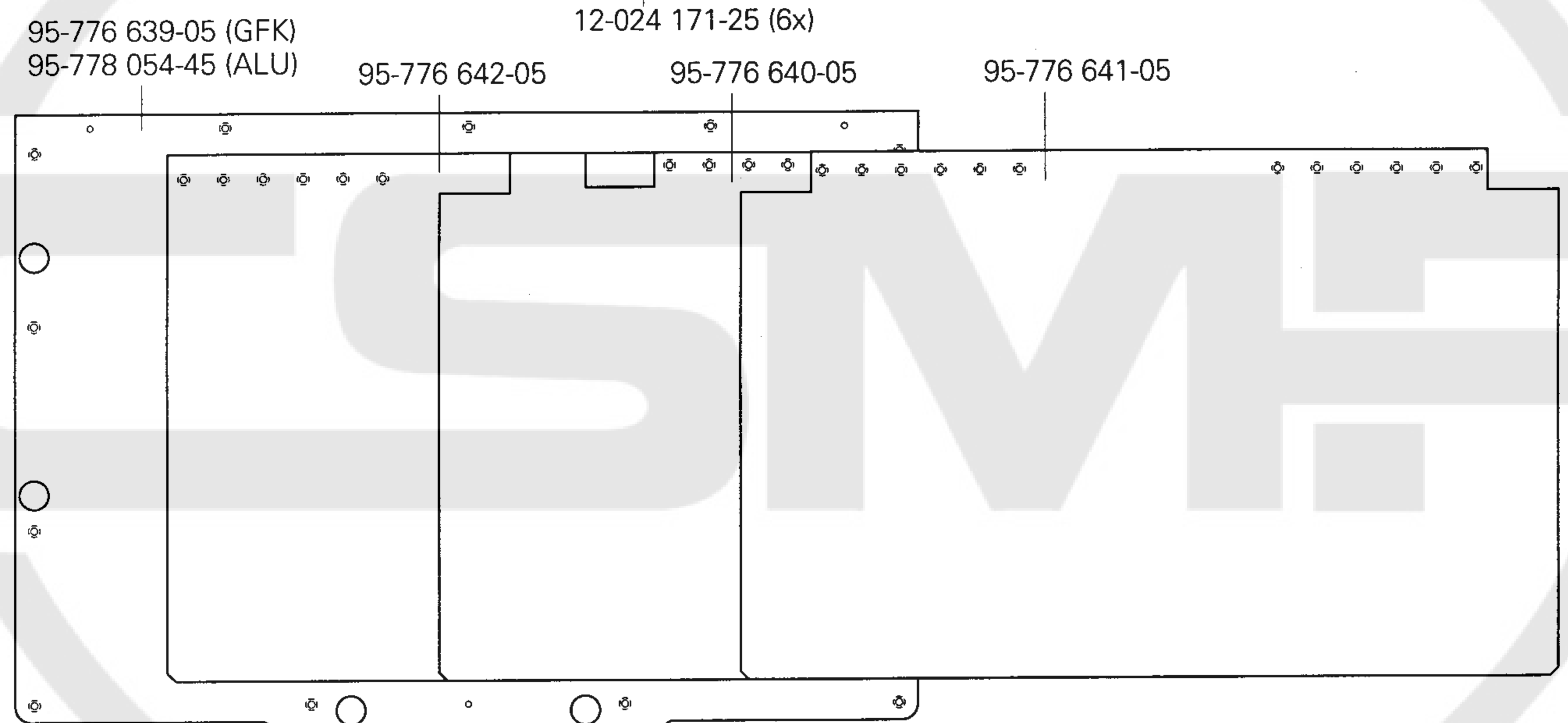
13.03

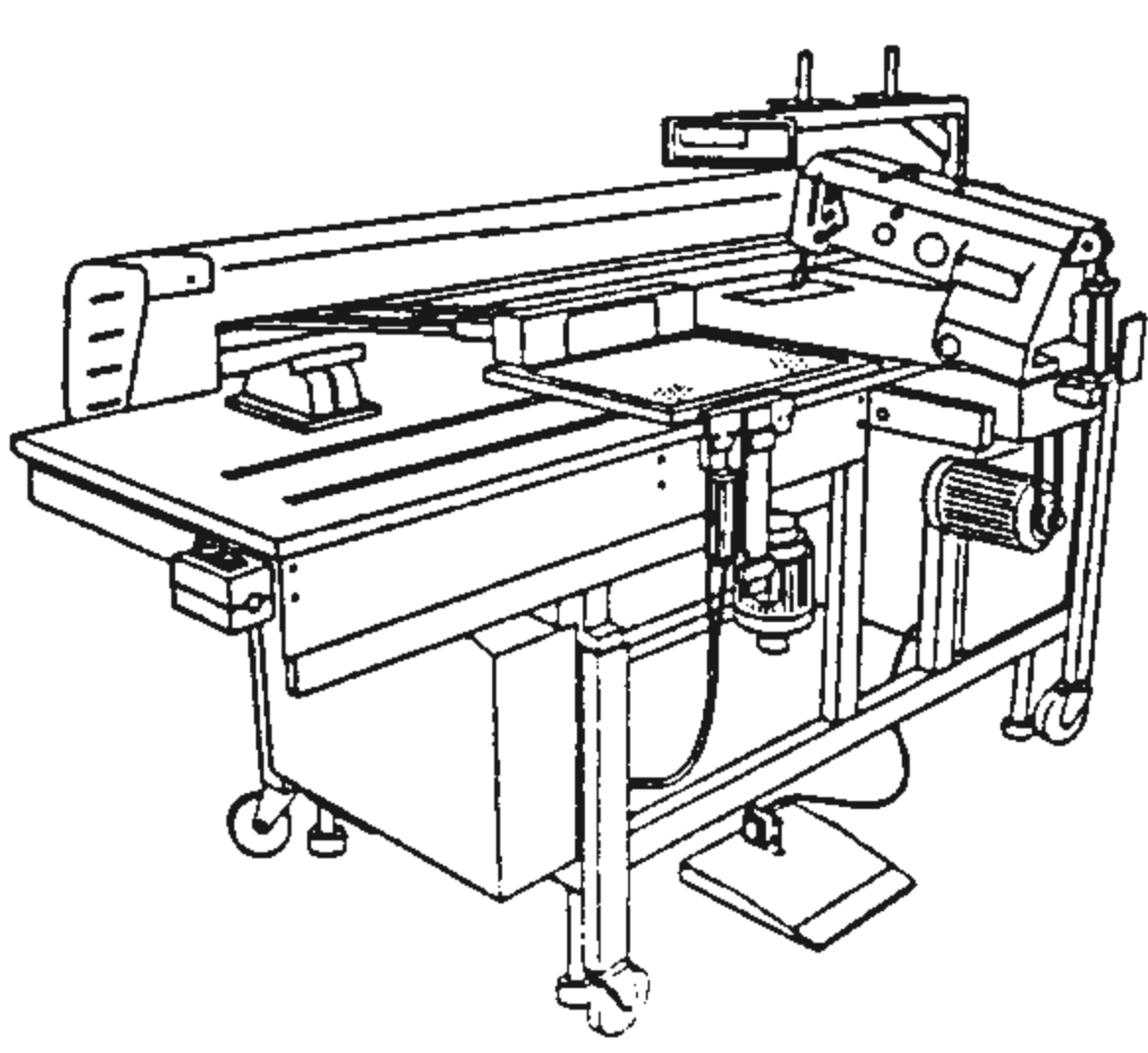
Nähschablonen
Sewing jigs
Patrons de couture
Plantillas de costura

PFAFF 3587-2/01



- 95-776 677-04/010 (0,10) 27/2
- 95-776 677-04/020 (0,20) 27/2
- 95-776 677-04/050 (0,50) 27/2
- 95-776 677-04/100 (1,00) 27/2
- 95-776 677-04/150 (1,50) 27/2
- 95-776 677-04/200 (2,00) 27/2
- 95-776 677-04/300 (3,00) 27/2
- 95-776 677-04/500 (5,00) 27/2
- 12-024 151-25 (12x)
- 12-305 114-25 (24x)
- 11-225 172-25 (10x)





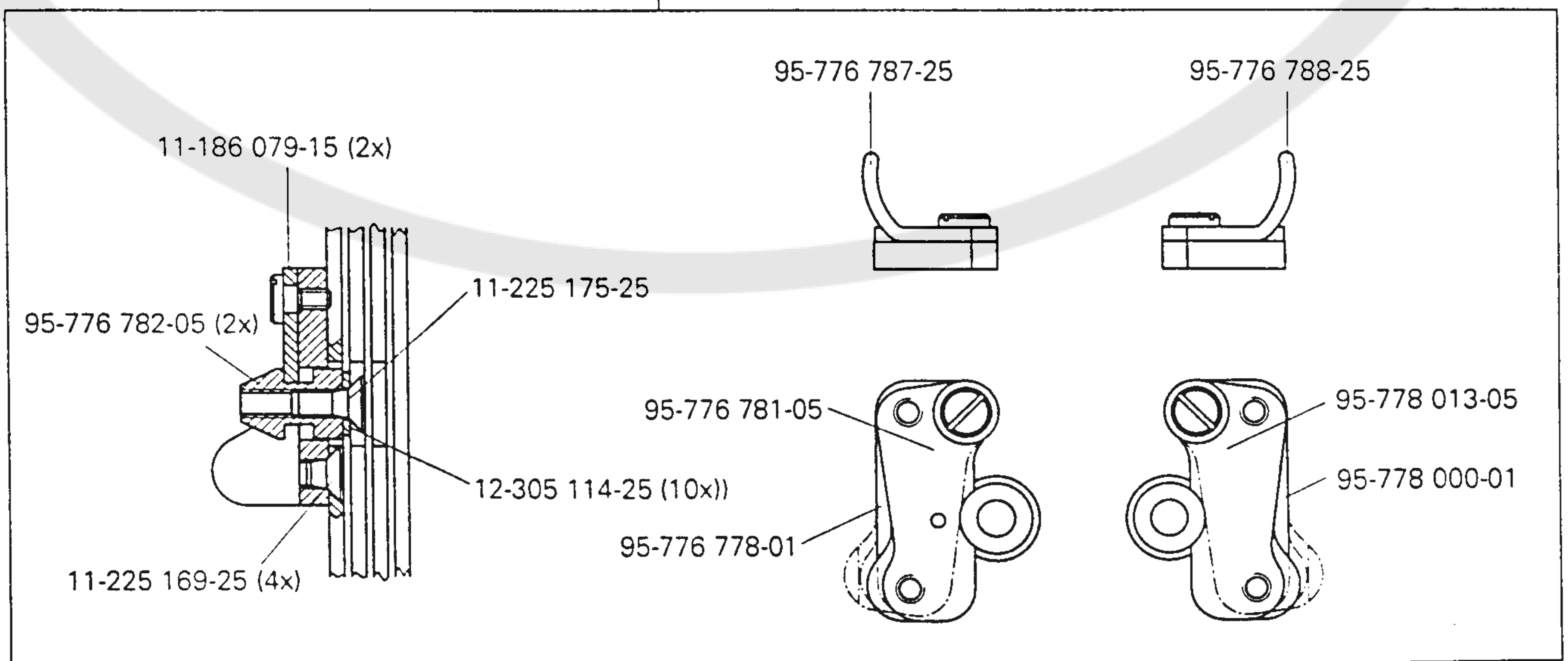
Schablonenverriegelung
 Jig lock
 Verouillage des patrons
 Bloque de la plantilla

PFAFF 3587-2/01

13.04



95-776 777-90



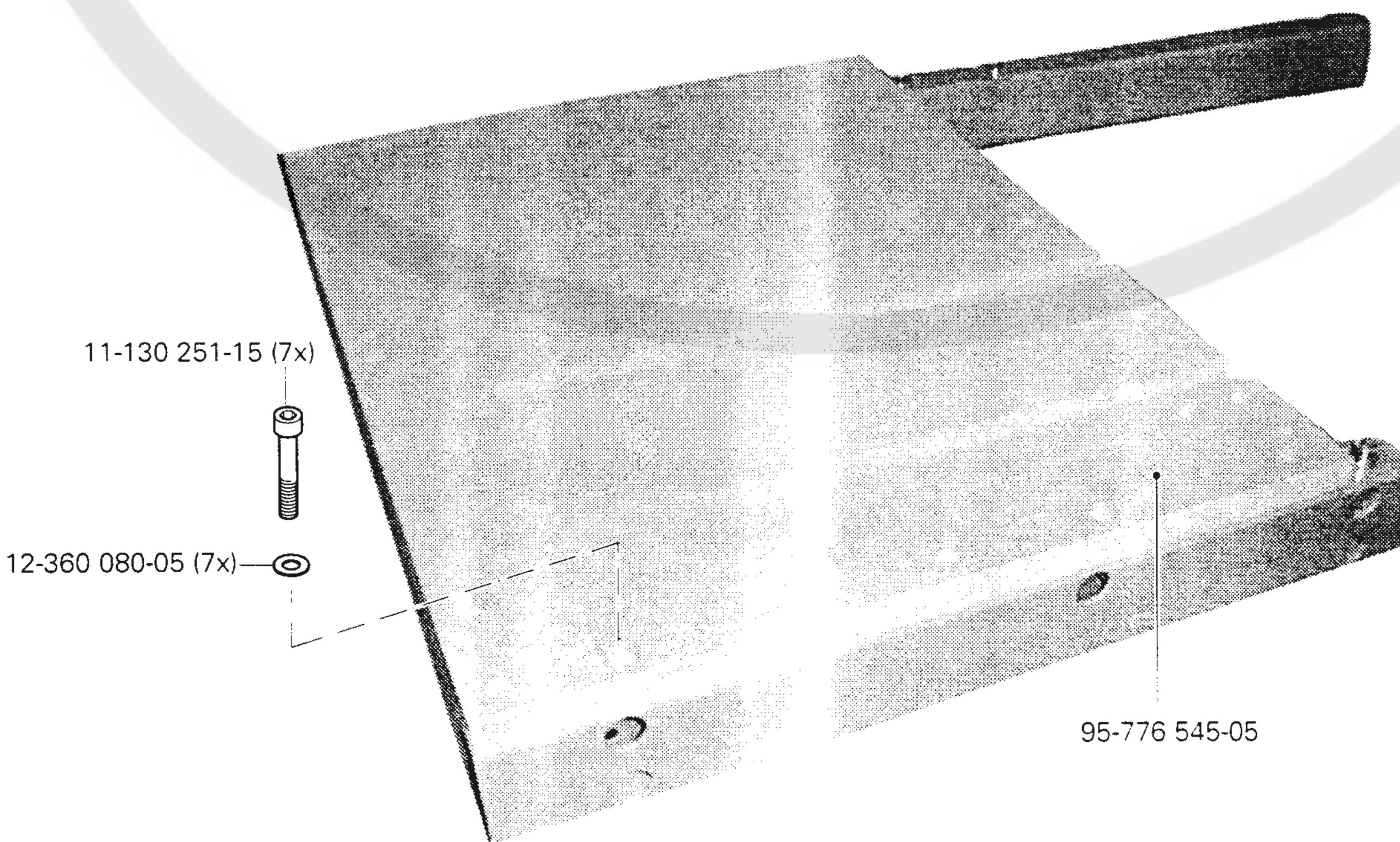
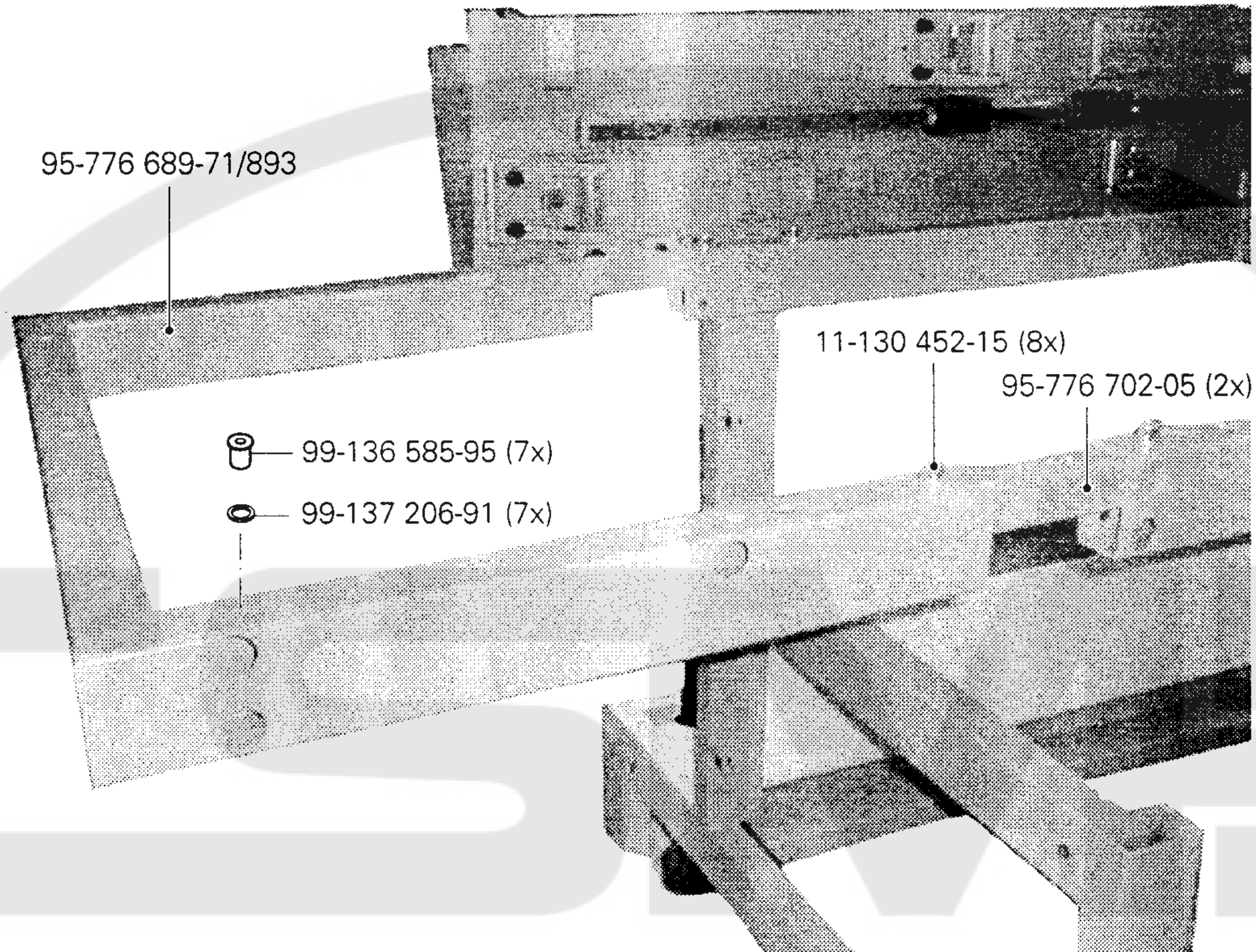
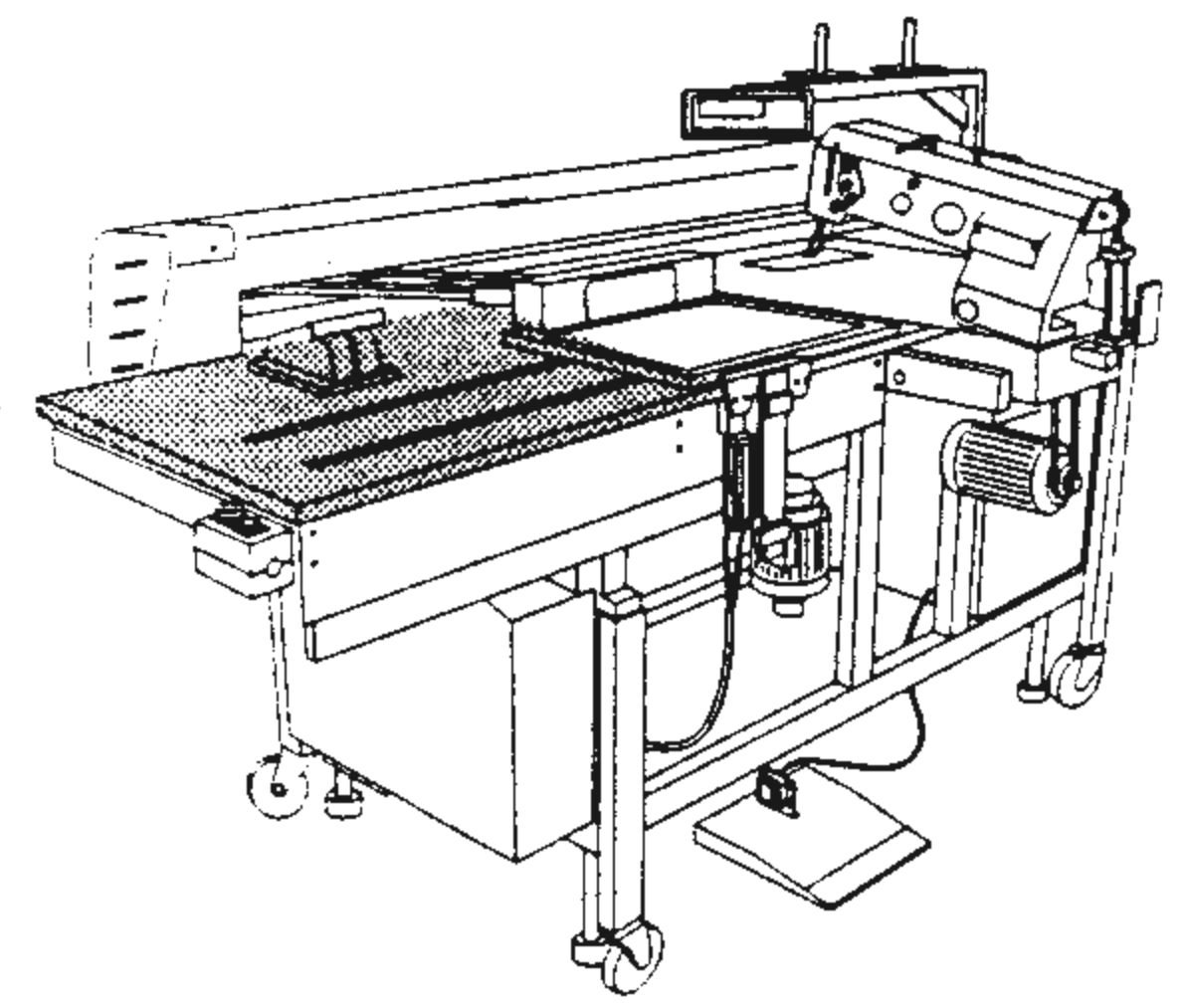
13.05

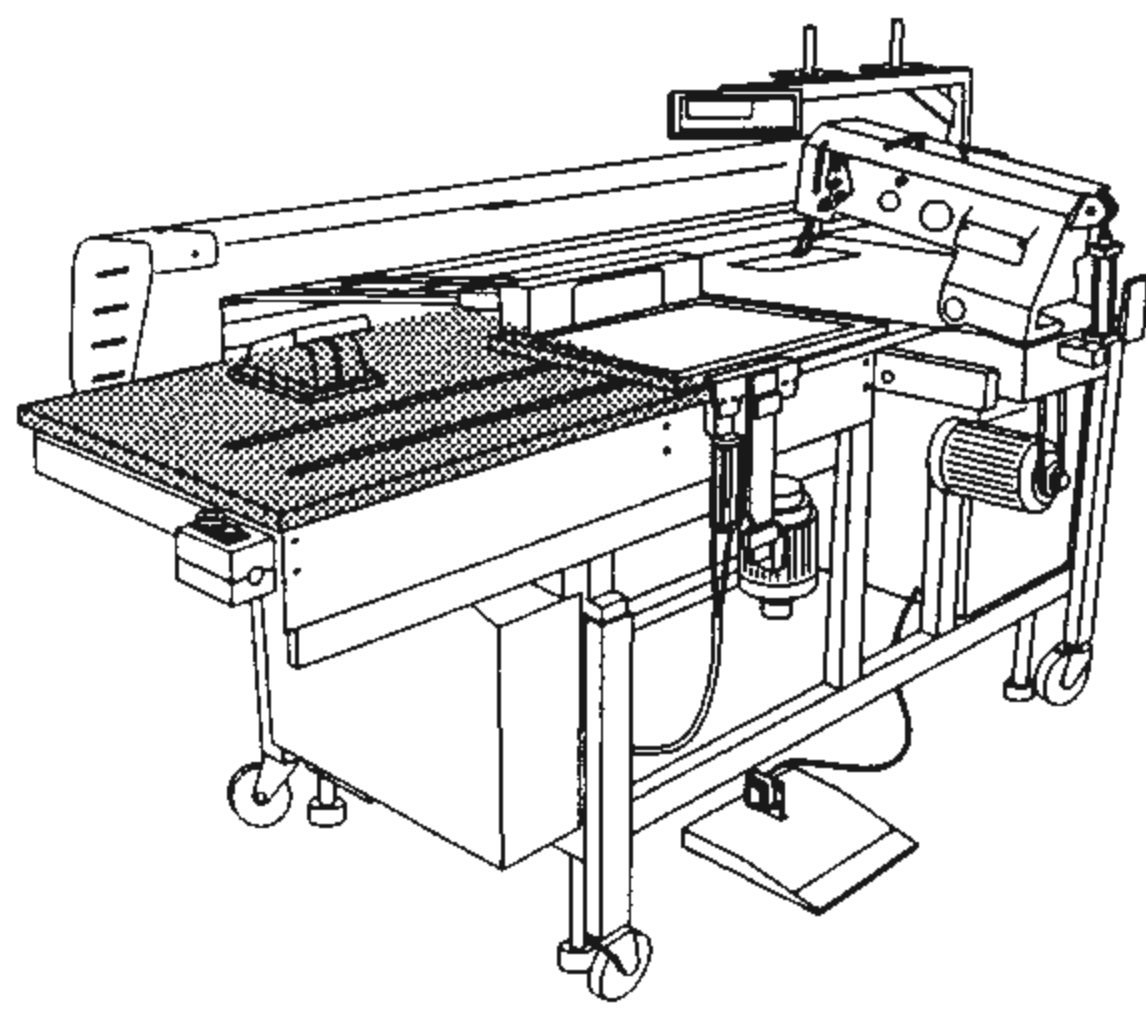
Schablonenwechseleinrichtung

Clamp on-off loader

Changeur de patrons

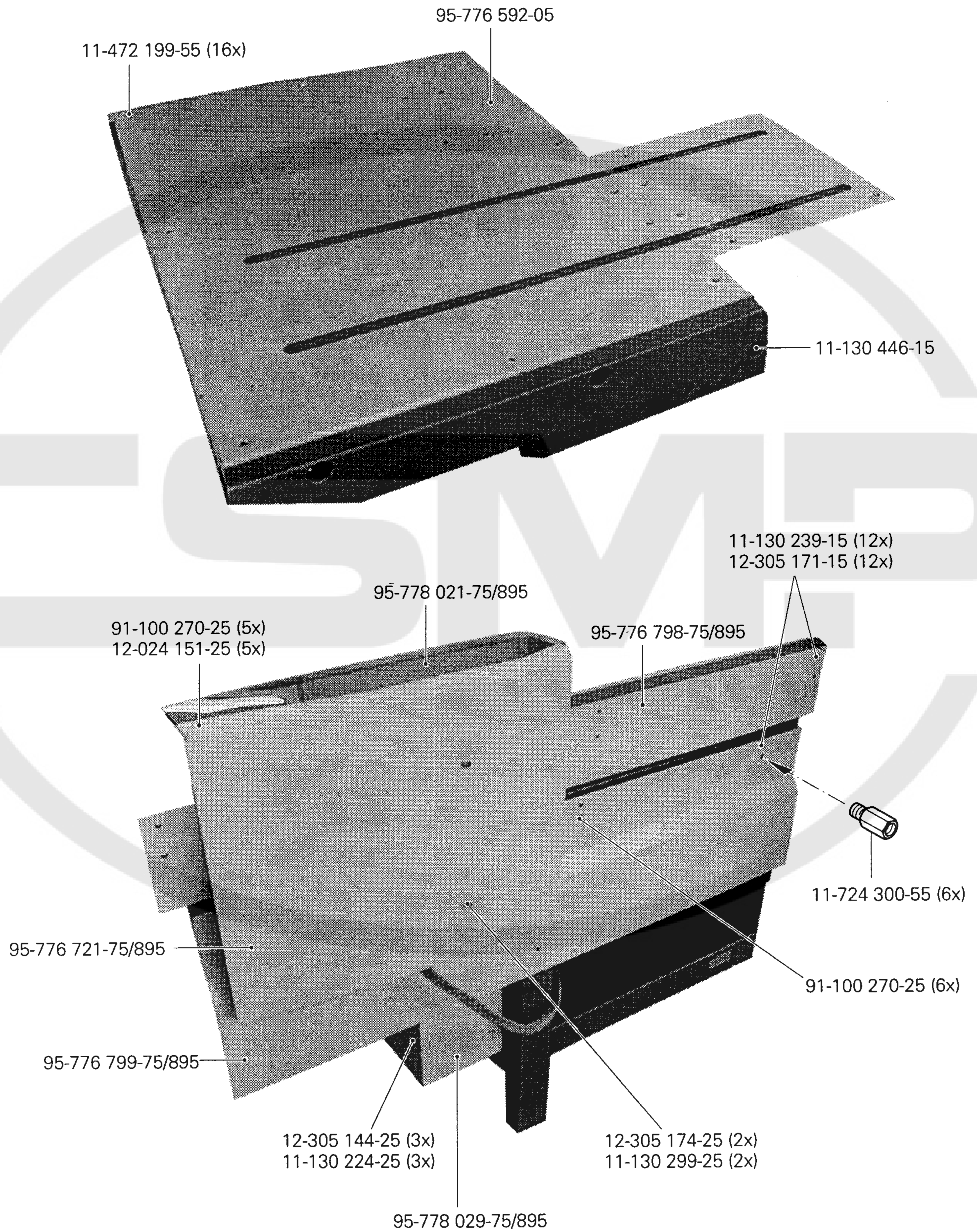
Dispositivo de cambio de la plantilla PFAFF 3587-2/01





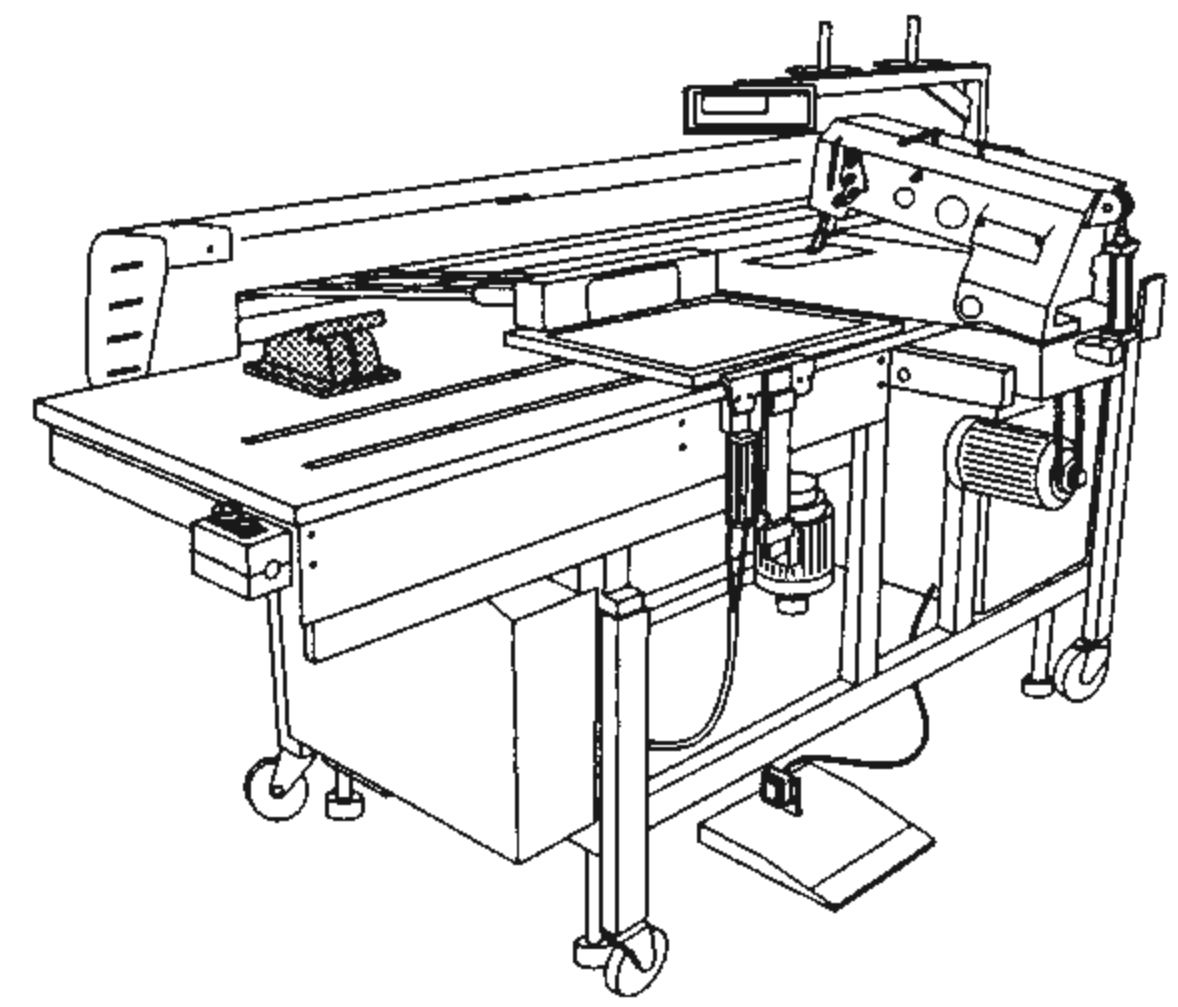
Schablonenwechseleinrichtung
 Clamp on-off loader
 Changeur de patrons
 Dispositivo de cambio de la plantilla PFAFF 3587-2/01

13.05



13.05

Schablonenwechseleinrichtung
 Clamp on-off loader
 Changeur de patrons
 Dispositivo de cambio de la plantilla PFAFF 3587-2/01

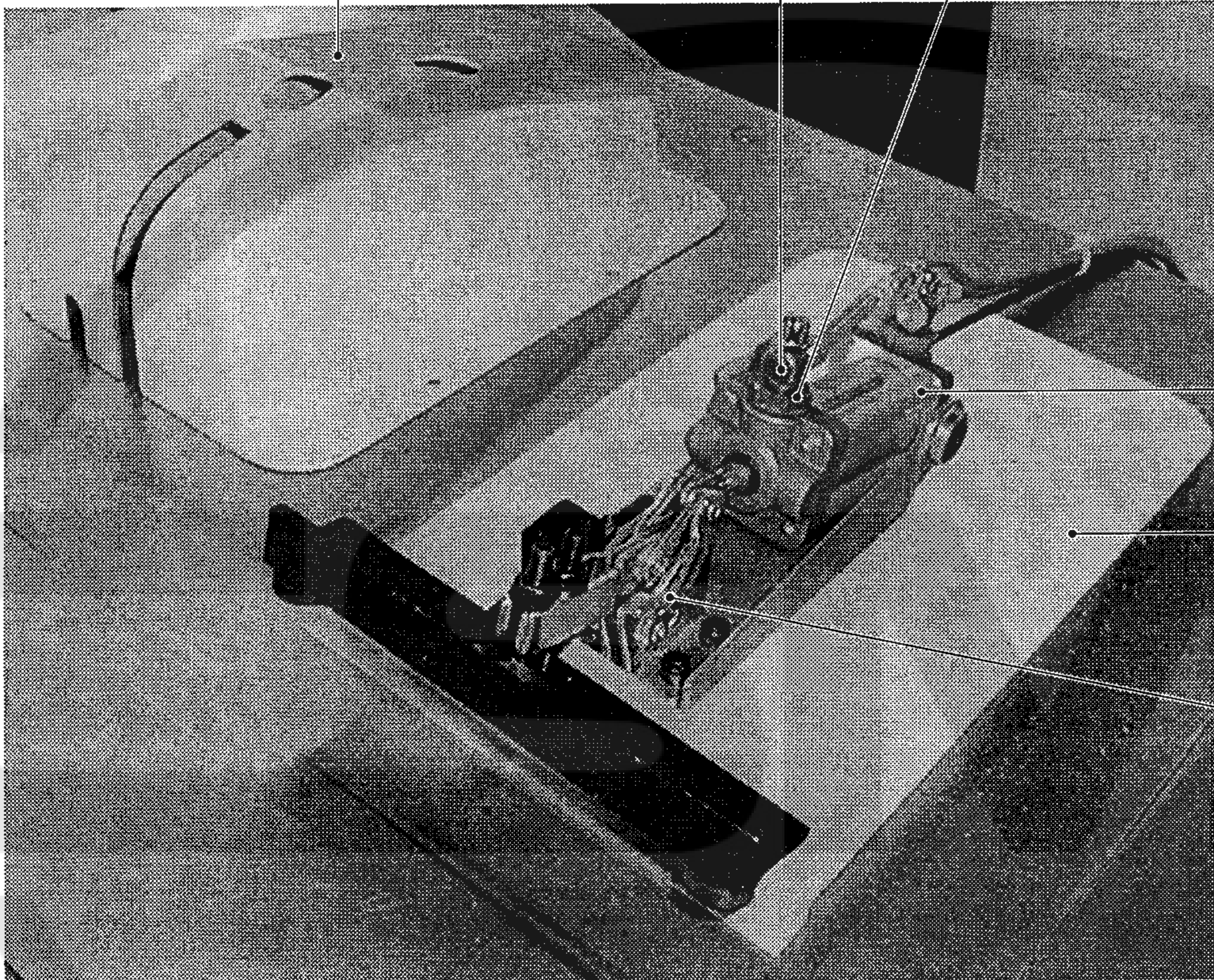


95-776 627-91

95-776 784-05

99-135 233-91 (2x)

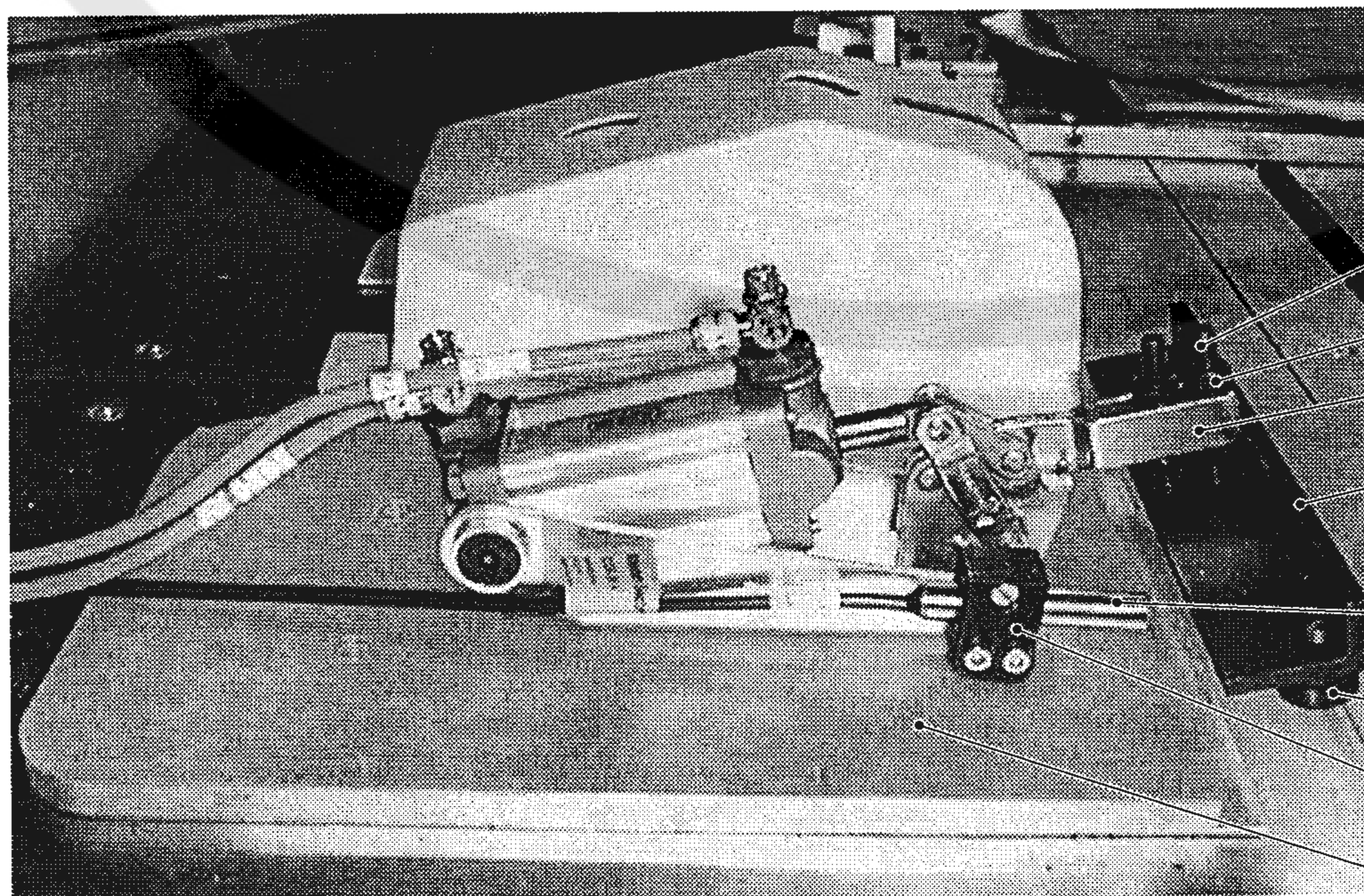
18-278 005-91 (2x)



95-778 031-91

95-776 626-05

50-270 200-70



11-130 257-15 (6x)

12-024 171-15 (6x)

95-778 080-15

95-776 625-15

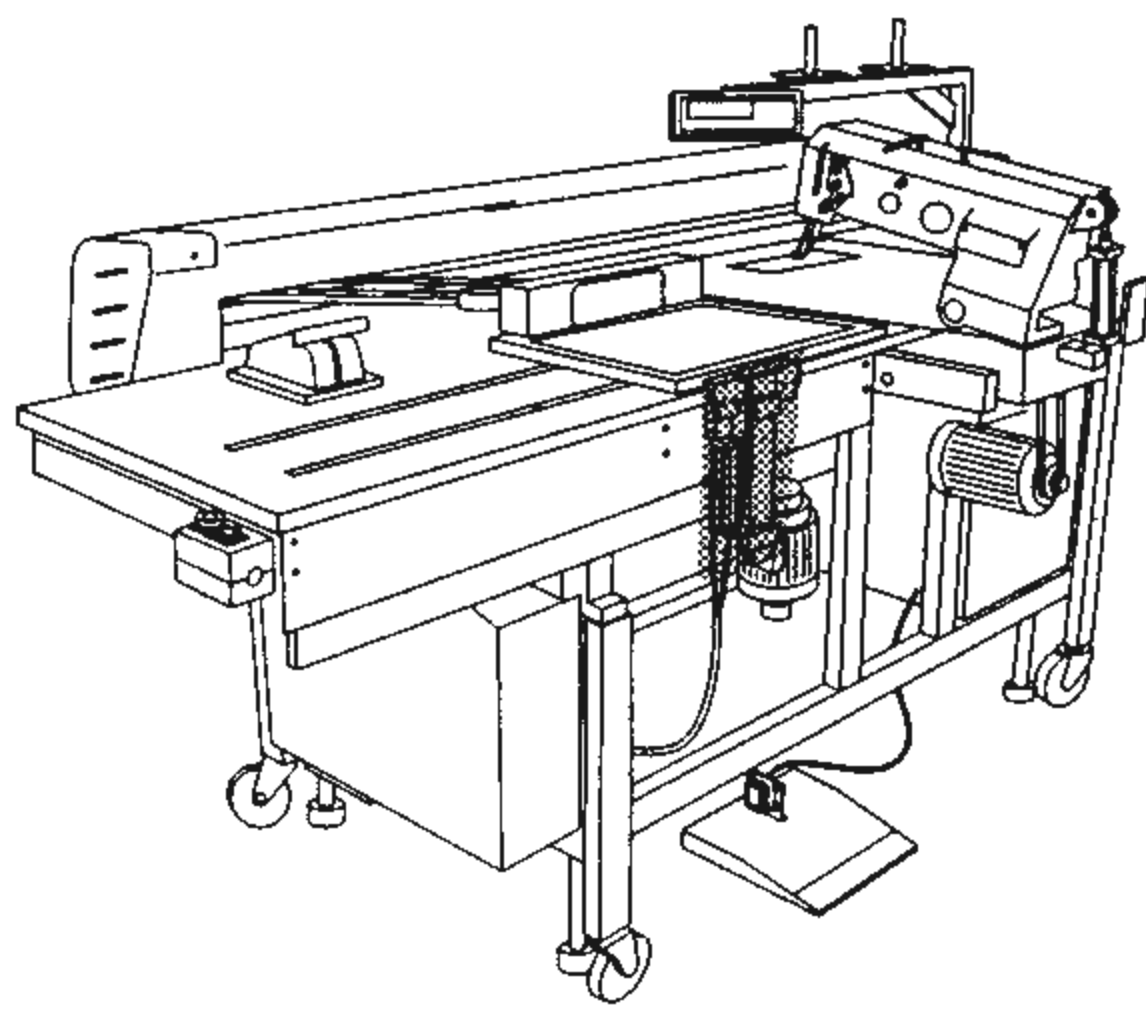
E 53 sensor

91-291 790-91

91-024 554-05 (2x)

71-130 005-52

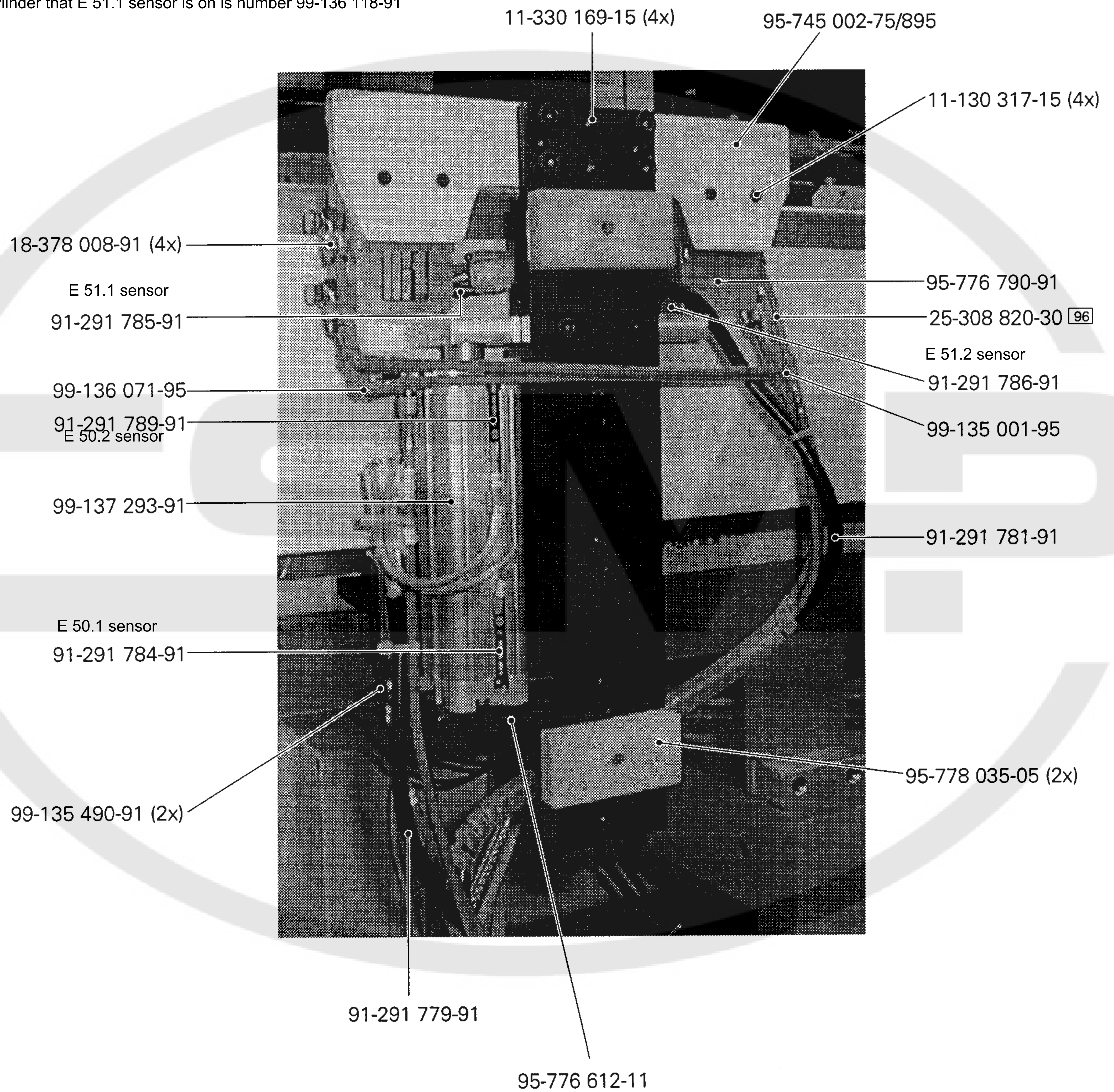
91-100 270-25 (4x)



Schablonenwechseleinrichtung
 Clamp on-off loader
 Changeur de patrons
 Dispositivo de cambio de la plantilla PFAFF 3587-2/01

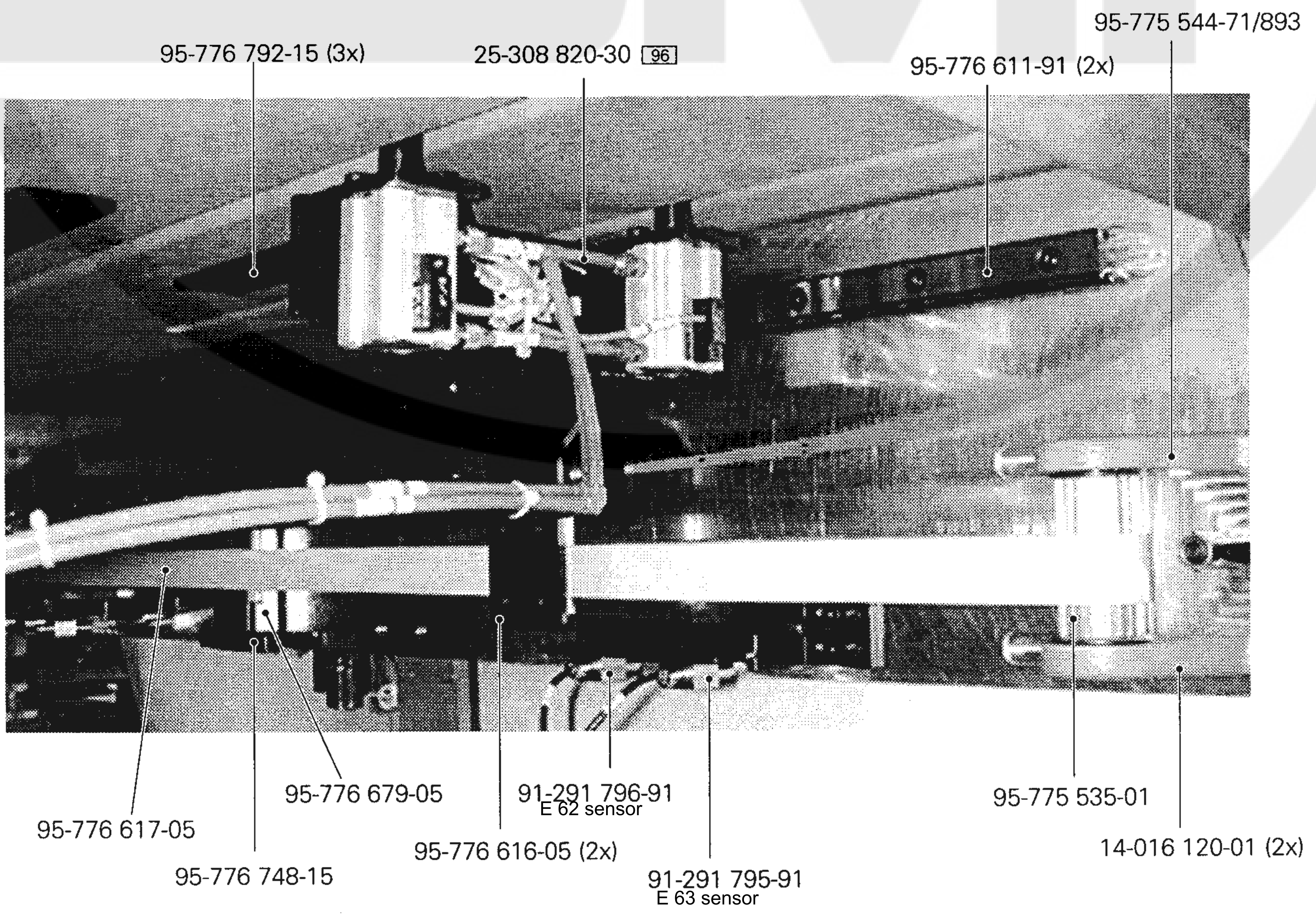
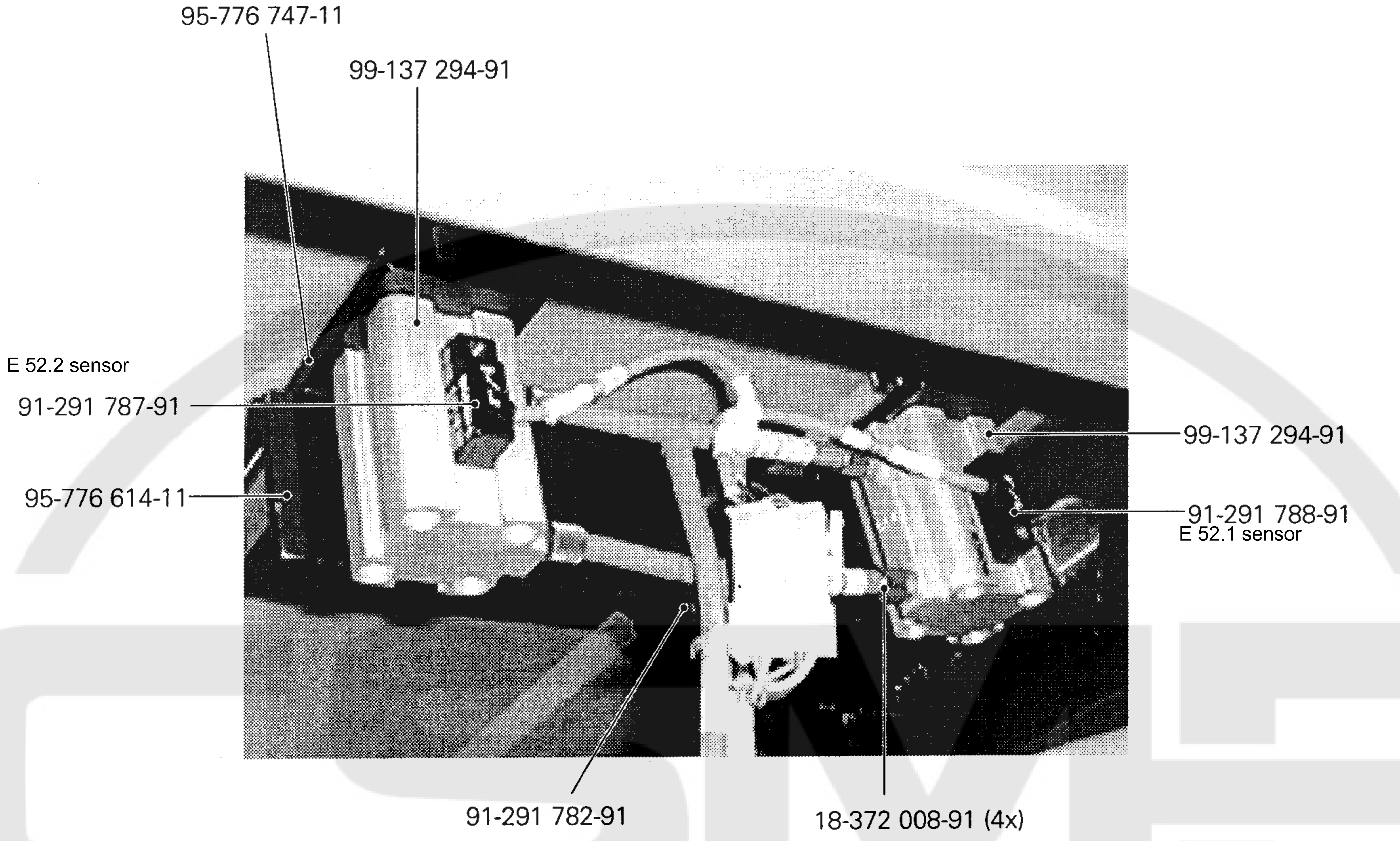
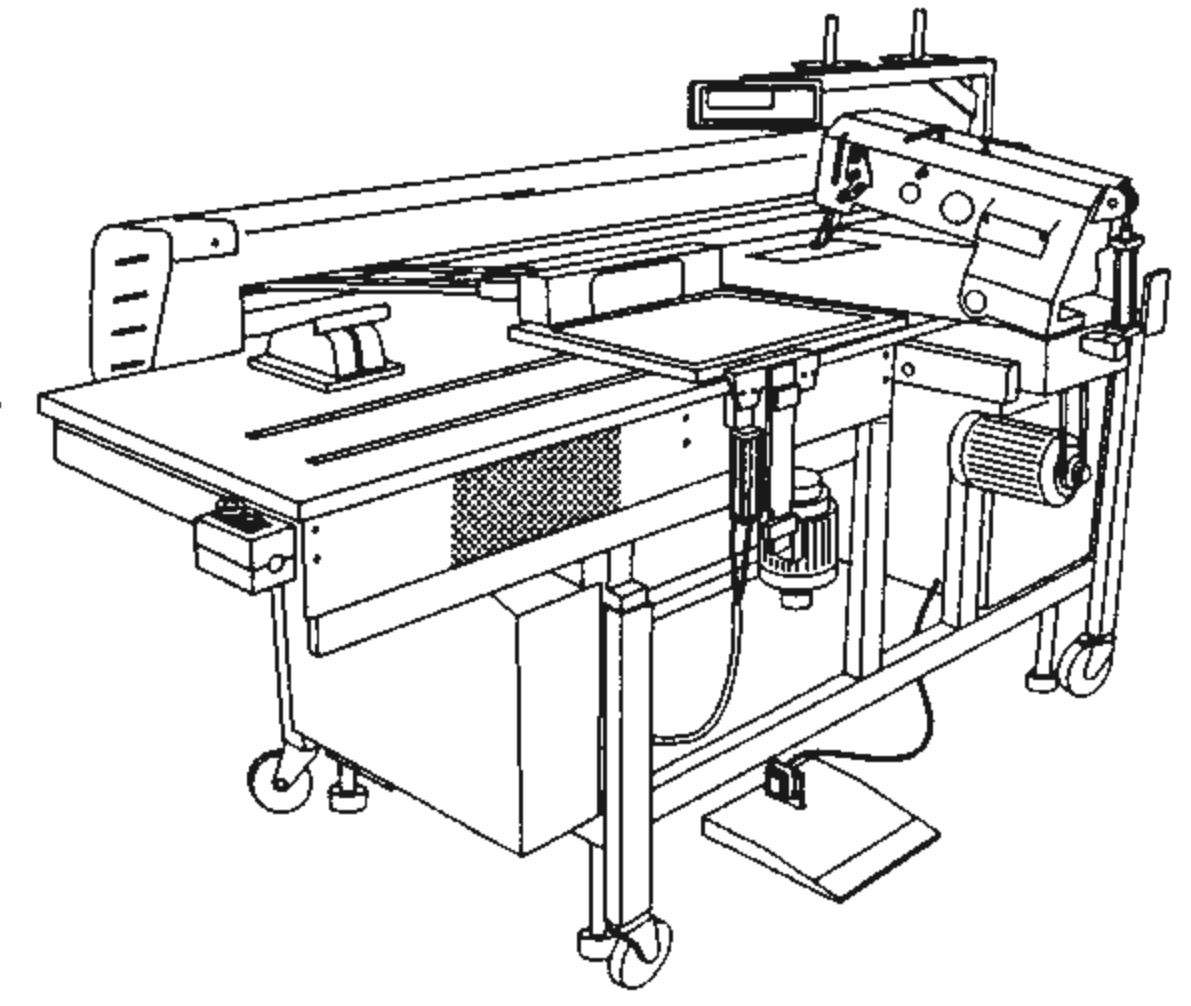
13.05

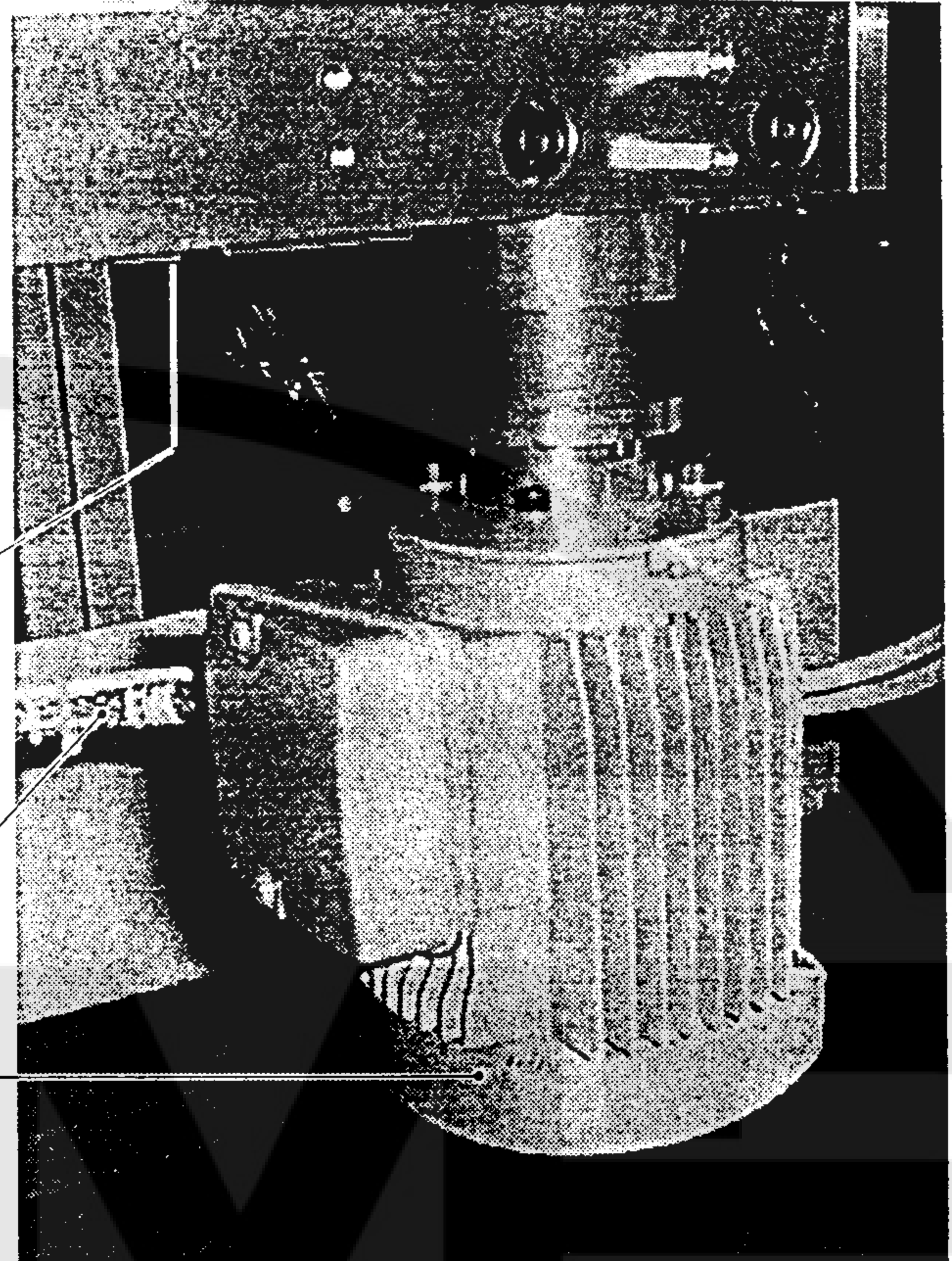
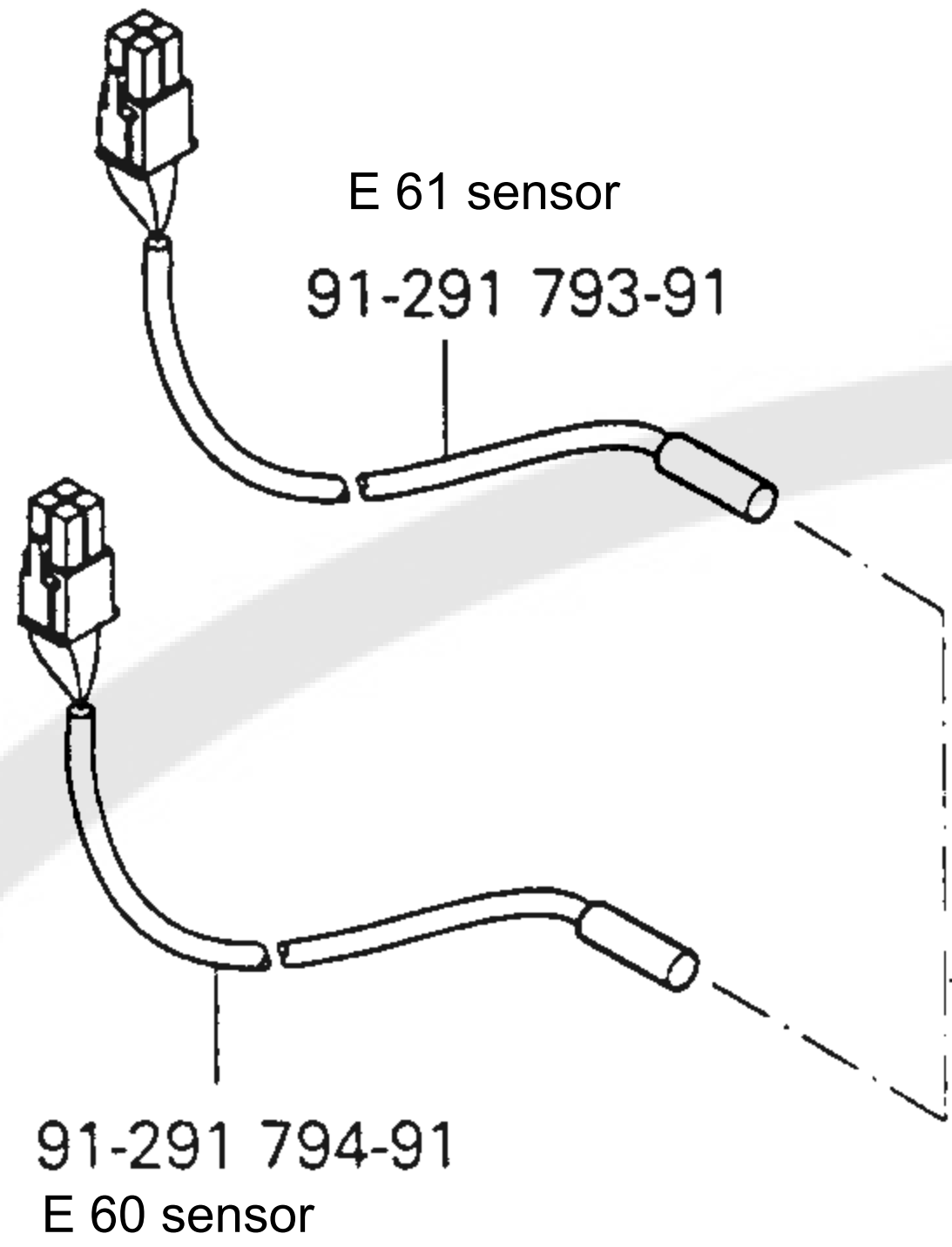
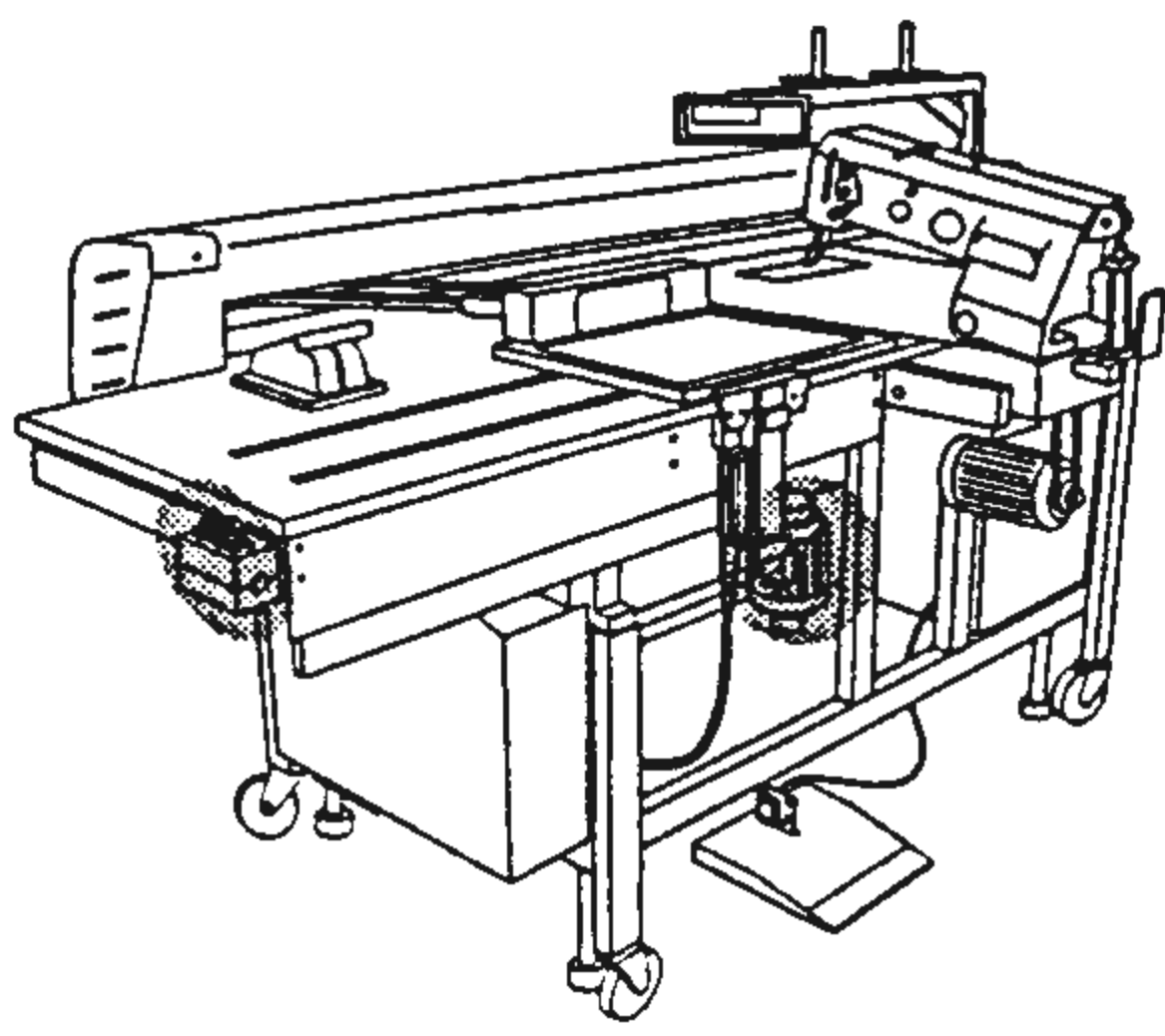
Cylinder that E 51.1 sensor is on is number 99-136 118-91



13.05

Schablonenwechseleinrichtung
 Clamp on-off loader
 Changeur de patrons
 Dispositivo de cambio de la plantilla PFAFF 3587-2/01

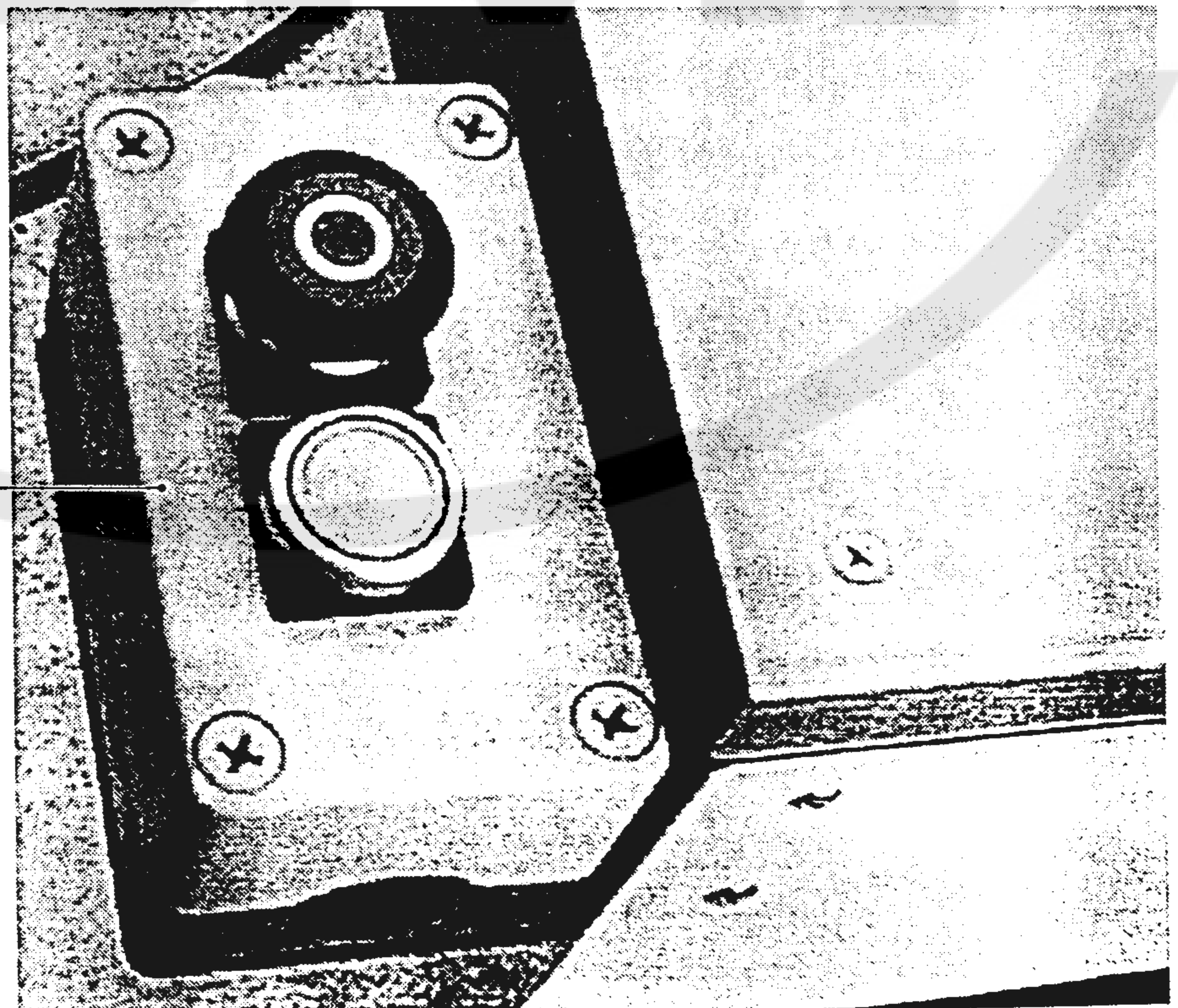




91-291 783-91

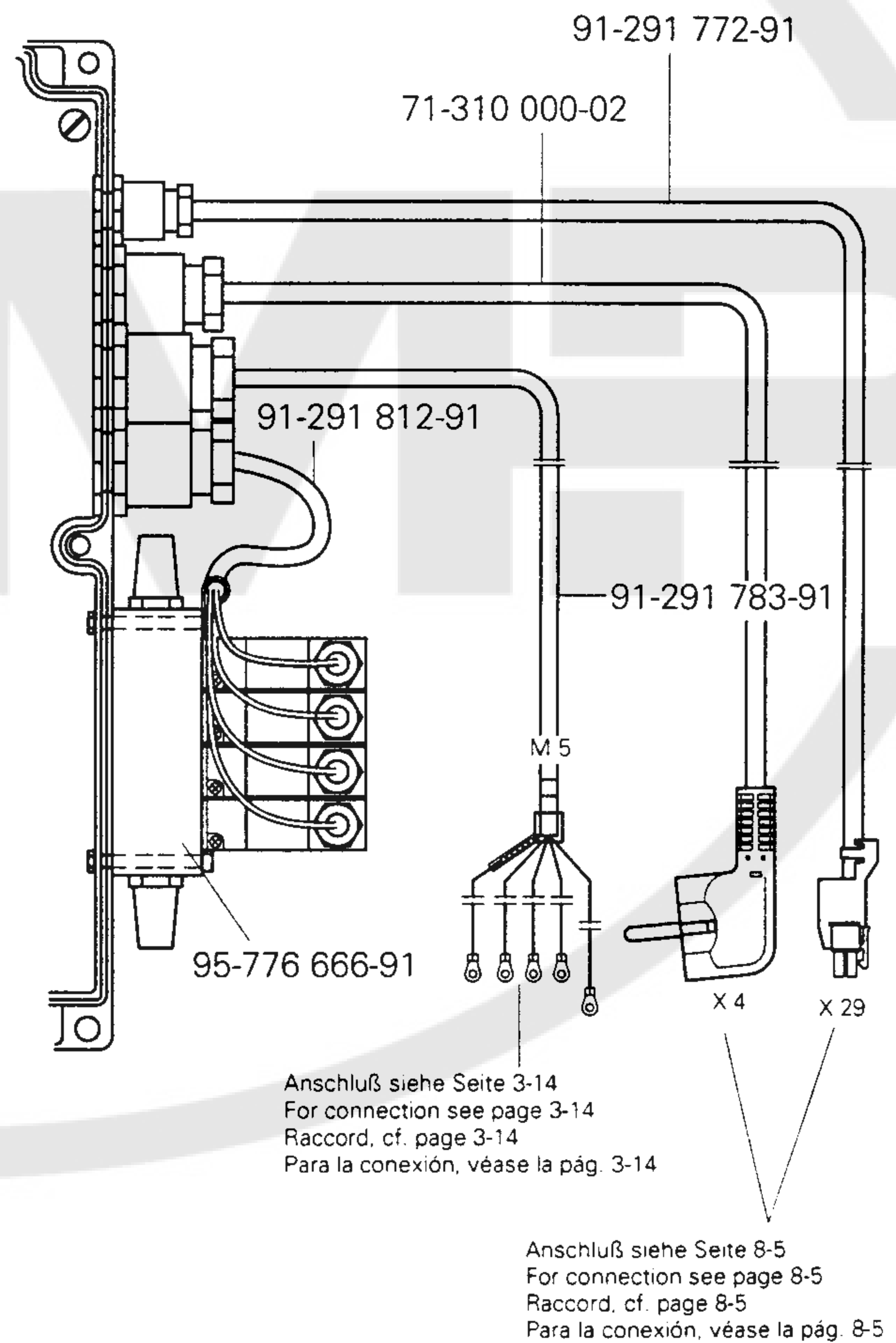
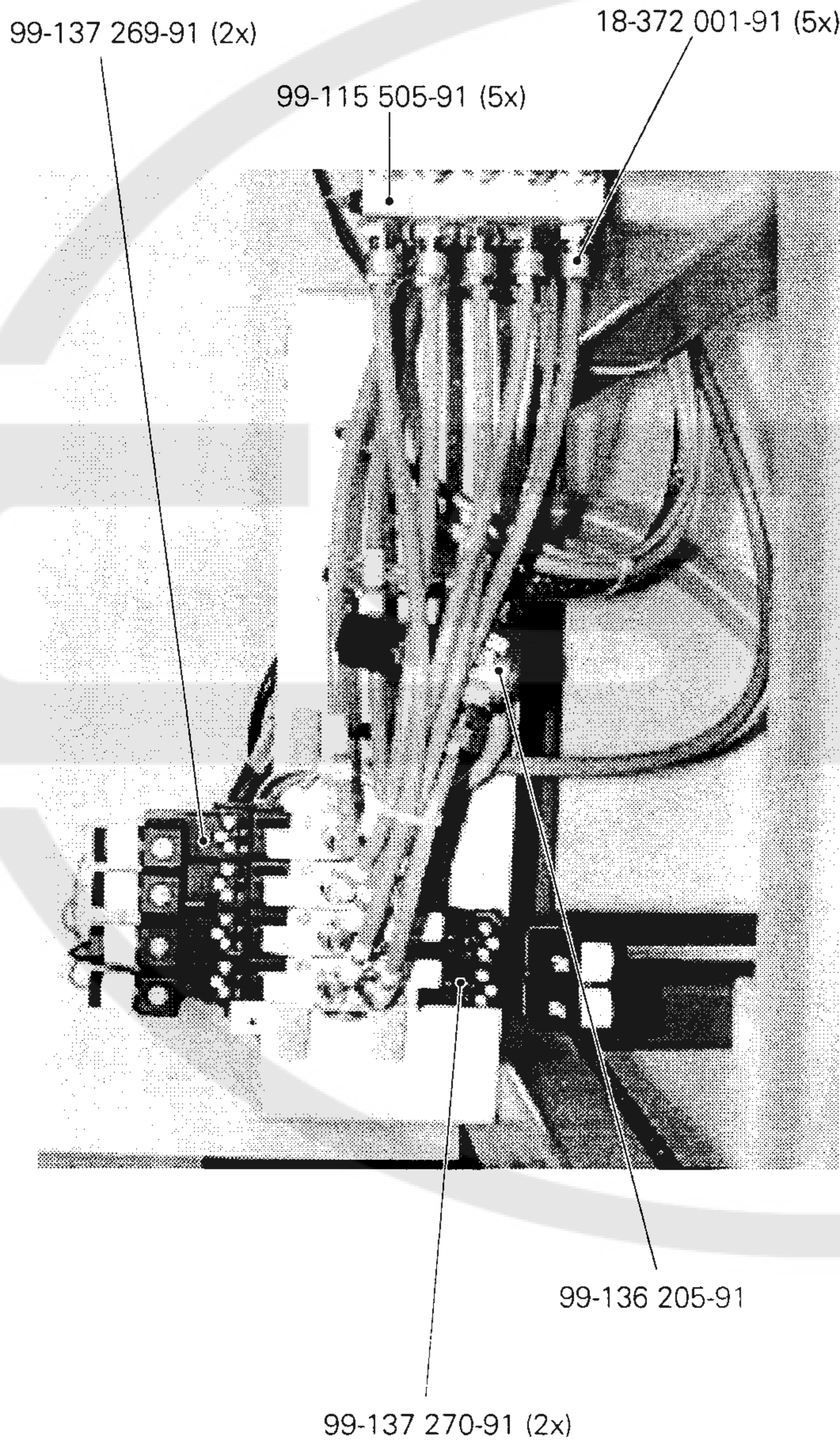
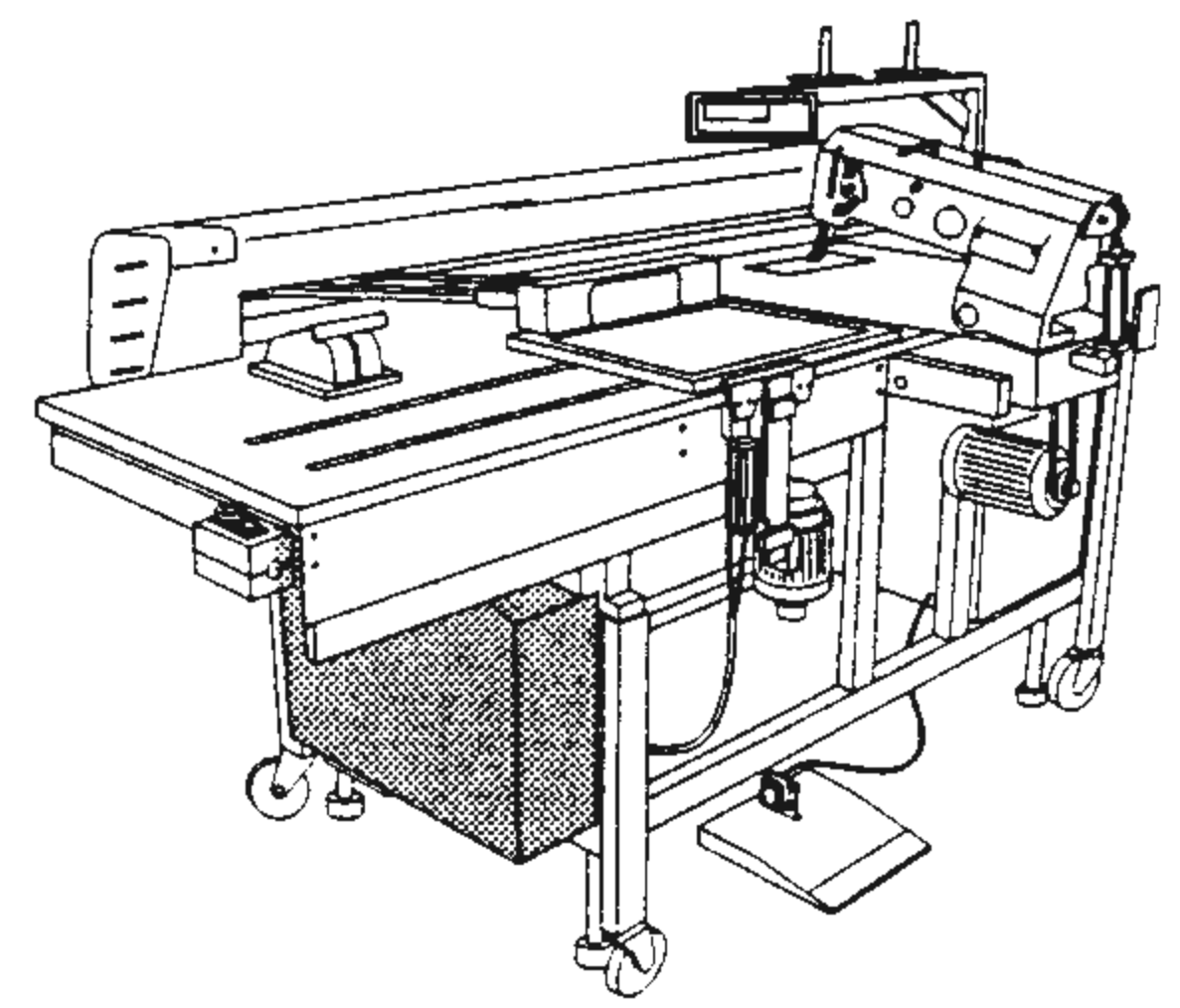
71-520 005-23

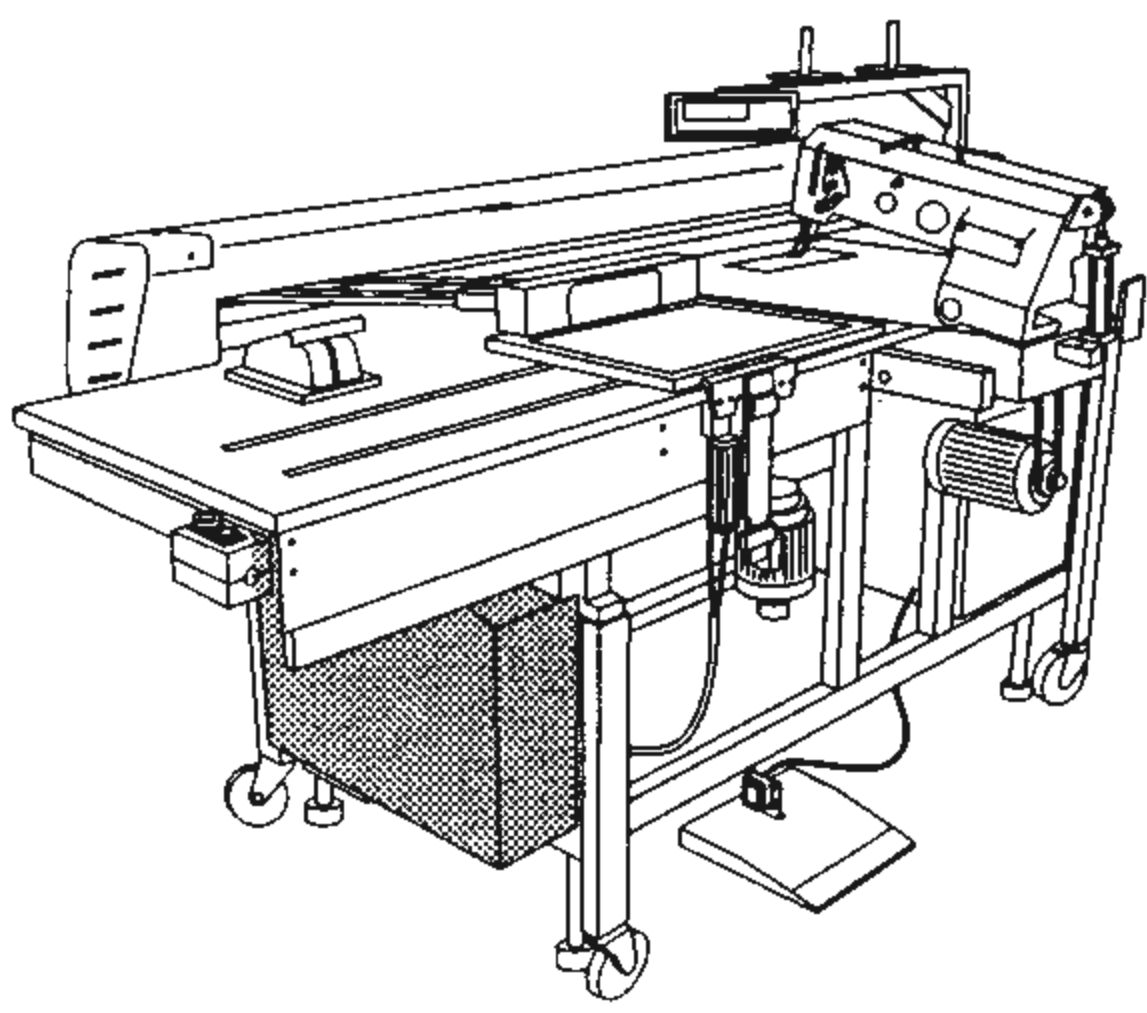
91-291 780-91



13.05

Schablonenwechseleinrichtung
 Clamp on-off loader
 Changeur de patrons
 Dispositivo de cambio de la plantilla PFAFF 3587-2/01

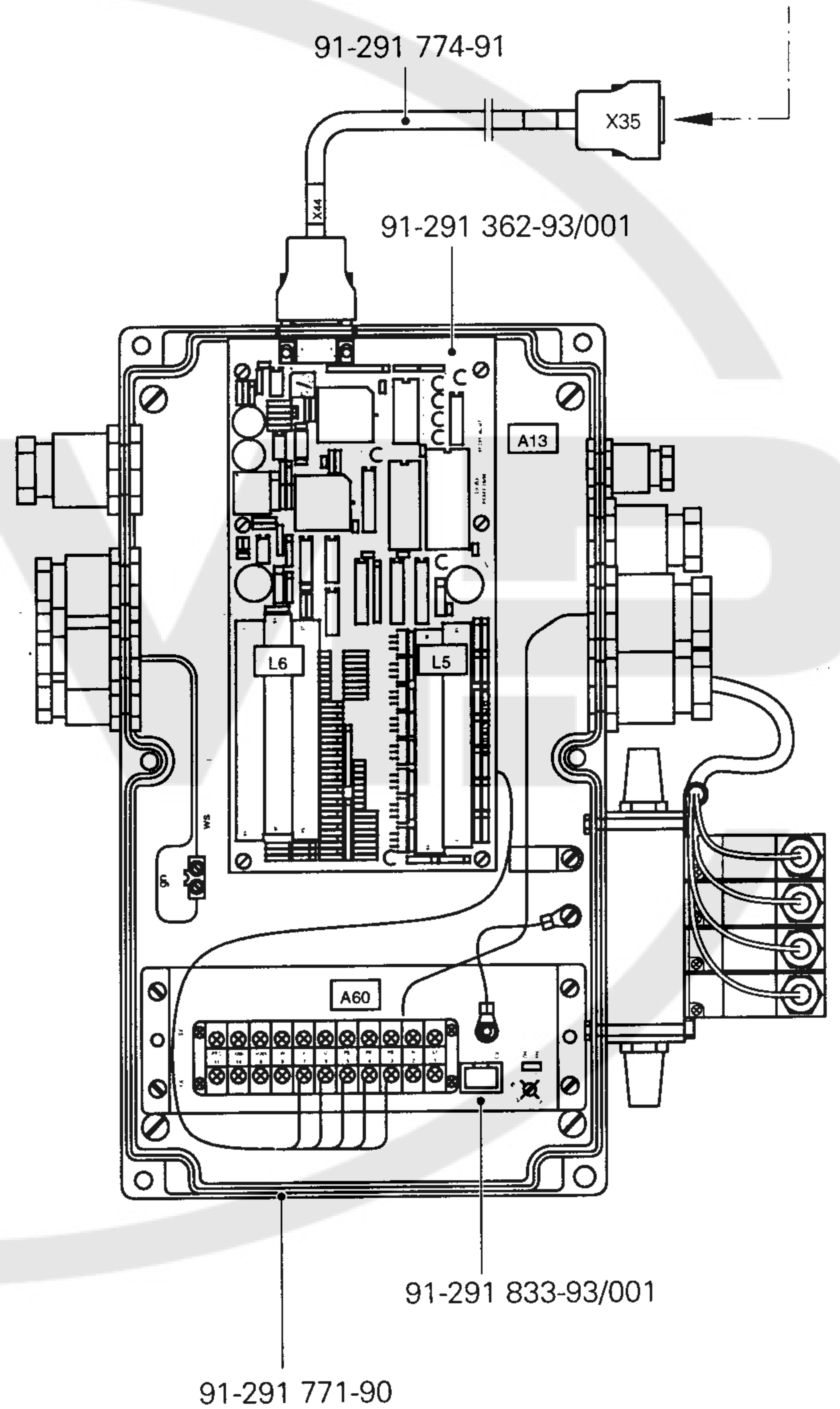
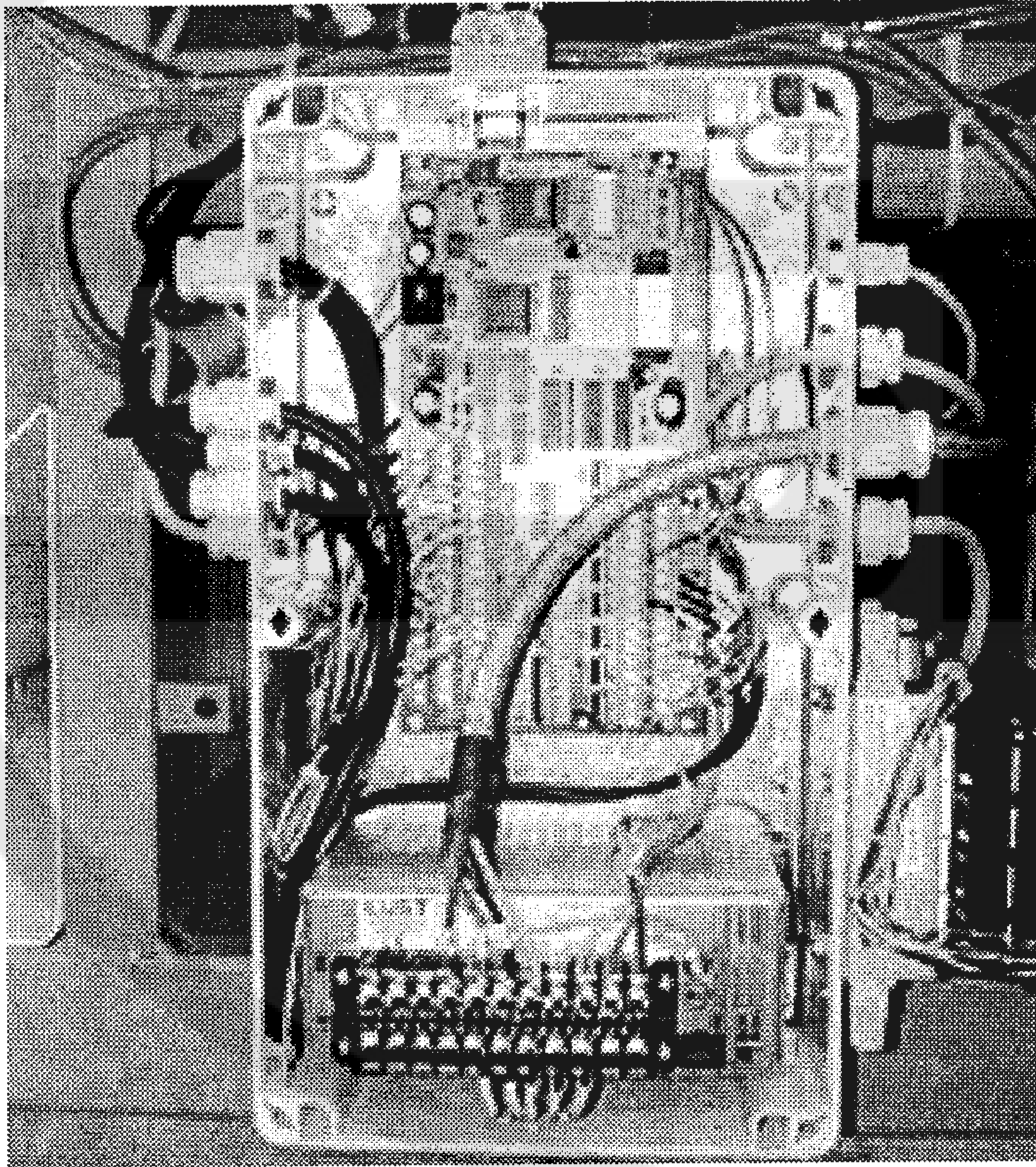




Schablonenwechseleinrichtung
 Clamp on-off loader
 Changeur de patrons
 Dispositivo de cambio de la plantilla PFAFF 3587-2/01

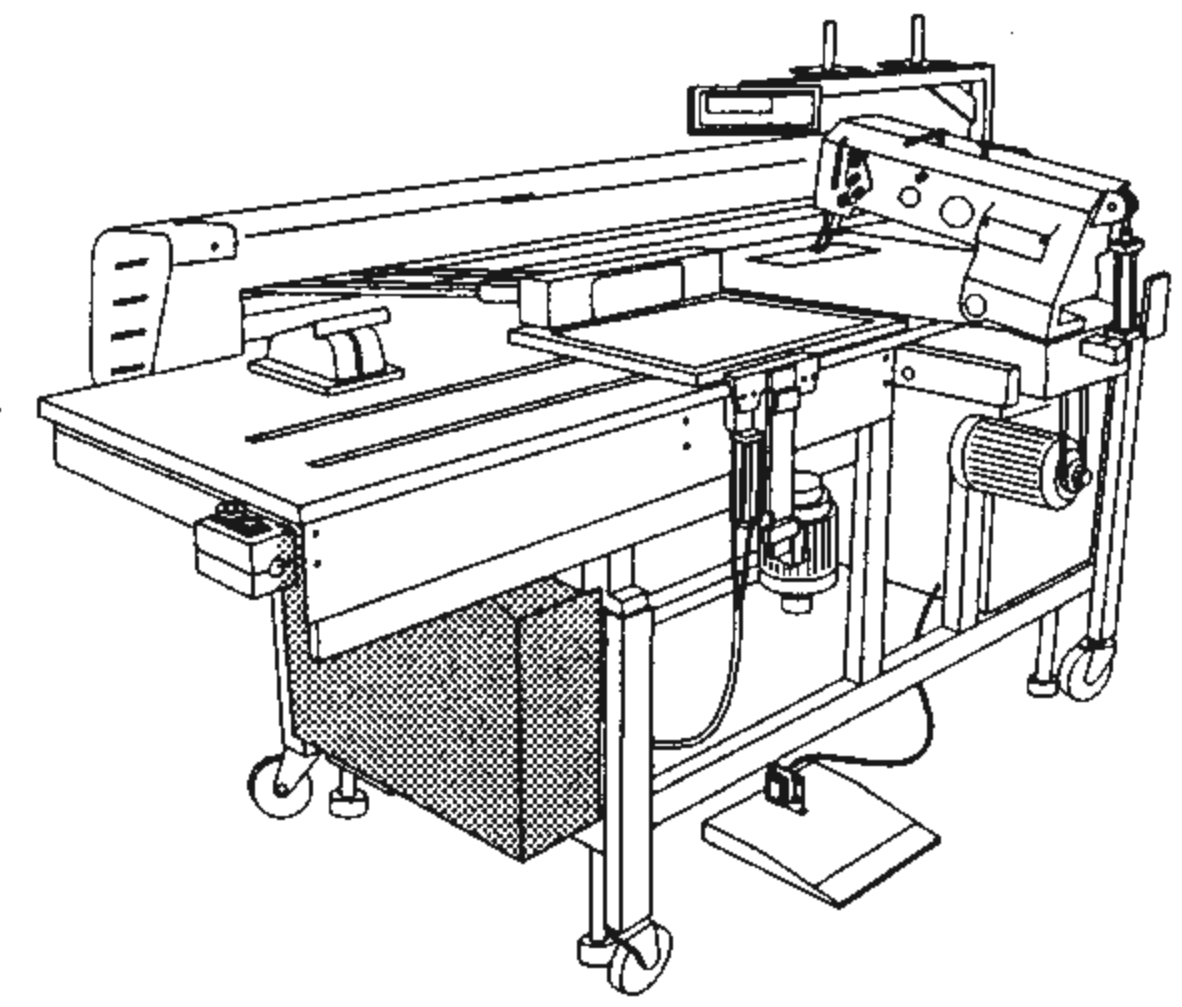
13.05

Anschluß siehe Seite 8-5
 For connection see page 8-5
 Raccord, cf. page 8-5
 Para la conexión, véase la pág. 8-5



13.05

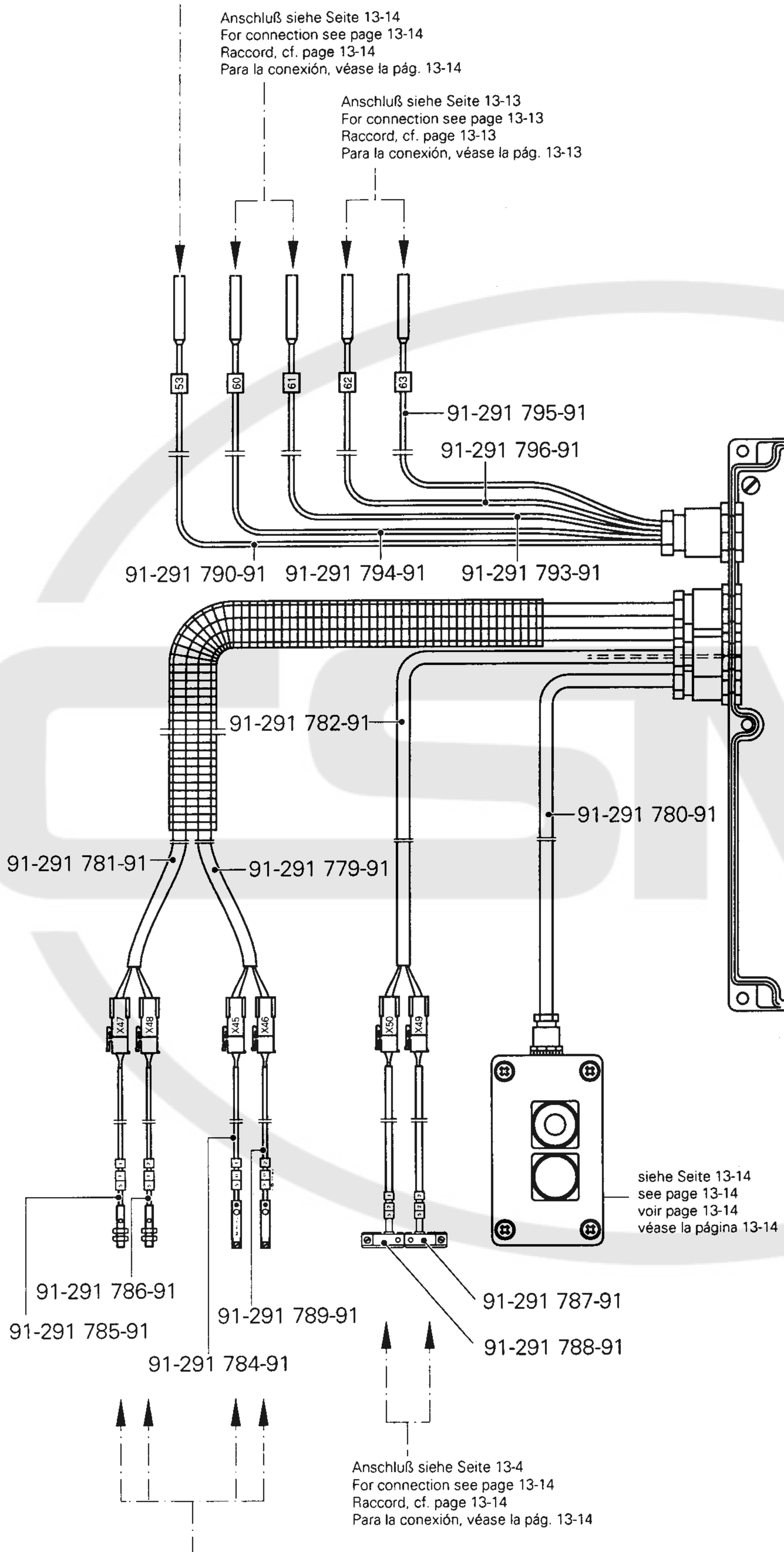
Schablonenwechseleinrichtung Clamp on-off loader Changeur de patrons Dispositivo de cambio de la plantilla PFAFF 3587-2/01



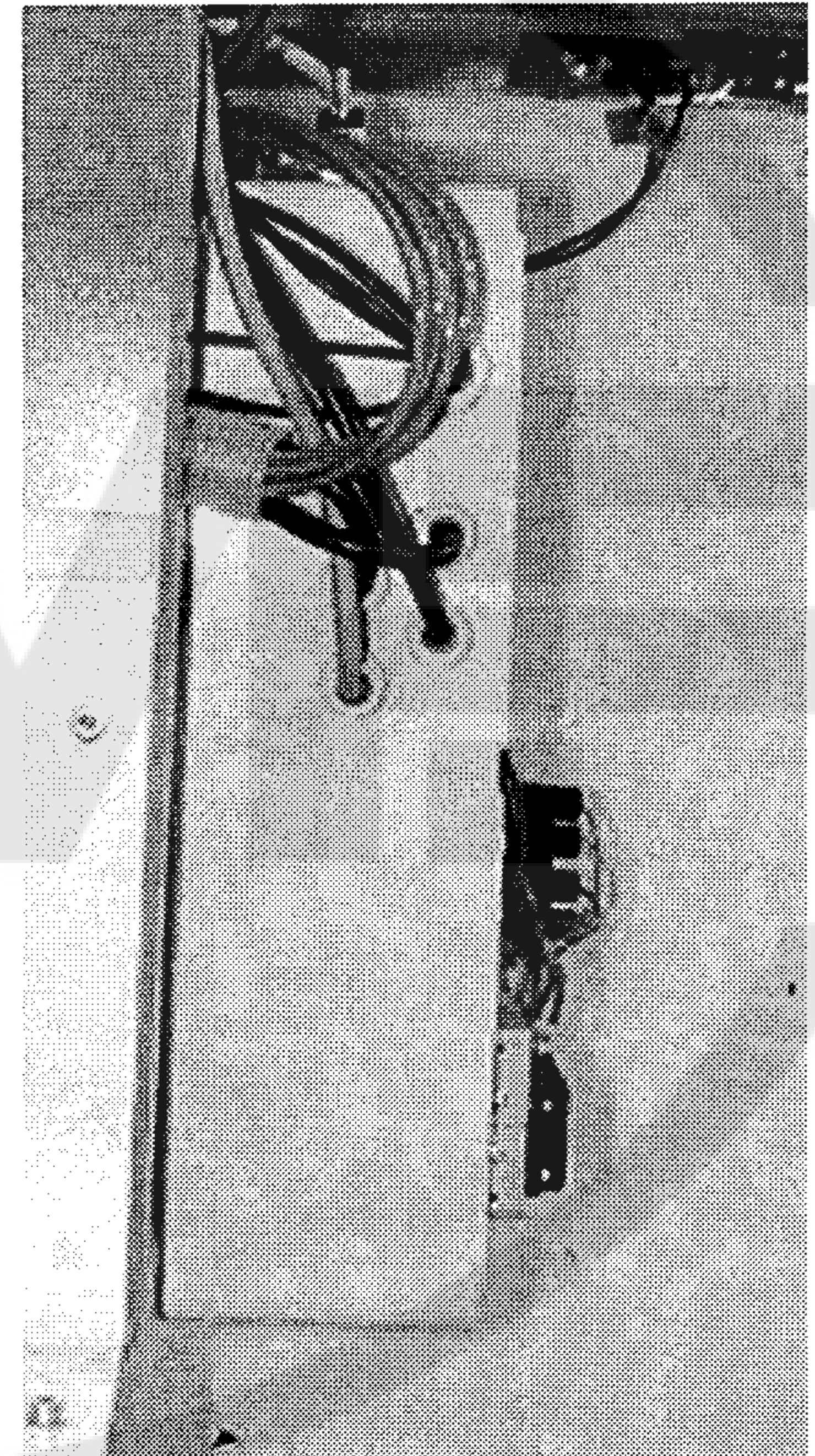
Anschluß siehe Seite 13-11
For connection see page 13-11
Raccord, cf. page 13-11
Para la conexión, véase la pág. 13-11

Anschluß siehe Seite 13-14
For connection see page 13-14
Raccord, cf. page 13-14
Para la conexión, véase la pág. 13-14

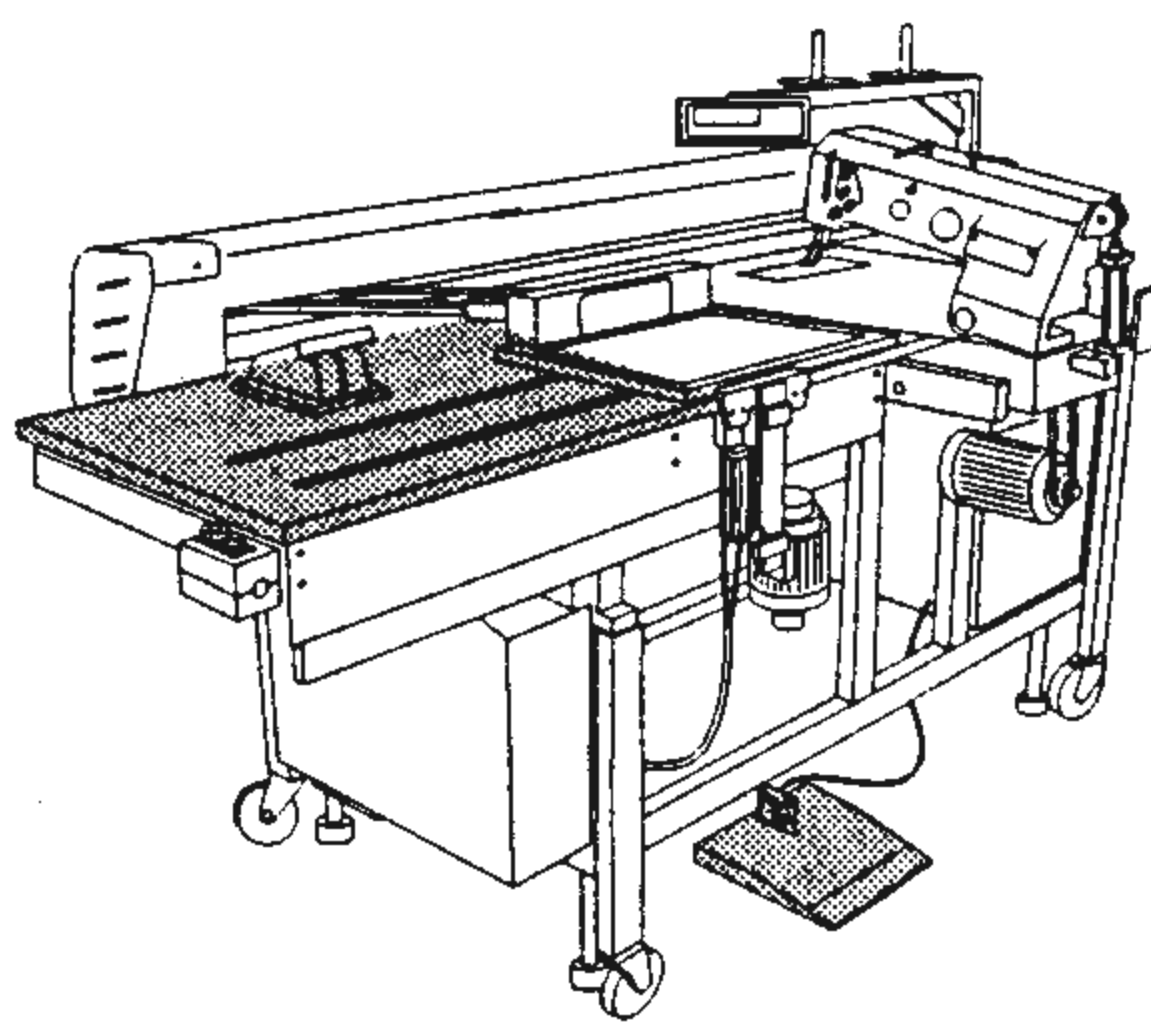
Anschluß siehe Seite 13-13
For connection see page 13-13
Raccord, cf. page 13-13
Para la conexión, véase la pág. 13-13



Anschluß siehe Seite 13-12
For connection see page 13-12
Raccord, cf. page 13-12
Para la conexión, véase la pág. 13-12



siehe Seite 13-14
see page 13-14
voir page 13-14
véase la página 13-14

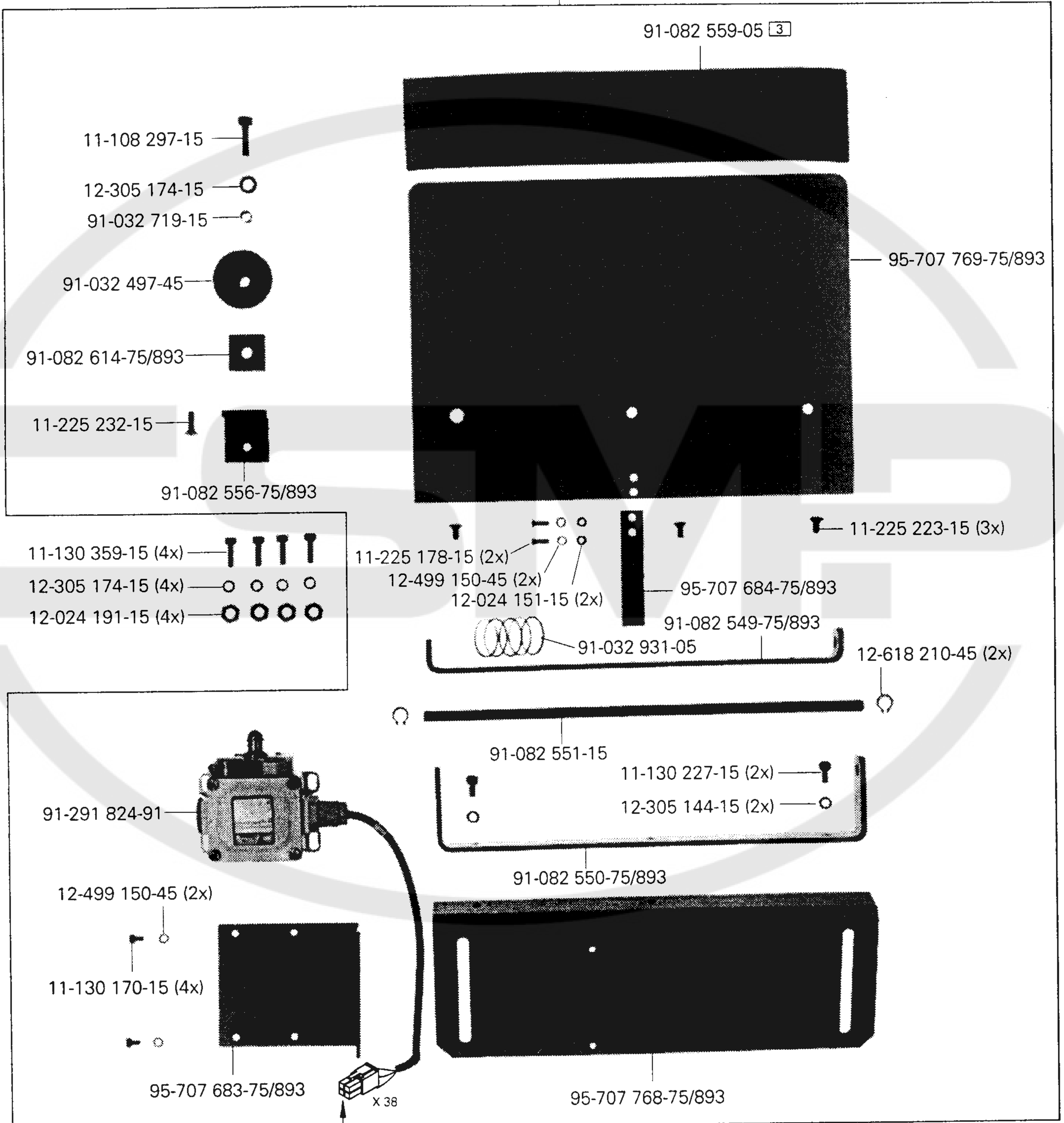


Fußtaster mit Leitung
 Foot control with cord
 Interrupteur au pied, avec câble
 Interruptor de pie, con cable

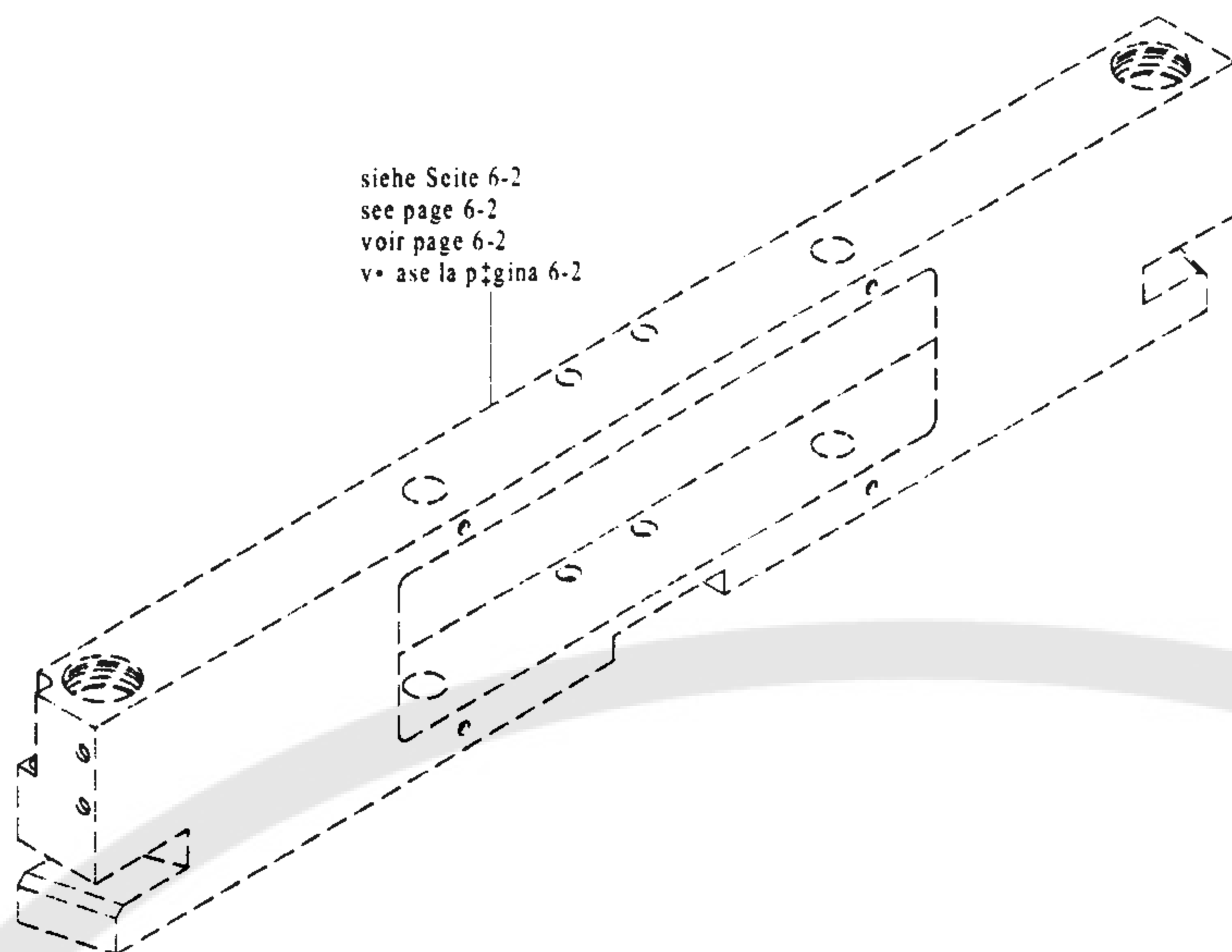
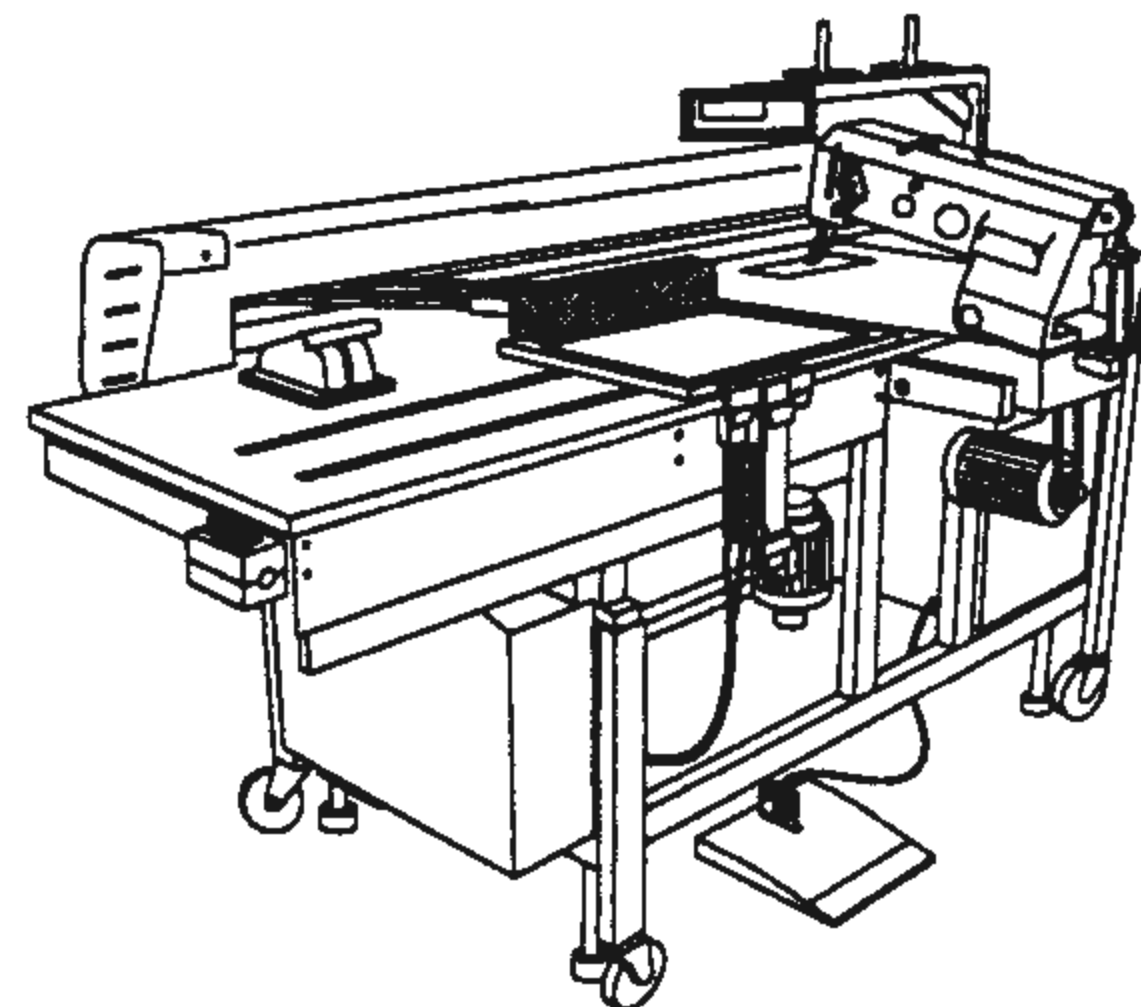
PFAFF 3587-2/01

13.06

95-778 053-90



Anschluß siehe Seite 8-5
 For connection see page 8-5
 Raccord, cf. page 8-5
 Para la conexión, véase la pág. 8-5



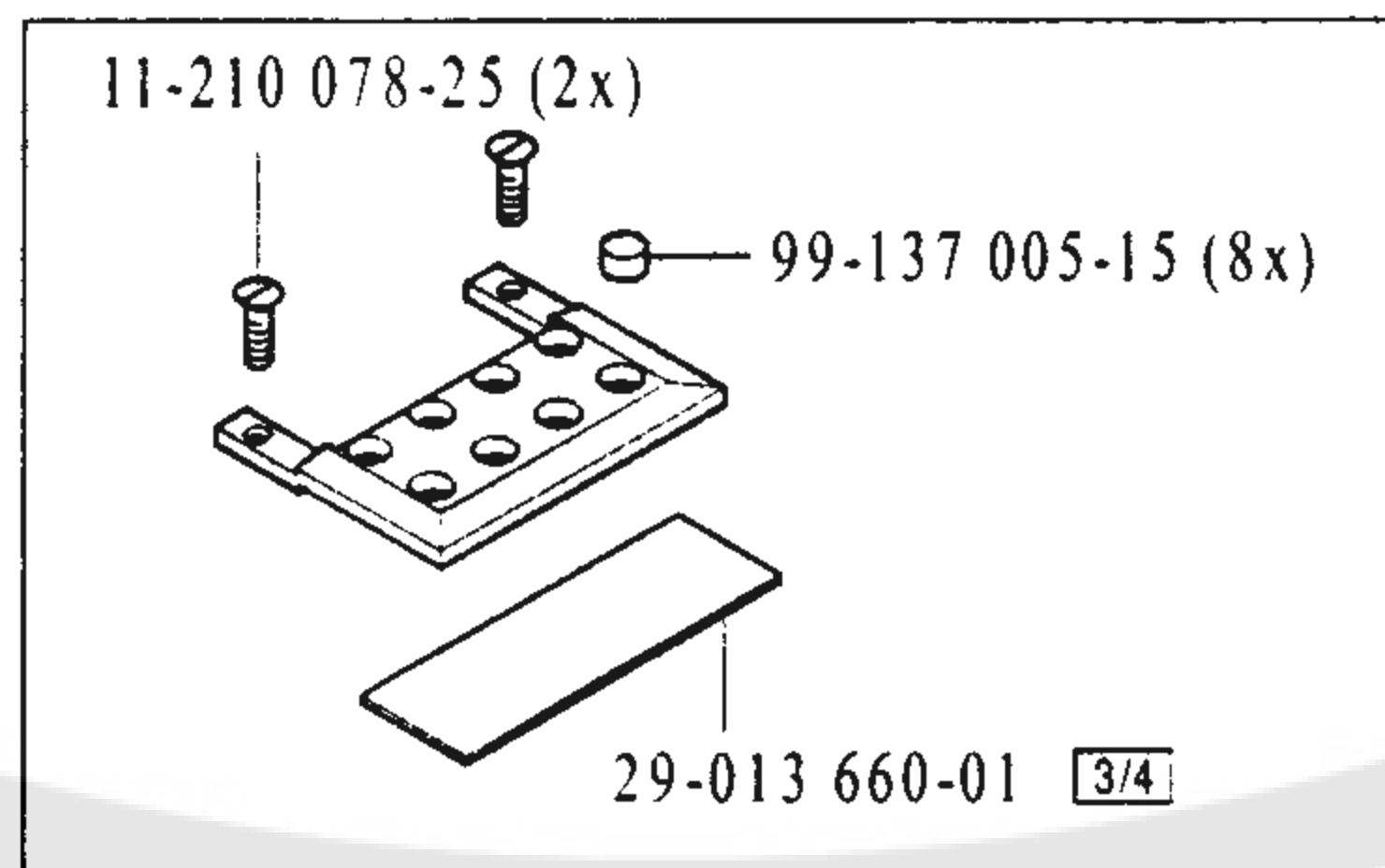
siehe Seite 6-2
 see page 6-2
 voir page 6-2
 véase la página 6-2

91-291 931-90



71-130 006-42

91-291 933-91

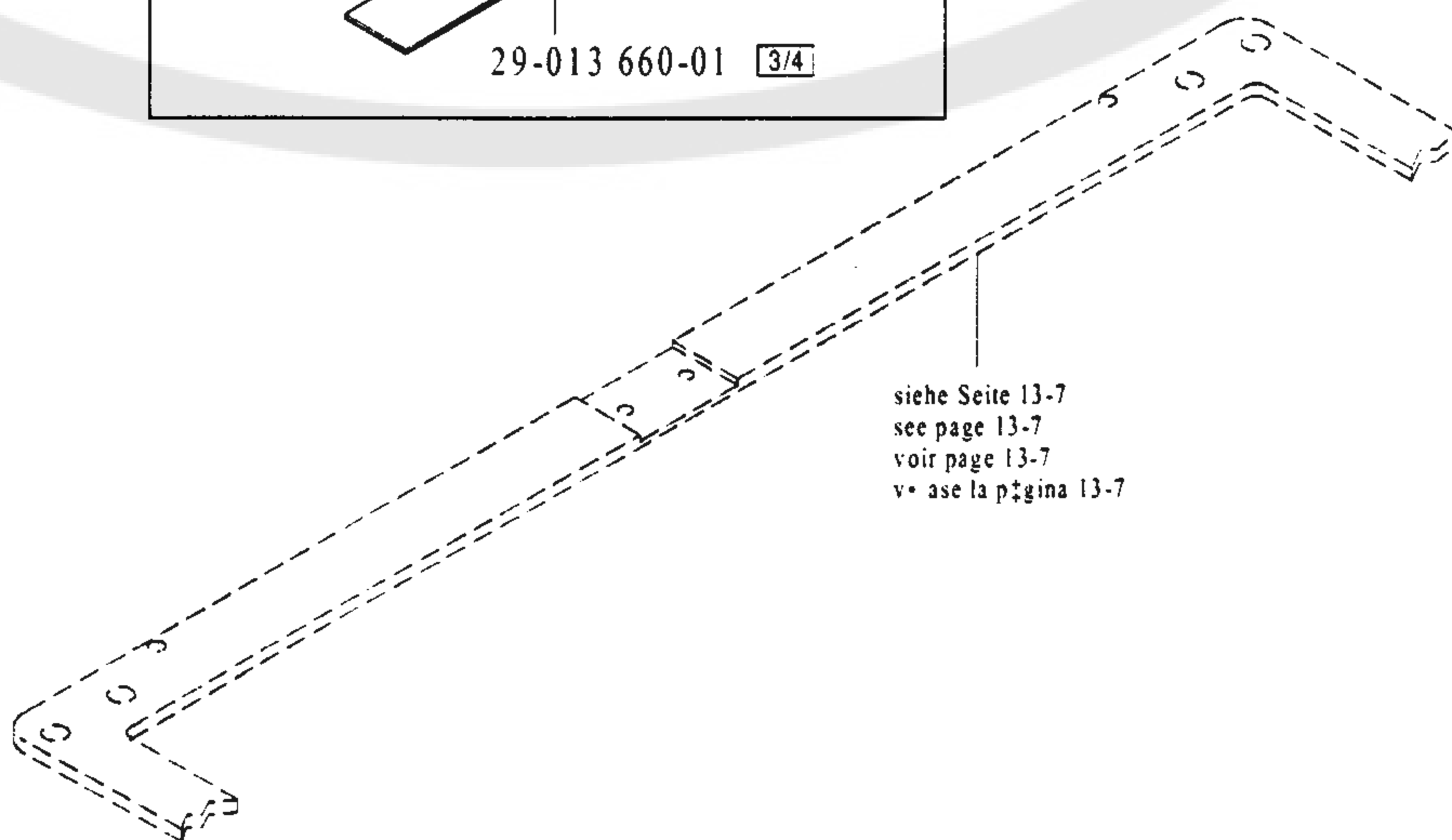


11-210 078-25 (2x)

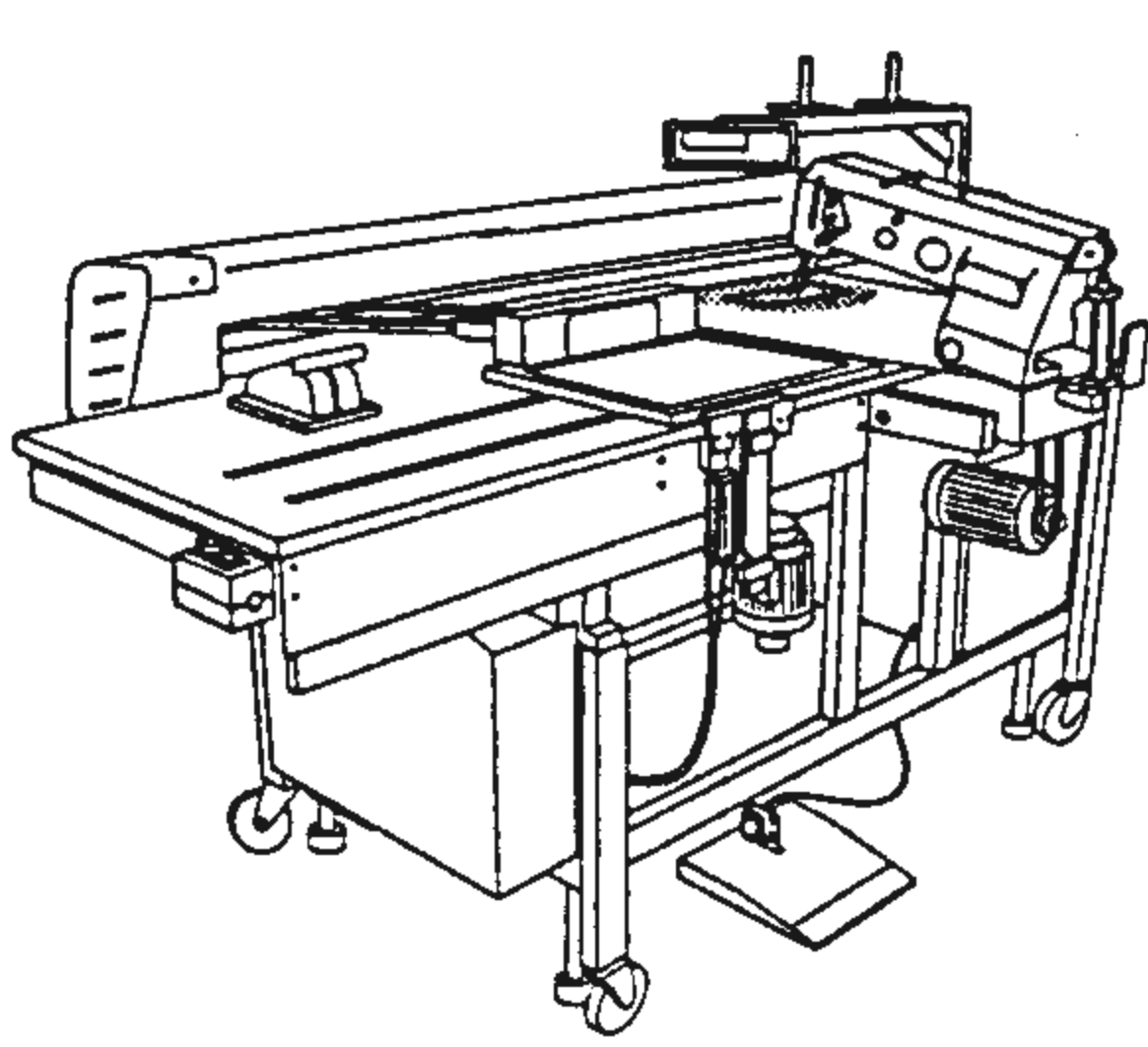
99-137 005-15 (8x)

95-778 052-90

29-013 660-01 3/4

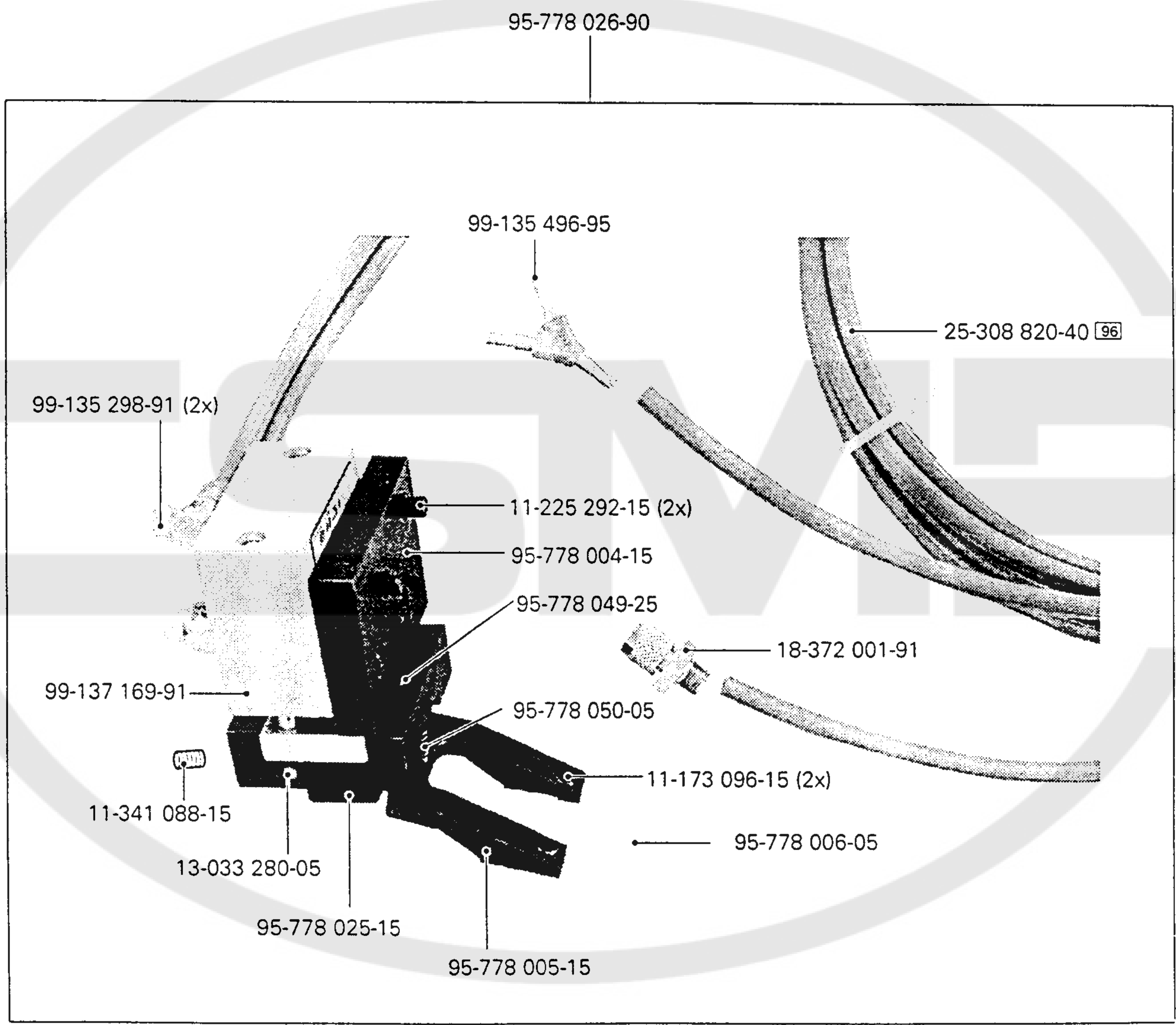


siehe Seite 13-7
 see page 13-7
 voir page 13-7
 véase la página 13-7



Niederhalter
 Work retainer
 Pied de maintien
 Pie de retención PFAFF 3587-2/01

13.08



No.	Seite Page Pages Página	No.	Seite Page Pages Página	No.	Seite Page Pages Página	No.	Seite Page Pages Página
11-032 390-15	5 - 2	11-130 176-15	8 - 2, 13 - 4	11-130 452-15	5 - 1, 13 - 1, 13 - 2, 13 - 9	11-225 175-15	3 - 23
11-032 423-15	5 - 1	11-130 176-25	9 - 2	11-130 461-15	6 - 1, 6 - 4	11-225 175-25	3 - 17, 13 - 7, 11 - 1, 13 - 8
11-032 582-15	13 - 6	11-130 179-15	3 - 17, 6 - 2, 6 - 3, 13 - 1, 13 - 2	11-130 464-15	6 - 1, 6 - 4, 6 - 5	11-225 178-15	6 - 2, 6 - 3, 13 - 18
11-039 225-15	3 - 5	11-130 185-15	3 - 23	11-130 533-15	8 - 1	11-225 178-25	13 - 7
11-039 240-15	3 - 2, 3 - 24	11-130 224-15	3 - 7, 3 - 18, 3 - 24	11-130 906-15	3 - 13	11-225 184-15	3 - 20
11-039 306-15	3 - 2, 3 - 20	11-130 224-25	9 - 3, 13 - 10	11-132 169-15	3 - 6	11-225 184-25	13 - 7
11-039 378-15	8 - 2	11-130 227-15	3 - 2, 3 - 15, 6 - 2, 6 - 3, 13 - 18	11-132 172-15	3 - 21	11-225 223-15	13 - 18
11-039 749-15	3 - 1	11-130 227-25	9 - 3, 9 - 4	11-132 223-15	3 - 21	11-225 226-15	3 - 9, 6 - 2
11-106 923-25	3 - 6	11-130 233-15	3 - 1, 3 - 9, 6 - 1, 6 - 2, 6 - 3, 6 - 4	11-132 292-15	3 - 8	11-225 232-15	3 - 12, 6 - 2, 6 - 3, 13 - 18
11-108 093-25	3 - 10	11-130 239-15	3 - 1, 13 - 10	11-132 352-15	3 - 1	11-225 238-15	6 - 1, 6 - 4
11-108 096-25	13 - 19	11-130 239-25	9 - 2, 9 - 4	11-172 127-25	3 - 6	11-225 292-15	13 - 20
11-108 099-25	8 - 5	11-130 245-15	4 - 1	11-173 096-15	13 - 20	11-225 358-15	5 - 1, 6 - 2, 6 - 3
11-108 108-15	3 - 14	11-130 251-15	3 - 2, 3 - 13, 3 - 24, 6 - 2, 13 - 9	11-173 096-25	3 - 14	11-225 902-15	3 - 12
11-108 120-15	13 - 3	11-130 257-15	13 - 11	11-173 174-25	3 - 8	11-225 904-05	8 - 1
11-108 171-15	3 - 20	11-130 281-15	3 - 6	11-174 086-15	3 - 5	11-250 084-25	3 - 10
11-108 174-15	3 - 18	11-130 284-15	3 - 25, 13 - 6	11-174 176-15	3 - 6	11-317 949-15	3 - 5
11-108 219-15	3 - 22	11-130 287-15	3 - 1, 3 - 3, 3 - 8, 3 - 13, 3 - 21, 5 - 1	11-180 169-25	3 - 1, 3 - 6	11-317 950-15	3 - 20
11-108 222-15	3 - 5	11-130 293-15	3 - 19, 3 - 24, 13 - 2, 13 - 5	11-186 079-15	13 - 8	11-317 971-15	3 - 12
11-108 225-15	3 - 1	11-130 296-15	13 - 4	11-210 044-25	3 - 5	11-330 224-15	3 - 4
11-108 255-15	3 - 11	11-130 299-15	3 - 9	11-210 078-15	3 - 21	11-330 094-15	6 - 5
11-108 297-15	13 - 18	11-130 299-25	13 - 10	11-210 078-25	13 - 19	11-330 166-15	3 - 5, 3 - 11, 3 - 25
11-108 846-15	3 - 12	11-130 311-15	13 - 4	11-210 165-15	3 - 6, 3 - 18	11-330 169-15	3 - 7, 13 - 12
11-130 089-15	3 - 3, 3 - 6	11-130 317-15	13 - 12	11-210 168-15	3 - 19	11-330 172-15	6 - 2, 9 - 1
11-130 092-15	3 - 20	11-130 353-15	3 - 23	11-210 168-25	3 - 10	11-330 217-15	3 - 11, 3 - 17, 3 - 18, 3 - 21
11-130 095-15	3 - 3, 3 - 9	11-130 359-15	13 - 7, 13 - 18	11-210 169-15	3 - 22	11-330 220-15	3 - 5, 3 - 11, 3 - 19
11-130 097-15	6 - 3, 13 - 19	11-130 365-15	8 - 1, 13 - 4	11-210 174-15	3 - 20, 3 - 23	11-330 277-15	3 - 1, 3 - 24
11-130 101-15	3 - 23, 6 - 3	11-130 371-15	8 - 6	11-210 210-15	3 - 20	11-330 280-15	3 - 5
11-130 108-15	6 - 5	11-130 377-15	13 - 2	11-225 091-15	3 - 17	11-330 283-15	3 - 1
11-130 110-15	3 - 9	11-130 389-15	5 - 2	11-225 094-15	6 - 3	11-330 304-15	13 - 4
11-130 113-15	13 - 2	11-130 446-15	13 - 10	11-225 169-25	13 - 8	11-330 352-15	3 - 1
11-130 170-15	3 - 2, 13 - 7, 13 - 18			11-225 172-15	3 - 22	11-330 364-15	6 - 1, 6 - 4
11-130 173-15	3 - 3, 3 - 20, 3 - 25, 3 - 26			11-225 172-25	11 - 1, 13 - 7	11-330 457-15	6 - 5

No.	Seite Page Pages Página	No.	Seite Page Pages Página	No.	Seite Page Pages Página	No.	Seite Page Pages Página
11-330 952-15	3 - 7, 3 - 10, 3 - 18, 3 - 23	12-024 151-15	3 - 3, 3 - 18	12-335 210-15	8 - 2	13-033 280-05	13 - 20
11-330 955-15	3 - 21	12-024 151-25	11 - 1, 13 - 7, 13 - 10	12-360 061-05	3 - 21	13-033 307-05	13 - 4
11-330 960-15	3 - 7, 3 - 8, 3 - 21, 3 - 23	12-024 171-15	13 - 11	12-360 080-05	13 - 9	13-033 400-05	6 - 1, 6 - 4
11-330 962-15	3 - 4	12-024 171-25	3 - 2, 3 - 24, 3 - 27, 9 - 4, 13 - 7	12-360 124-05	3 - 27	13-033 544-05	6 - 2
11-330 964-15	3 - 7, 3 - 20, 3 - 23	12-024 191-15	3 - 2, 3 - 9, 3 - 19, 10 - 2, 13 - 4, 13 - 18	12-499 150-45	13 - 18	13-033 553-05	3 - 2
11-335 217-15	6 - 1, 6 - 4	12-024 191-25	3 - 10	12-499 170-45	6 - 2, 6 - 3	13-033 568-05	3 - 11
11-335 280-15	3 - 5	12-024 211-15	5 - 1, 13 - 4, 13 - 10	12-499 190-45	13 - 4	13-033 658-05	6 - 2
11-335 902-15	3 - 7, 3 - 23	12-024 231-15	13 - 4	12-499 210-45	5 - 2	14-010 665-01	13 - 4
11-340 298-15	3 - 2	12-024 251-15	5 - 1, 13 - 6	12-499 230-45	6 - 1, 6 - 4, 6 - 5, 13 - 1, 13 - 2	14-016 101-91	3 - 23
11-340 382-15	3 - 26	12-024 291-25	3 - 1	12-517 250-45	6 - 1, 6 - 4	14-016 103-01	3 - 23
11-341 088-15	13 - 20	12-305 084-15	6 - 3, 13 - 2, 13 - 19	12-610 170-45	3 - 21	14-016 120-01	6 - 1, 6 - 4, 3 - 13
11-341 166-15	3 - 8, 3 - 21	12-305 084-25	13 - 19	12-610 190-45	3 - 3	14-016 126-01	3 - 21
11-341 169-15	6 - 2, 6 - 3	12-305 114-05	3 - 20	12-610 200-45	3 - 21	14-016 150-01	3 - 7
11-341 217-15	3 - 12	12-305 114-15	6 - 2, 6 - 3, 13 - 4	12-610 210-45	3 - 5, 6 - 1, 6 - 4	14-016 151-91	3 - 7, 3 - 21
11-341 226-15	3 - 4	12-305 114-25	8 - 2, 9 - 2, 11 - 1, 13 - 7, 13 - 8	12-610 270-45	13 - 4	14-018 614-91	3 - 20
11-341 283-15	3 - 2	12-305 144-15	3 - 5, 6 - 3, 13 - 18	12-610 310-45	3 - 5	14-018 644-91	3 - 7
11-341 286-15	3 - 3	12-305 144-25	9 - 2, 9 - 4, 13 - 10	12-610 380-45	3 - 1	14-031 081-01	6 - 2, 6 - 3
11-341 901-15	3 - 19	12-305 171-15	13 - 10	12-610 570-45	13 - 1, 13 - 2	14-031 151-01	6 - 1, 6 - 4
11-341 902-15	3 - 7	12-305 174-15	3 - 19, 13 - 4, 13 - 5, 13 - 18	12-618 210-45	13 - 18	14-215 013-23	3 - 18
11-341 904-15	3 - 8	12-305 174-25	13 - 10	12-640 130-55	3 - 6, 3 - 10, 3 - 20	14-215 022-03	3 - 3
11-341 905-15	3 - 7, 3 - 20, 3 - 21, 3 - 23	12-305 221-15	8 - 1	12-660 350-45	6 - 2	14-215 022-33	3 - 12, 3 - 21
11-472 199-55	4 - 1, 13 - 10	12-305 224-15	5 - 1, 8 - 6, 13 - 4	12-660 430-45	6 - 1, 6 - 4	14-215 028-33	3 - 19
11-550 223-25	9 - 2	12-305 264-15	5 - 1, 6 - 1, 6 - 4, 6 - 5, 13 - 1, 13 - 2, 13 - 4	12-660 550-45	6 - 1, 6 - 4, 13 - 4	14-215 070-03	3 - 3
11-706 169-05	3 - 5	12-305 314-15	5 - 1, 13 - 6	12-710 250-12	3 - 4	14-215 091-13	3 - 4, 3 - 5
11-713 039-91	13 - 7	12-315 080-15	3 - 20	12-710 270-12	3 - 5	14-215 124-13	3 - 19
11-724 180-55	13 - 19	12-315 090-25	3 - 6	13-030 530-05	3 - 25	14-215 166-03	3 - 5
11-724 300-55	13 - 10	12-318 220-05	3 - 12	13-030 635-05	3 - 1	14-215 199-33	3 - 19
11-724 907-55	9 - 4	12-333 230-15	3 - 1, 5 - 2	13-030 641-05	3 - 1	14-215 352-13	3 - 8
12-005 154-25	3 - 6, 11 - 1	12-335 131-15	13 - 3	13-033 004-05	3 - 20	14-218 050-01	3 - 12, 6 - 1, 6 - 4
12-005 171-15	3 - 20	12-335 171-15	4 - 1	13-033 091-05	3 - 6	14-218 090-01	3 - 9, 3 - 12, 6 - 2, 6 - 3
12-005 195-15	3 - 13, 3 - 15			13-033 109-05	3 - 6	14-310 240-01	13 - 1, 13 - 2
12-005 215-15	3 - 26			13-033 224-05	13 - 7	14-602 901-01	3 - 10

No.	Seite Page Pages Página	No.	Seite Page Pages Página	No.	Seite Page Pages Página	No.	Seite Page Pages Página
14-650 251-05	3 - 23	28-011 201-44	12 - 1	71-750 002-19	8 - 1	91-059 979-04/001	3 - 18
14-680 420-15	3 - 23	28-011 202-05	12 - 1	71-750 002-21	8 - 6	91-059 979-04/002	3 - 18
15-032 001-45	3 - 13, 3 - 15, 3 - 16	28-011 202-10	12 - 1	71-750 002-46	8 - 6	91-059 979-04/003	3 - 18
15-032 002-45	7 - 2	28-011 202-43	12 - 1	71-770 000-60	8 - 3	91-059 979-04/004	3 - 18
15-032 006-45	3 - 2, 3 - 24	28-011 202-47	12 - 1	71-910 000-34	8 - 7	91-059 979-04/005	3 - 18
15-120 172-05	6 - 2	29-013 660-01	13 - 19	71-910 000-50	8 - 7	91-069 062-05	3 - 3
15-120 718-05	3 - 21	40-754 701-00	10 - 1	91-000 390-05	3 - 21	91-069 709-12	3 - 12
15-120 743-05	6 - 2	50-270 200-70	13 - 11	91-000 529-15	3 - 21	91-082 549-75/893	13 - 18
15-120 904-05	6 - 2	71-110 003-07	8 - 3	91-000 928-15	3 - 21	91-082 550-75/893	13 - 18
15-125 049-05	3 - 22	71-110 003-81	13 - 2	91-002 065-05	3 - 6	91-082 551-15	13 - 18
15-718 051-51	3 - 8	71-120 006-32	3 - 9, 3 - 14, 13 - 2	91-002 262-25	3 - 6	91-082 556-75/893	13 - 18
16-040 010-11	3 - 20	71-130 004-39	13 - 2	91-010 183-05	3 - 6	91-082 559-05	13 - 18
16-047 131-55	3 - 27	71-130 004-40	13 - 2	91-012 753-05	3 - 23	91-082 614-75/893	13 - 18
16-409 970-05	3 - 7	71-130 005-52	3 - 23, 6 - 3, 6 - 5, 13 - 11	91-018 293-05	3 - 21	91-100 270-25	13 - 10, 13 - 11
16-414 127-05	3 - 23	71-140 000-41	3 - 27	91-018 480-05	3 - 21, 10 - 1	91-100 281-25	3 - 10
16-437 010-55	8 - 2	71-150 000-69	8 - 4	91-018 872-05	3 - 21	91-100 355-05	3 - 5
17-518 010-51	7 - 2	71-160 001-39	8 - 5	91-020 086-15	3 - 20	91-100 396-15	3 - 21
17-518 050-51	6 - 3	71-160 001-40	13 - 4	91-024 554-05	13 - 11	91-105 447-25	3 - 6
18-278 001-91	3 - 16	71-160 003-37	13 - 4	91-027 631-91	10 - 1	91-118 045-91	3 - 18
18-278 005-91	3 - 13, 13 - 11	71-160 003-38	8 - 5	91-029 007-91	10 - 1	91-118 099-91	3 - 10
18-372 001-91	3 - 16	71-160 003-80	8 - 5	91-029 946-91	10 - 1	91-118 154-90	3 - 20
18-372 008-91	13 - 13, 13 - 15, 13 - 20	71-310 000-02	13 - 15	91-032 497-45	13 - 18	91-118 430-25	3 - 6
18-373 011-91	3 - 13	71-370 001-31	6 - 5	91-032 719-15	13 - 18	91-118 518-05	3 - 5
18-378 008-91	3 - 20, 6 - 2, 13 - 12	71-370 001-59	13 - 4	91-032 931-05	13 - 18	91-118 570-92	3 - 7
18-381 002-91	7 - 2	71-480 000-12	8 - 4	91-056 192-25	3 - 6, 3 - 10	91-118 600-91	3 - 19
25-161 801-52	3 - 11, 3 - 22	71-520 005-17	8 - 6	91-056 193-25	3 - 6, 3 - 10	91-118 681-05	3 - 10
25-161 805-04	7 - 2	71-520 005-20	13 - 4	91-056 760-05	3 - 6	91-118 683-05	3 - 10
25-308 820-30	3 - 2, 3 - 6, 3 - 13, 3 - 15, 3 - 17, 13 - 12, 13 - 13	71-520 005-23	13 - 14	91-059 978-04/001	3 - 18	91-118 685-05	3 - 10
25-308 820-40	3 - 16, 13 - 20	71-523 555-34	8 - 2	91-059 978-04/002	3 - 18	91-118 703-01	3 - 20
25-536 301-09	3 - 22	71-590 007-11	8 - 7	91-059 978-04/003	3 - 18	91-118 704-05	3 - 20
26-534 300-50	3 - 3	71-710 000-82	8 - 4	91-059 978-04/004	3 - 18	91-118 707-92	3 - 20
		71-750 002-09	13 - 2	91-059 978-04/005	3 - 18	91-118 709-15	3 - 20

No.	Seite Page Pages Página	No.	Seite Page Pages Página	No.	Seite Page Pages Página	No.	Seite Page Pages Página
91-118 711-05	3 - 20, 3 - 21	91-150 709-05	3 - 18	91-169 132-15	3 - 19	91-176 302-05	3 - 5
91-118 724-91	3 - 20	91-162 526-05	3 - 23	91-170 228-91	3 - 7	91-176 309-05	3 - 5
91-118 726-12	3 - 20	91-164 405-05	3 - 3	91-170 229-11	3 - 7	91-176 315-05	3 - 5
91-118 762-05	3 - 21	91-164 443-12	3 - 18	91-170 811-92	3 - 23	91-176 324-25	3 - 6
91-118 787-15	3 - 21	91-164 902-91	3 - 5	91-171 042-05	3 - 10	91-176 329-05	3 - 6
91-118 881-05	3 - 18	91-164 928-91	3 - 5	91-171 049-05	3 - 10	91-176 332-25	3 - 6
91-118 884-45	3 - 18	91-164 930-91	3 - 5	91-171 268-04	3 - 8	91-176 337-15	3 - 6
91-118 887-05	3 - 18	91-166 048-05	3 - 5	91-171 272-04	3 - 8	91-176 340-91	3 - 21
91-118 889-92	3 - 18	91-166 148-72/951	3 - 19	91-171 273-04	3 - 8	91-176 339-05	3 - 21
91-118 893-92	3 - 19	91-166 352-05	3 - 21	91-171 875-12	3 - 12	91-176 357-05	3 - 21
91-118 898-05	3 - 19	91-166 452-21	3 - 10	91-172 502-72/951	3 - 9	91-176 373-21	3 - 6
91-118 940-05	3 - 10	91-166 483-05	3 - 3	91-173 085-05	3 - 19	91-176 378-05	3 - 6
91-119 015-15	3 - 5	91-166 508-92	3 - 8	91-173 572-05	3 - 21	91-176 431-05	3 - 6
91-119 704-91	3 - 7	91-166 509-92	3 - 8	91-173 911-05	3 - 20	91-176 438-05	3 - 21
91-119 705-12	3 - 7	91-166 510-05	3 - 8	91-173 914-05	3 - 21	91-176 464-05	3 - 6
91-119 763-05	3 - 5	91-166 511-92	3 - 8	91-173 915-92	3 - 21	91-186 659-05	3 - 20
91-129 153-91	10 - 1	91-166 518-15	3 - 3	91-173 972-05	3 - 21	91-186 661-05	3 - 20
91-129 668-25	10 - 2	91-166 520-05	3 - 4, 3 - 5	91-173 973-15	3 - 21	91-188 163-15	3 - 20
91-129 669-75/698	10 - 2	91-166 521-05	3 - 4, 3 - 5	91-174 155-12	3 - 21	91-229 069-75/895	10 - 2
91-129 670-45	10 - 2	91-166 529-05	3 - 12	91-174 783-05	3 - 10	91-229 073-71/895	10 - 2
91-129 671-05	10 - 2	91-166 531-05	3 - 12	91-174 879-05	3 - 10	91-229 126-25	10 - 2
91-129 917-91	12 - 1	91-166 532-05	3 - 12	91-176 076-91	3 - 21	91-229 127-25	10 - 2
91-129 919-91	12 - 1	91-166 559-25	3 - 6	91-176 094-05	3 - 21	91-229 128-25	10 - 2
91-129 920-91	12 - 1	91-166 589-05	3 - 11	91-176 188-05	3 - 3	91-266 037-05	3 - 6
91-130 035-07	3 - 1	91-166 770-91	3 - 8	91-176 199-92	3 - 5	91-266 129-05	3 - 21
91-140 199-02	3 - 21	91-166 771-04	3 - 8	91-176 204-05	3 - 5	91-266 137-05	3 - 3
91-140 239-05	3 - 20	91-166 889-05	3 - 6	91-176 223-15	3 - 8	91-266 288-15	3 - 20
91-140 452-05	3 - 21	91-166 913-01	3 - 1	91-176 224-05	3 - 8	91-266 298-05	3 - 20
91-140 453-05	3 - 21	91-167 780-05	3 - 15	91-176 226-92	3 - 8	91-266 299-91	3 - 20
91-140 552-91	3 - 21	91-168 194-71/698	3 - 6	91-176 288-05	3 - 21	91-266 315-91	3 - 20
91-140 676-05	3 - 21	91-168 341-07	3 - 1	91-176 289-05	3 - 21	91-266 316-91	3 - 20
91-140 945-05	3 - 21	91-168 932-15	3 - 9	91-176 290-05	3 - 21	91-266 334-05	3 - 3

No.	Seite Page Pages Página	No.	Seite Page Pages Página	No.	Seite Page Pages Página	No.	Seite Page Pages Página
91-266 335-01	3 - 5	91-291 480-91	8 - 6	91-291 782-91	13 - 13, 13 - 17	91-291 946-91	3 - 23
91-266 352-75/895	3 - 1	91-291 490-91	8 - 6	91-291 783-91	13 - 14, 13 - 15	91-291 947-91	3 - 23
91-266 353-05	3 - 6	91-291 491-91	8 - 6	91-291 784-91	13 - 12, 13 - 17	91-700 018-15	3 - 19
91-266 359-05	3 - 20	91-291 496-91	8 - 6	91-291 785-91	13 - 12, 13 - 17	91-700 249-15	3 - 20
91-266 381-05	3 - 20	91-291 500-91	8 - 5	91-291 786-91	13 - 12, 13 - 17	91-700 335-25	6 - 5
91-266 397-01	3 - 10	91-291 501-91	3 - 27	91-291 787-91	13 - 13, 13 - 17	91-700 412-25	3 - 6
91-266 400-05	3 - 3	91-291 505-91	8 - 1	91-291 788-91	13 - 13, 13 - 17	91-700 510-15	3 - 7
91-266 411-25	3 - 6	91-291 506-91	8 - 3	91-291 789-91	13 - 12, 13 - 17	91-700 689-15	3 - 18
91-266 414-05	3 - 6	91-291 512-91	7 - 2, 8 - 8	91-291 790-91	13 - 11, 13 - 17	91-701 344-25	9 - 1
91-266 424-91	3 - 21	91-291 555-91	3 - 16	91-291 791-91	6 - 5	91-701 522-25	3 - 6
91-266 428-01	3 - 20	91-291 557-91	3 - 19	91-291 792-91	6 - 5	91-701 638-15	3 - 3
91-266 448-12	3 - 21	91-291 566-91	8 - 5	91-291 793-91	13 - 14, 13 - 17	95-608 634-05	13 - 7
91-266 456-91	3 - 6	91-291 583-91	13 - 4	91-291 794-91	13 - 14, 13 - 17	95-633 660-91	7 - 2
91-266 479-91	3 - 23	91-291 592-91	3 - 17	91-291 795-91	13 - 13, 13 - 17	95-665 735-91	12 - 1
91-266 482-05	3 - 23	91-291 632-91	6 - 3	91-291 796-91	13 - 13, 13 - 17	95-707 683-75/893	13 - 18
91-266 483-05	3 - 23	91-291 641-91	3 - 14	91-291 798-91	8 - 5	95-707 684-75/893	13 - 18
91-266 484-05	3 - 23	91-291 707-91	8 - 7	91-291 799-91	8 - 5	95-707 768-75/893	13 - 18
91-266 545-91	3 - 5	91-291 750-91	8 - 3	91-291 812-91	13 - 15	95-707 769-75/893	13 - 18
91-266 605-91	3 - 20	91-291 751-91	8 - 7	91-291 814-91	6 - 5, 8 - 8	95-734 313-93/001	3 - 3
91-266 606-91	3 - 20	91-291 757-91	8 - 6	91-291 815-91	6 - 5, 8 - 8	95-734 313-93/002	3 - 3
91-266 651-05	3 - 5	91-291 758-91	7 - 1	91-291 816-91	8 - 7	95-734 313-93/003	3 - 3
91-266 652-00	3 - 21	91-291 759-91	3 - 25	91-291 817-90	13 - 19	95-734 313-93/004	3 - 3
91-266 727-05	3 - 5	91-291 761-91	8 - 4	91-291 818-91	8 - 4	95-734 377-05	3 - 10
91-266 757-05	3 - 6	91-291 767-91	8 - 3	91-291 823-91	8 - 8	95-734 378-05	3 - 10
91-266 786-91	3 - 21	91-291 771-90	13 - 16	91-291 824-91	13 - 18	95-734 419-91	3 - 10
91-266 787-91	3 - 21	91-291 772-91	13 - 15	91-291 825-90	3 - 23	95-745 002-75/895	13 - 12
91-266 790-12	3 - 21	91-291 773-91	8 - 2	91-291 829-91	13 - 2	95-753 577-05	6 - 3
91-290 112-91	8 - 6	91-291 774-91	13 - 16	91-291 830-91	13 - 19	95-753 578-75/893	6 - 1, 6 - 4
91-290 577-91	8 - 6	91-291 775-91	13 - 2	91-291 831-91	13 - 19	95-753 593-15	6 - 2, 6 - 3
91-291 133-91	3 - 6	91-291 779-91	13 - 12, 13 - 17	91-291 832-91	13 - 19	95-753 594-15	6 - 2, 6 - 3
91-291 362-93/001	8 - 4, 13 - 16	91-291 780-91	13 - 14, 13 - 17	91-291 833-93/001	13 - 16	95-753 599-11	5 - 1
91-291 479-91	8 - 6	91-291 781-91	13 - 12, 13 - 17	91-291 907-93/001	3 - 14	95-753 606-05	6 - 2

No.	Seite Page Pages Página	No.	Seite Page Pages Página	No.	Seite Page Pages Página	No.	Seite Page Pages Página
95-753 607-05	6 - 3	95-775 403-75/895	3 - 1	95-775 477-91	3 - 24	95-775 536-05	6 - 2, 6 - 3
95-753 621-05	6 - 1	95-775 421-91	3 - 7	95-775 481-05	3 - 5	95-775 537-05	6 - 2
95-753 637-05	6 - 1, 6 - 4	95-775 422-91	3 - 7	95-775 482-12	3 - 18	95-775 538-05	6 - 3
95-753 638-05	6 - 1, 6 - 4	95-775 424-91	3 - 5	95-775 483-05	3 - 19	95-775 540-11	6 - 1, 6 - 4
95-753 646-05	6 - 1, 6 - 4	95-775 425-01	3 - 5	95-775 484-05	3 - 19	95-775 541-91	6 - 1, 6 - 4
95-753 650-91	6 - 1, 6 - 4	95-775 427-05	3 - 1	95-775 485-92	3 - 19	95-775 542-75/893	6 - 1, 6 - 4
95-753 651-91	6 - 1, 6 - 4	95-775 428-05	3 - 24	95-775 486-05	3 - 18	95-775 543-71/893	6 - 1, 6 - 4
95-753 696-05	6 - 3	95-775 431-91	3 - 24	95-775 487-05	3 - 23	95-775 544-71/893	6 - 1, 6 - 4, 13 - 13
95-756 550-25	3 - 3	95-775 433-05	3 - 13	95-775 488-05	3 - 21	95-775 550-05	6 - 2, 6 - 3
95-756 551-75/895	3 - 2	95-775 434-15	3 - 13	95-775 491-15	3 - 1	95-775 571-05	6 - 4
95-756 552-15	3 - 2	95-775 435-92	3 - 12	95-775 492-91	3 - 18	95-775 572-05	6 - 1
95-756 553-71/895	3 - 2	95-775 437-15	3 - 24	95-775 493-71/951	3 - 19	95-775 581-15	5 - 2
95-756 556-01	3 - 4	95-775 438-05	3 - 24	95-775 495-05	3 - 11	95-775 582-15	5 - 2
95-756 557-05	3 - 4	95-775 441-15	3 - 1	95-775 497-15	3 - 26	95-775 606-71/893	5 - 1
95-756 558-05	3 - 9	95-775 446-12	3 - 23	95-775 499-15	3 - 24	95-775 607-71/893	5 - 1
95-756 559-01	3 - 3	95-775 447-91	3 - 16	95-775 500-05	3 - 13	95-775 610-71/893	5 - 1
95-756 561-15	3 - 9	95-775 449-75/893	3 - 1	95-775 509-05	13 - 1, 13 - 2	95-775 612-15	5 - 1
95-756 562-15	3 - 9	95-775 450-05	3 - 5	95-775 511-15	13 - 1, 13 - 2	95-775 613-15	6 - 1, 6 - 4
95-756 563-75/895	3 - 1	95-775 451-91	3 - 3	95-775 513-05	6 - 1, 6 - 4	95-775 620-15	6 - 1, 6 - 4
95-756 564-71/895	3 - 1	95-775 452-91	3 - 3	95-775 514-05	13 - 1, 13 - 2	95-775 658-15	6 - 3
95-756 565-75/895	3 - 1	95-775 455-12	3 - 3	95-775 516-15	13 - 4	95-775 664-71/893	13 - 2
95-756 566-12	3 - 3	95-775 457-05	3 - 3	95-775 518-05	13 - 1, 13 - 2	95-775 665-75/893	13 - 2
95-756 567-25	3 - 3	95-775 459-05	3 - 3	95-775 520-91	13 - 1, 13 - 2	95-775 666-15	13 - 2
95-756 570-91	3 - 2	95-775 462-05	3 - 3	95-775 525-15	13 - 4	95-775 674-71/893	13 - 4
95-756 571-91	3 - 9	95-775 463-05	3 - 3	95-775 527-15	13 - 4	95-775 683-15	13 - 6
95-756 572-05	3 - 3	95-775 467-92	3 - 1	95-775 529-75/893	13 - 4	95-775 687-05	13 - 6
95-756 573-75/895	3 - 2	95-775 468-05	3 - 1	95-775 530-05	13 - 4	95-775 699-75/895	9 - 3
95-756 574-05	3 - 3	95-775 470-05	3 - 24	95-775 531-05	13 - 4	95-775 701-75/893	9 - 3
95-756 575-05	3 - 9	95-775 471-05	3 - 24	95-775 532-05	13 - 4	95-775 715-90	13 - 6
95-775 320-91	3 - 17	95-775 472-72/893	3 - 11	95-775 533-15	6 - 2, 6 - 3	95-775 718-75/895	9 - 4
95-775 322-05	3 - 17	95-775 473-90	3 - 7	95-775 534-91	5 - 2	95-775 732-05	9 - 3
95-775 394-15	3 - 22	95-775 476-05	3 - 11	95-775 535-01	6 - 1, 6 - 4, 13 - 13	95-775 733-05	9 - 4

No.	Seite Page Pages Página	No.	Seite Page Pages Página	No.	Seite Page Pages Página	No.	Seite Page Pages Página
95-775 764-71/895	5 - 1	95-776 440-05	9 - 4	95-776 676-05	13 - 7	95-776 790-91	13 - 12
95-775 770-05	8 - 1	95-776 453-91	5 - 2	95-776 677-04/010	13 - 7	95-776 792-15	13 - 13
95-775 800-91	3 - 6	95-776 544-05	4 - 1	95-776 677-04/020	13 - 7	95-776 793-75/893	8 - 2
95-775 823-71/895	3 - 11	95-776 545-05	13 - 9	95-776 677-04/050	13 - 7	95-776 795-75/895	9 - 2
95-775 851-75/893	13 - 5	95-776 558-75/893	6 - 5	95-776 677-04/100	13 - 7	95-776 796-91	13 - 3
95-775 880-05	13 - 3	95-776 568-91	13 - 7	95-776 677-04/150	13 - 7	95-776 797-75/895	9 - 1
95-775 905-15	3 - 27	95-776 588-05	6 - 2	95-776 677-04/200	13 - 7	95-776 798-75/895	13 - 10
95-775 908-11	3 - 7	95-776 592-05	13 - 10	95-776 677-04/300	13 - 7	95-776 799-75/895	13 - 10
95-775 912-11	3 - 23	95-776 595-05	4 - 1	95-776 677-04/500	13 - 7	95-778 000-01	13 - 8
95-775 913-15	11 - 1	95-776 596-05	3 - 17	95-776 679-05	13 - 13	95-778 002-15	3 - 3
95-775 914-91	3 - 7	95-776 597-05	4 - 1	95-776 689-71/893	13 - 9	95-778 003-15	3 - 3
95-775 915-05	3 - 12	95-776 611-91	13 - 13	95-776 698-75/893	5 - 1	95-778 004-15	13 - 20
95-775 919-05	3 - 11, 3 - 25	95-776 612-11	13 - 12	95-776 699-75/893	5 - 1	95-778 005-15	13 - 20
95-775 921-11	3 - 25	95-776 614-11	13 - 13	95-776 700-90	6 - 3	95-778 006-05	13 - 20
95-775 929-71/698	3 - 6	95-776 616-05	13 - 13	95-776 701-15	6 - 3	95-778 008-05	9 - 1
95-775 930-25	3 - 6	95-776 617-05	13 - 13	95-776 702-05	13 - 9	95-778 012-25	11 - 1
95-775 937-25	3 - 6	95-776 625-15	13 - 11	95-776 710-71/893	5 - 1	95-778 013-05	13 - 8
95-775 939-91	3 - 6	95-776 626-05	13 - 11	95-776 721-75/895	13 - 10	95-778 021-75/895	13 - 10
95-775 940-01	3 - 22	95-776 627-91	13 - 11	95-776 747-11	13 - 13	95-778 025-15	13 - 20
95-775 943-91	3 - 13	95-776 632-91	7 - 1	95-776 748-15	13 - 13	95-778 026-90	13 - 20
95-775 944-91	3 - 6	95-776 639-05	13 - 7	95-776 749-05	9 - 4	95-778 027-75/895	9 - 2
95-775 945-91	3 - 16	95-776 640-05	13 - 7	95-776 750-75/895	9 - 2	95-778 029-75/895	13 - 10
95-776 042-91	8 - 1	95-776 641-05	13 - 7	95-776 753-15	9 - 2	95-778 030-15	13 - 15
95-776 076-11	5 - 2	95-776 642-05	13 - 7	95-776 756-75/895	9 - 2	95-778 031-91	13 - 11
95-776 111-05	11 - 1	95-776 652-01	13 - 7	95-776 774-01	13 - 7	95-778 033-05	5 - 1
95-776 207-91	10 - 1	95-776 653-01	13 - 7	95-776 777-90	13 - 8	95-778 035-05	13 - 12
95-776 299-05	5 - 2	95-776 655-05	6 - 2	95-776 778-01	13 - 8	95-778 044-91	3 - 15
95-776 360-71/893	5 - 1	95-776 656-05	6 - 2	95-776 781-05	13 - 8	95-778 049-25	13 - 20
95-776 407-05	6 - 2	95-776 658-45	6 - 2	95-776 782-05	13 - 8	95-778 050-05	13 - 20
95-776 412-05	6 - 2	95-776 658-91	6 - 2	95-776 784-05	13 - 11	95-778 052-90	13 - 19
95-776 413-05	6 - 2	95-776 661-91	13 - 7	95-776 787-25	13 - 8	95-778 053-90	13 - 18
95-776 418-05	6 - 2	95-776 666-91	13 - 15	95-776 788-25	13 - 8	95-778 054-45	13 - 7

No.	Seite Page Pages Página	No.	Seite Page Pages Página	No.	Seite Page Pages Página	No.	Seite Page Pages Página
95-778 056-91	11 - 1	99-135 431-91	7 - 2	99-137 206-91	4 - 1, 13 - 9		
95-778 067-75/895	6 - 3	99-135 490-91	3 - 1, 3 - 2, 3 - 6, 3 - 13, 3 - 17, 3 - 24, 13 - 12	99-137 269-91	7 - 1, 13 - 15		
95-778 080-15	13 - 1	99-135 496-95	13 - 20	99-137 270-91	7 - 1, 13 - 15		
95-778 081-91	3 - 20	99-135 601-91	3 - 26	99-137 272-05	3 - 22		
95-778 082-71/893	3 - 1	99-135 809-91	3 - 26	99-137 293-91	13 - 12		
95-778 164-91	3 - 23	99-135 818-05	7 - 1	99-137 294-91	13 - 13		
95-778 165-05	3 - 23	99-135 819-05	7 - 1	99-137 296-91	11 - 1		
95-778 166-15	3 - 23	99-135 911-91	3 - 15				
95-778 168-91	3 - 23	99-136 071-95	13 - 12				
95-778 183-15	3 - 23	99-136 205-91	13 - 15				
99-069 713-01	3 - 8	99-136 235-91	3 - 2, 3 - 24				
99-115 034-15	10 - 2	99-136 345-91	5 - 1				
99-115 187-21	10 - 1	99-136 396-91	3 - 20, 3 - 22				
99-115 412-91	10 - 1	99-136 409-91	3 - 22				
99-115 425-91	3 - 17	99-136 585-95	4 - 1, 9 - 2, 13 - 9				
99-115 505-91	3 - 16, 13 - 13, 13 - 15	99-136 601-91	3 - 13				
99-133 283-15	3 - 19	99-136 700-55	3 - 15				
99-133 920-91	3 - 22	99-136 778-91	3 - 10				
99-134 206-05	3 - 17	99-136 846-91	13 - 6				
99-134 207-05	3 - 22	99-137 005-15	13 - 19				
99-134 299-91	3 - 20	99-137 077-91	3 - 16				
99-134 421-91	3 - 20	99-137 079-05	3 - 1				
99-134 815-91	5 - 1	99-137 087-05	13 - 1, 13 - 2				
99-134 851-91	3 - 16	99-137 151-45	3 - 10				
99-134 886-91	3 - 15	99-137 169-91	13 - 20				
99-134 935-91	5 - 1, 13 - 1, 13 - 2	99-137 170-91	7 - 2				
99-135 001-95	13 - 12	99-137 171-91	11 - 1				
99-135 002-95	3 - 13	99-137 173-91	6 - 2				
99-135 066-91	3 - 6	99-137 181-91	3 - 16				
99-135 233-91	3 - 17, 13 - 11	99-137 185-95	3 - 16				
99-135 298-91	13 - 20	99-137 195-01	10 - 1				
99-135 353-91	7 - 1						

PFAFF

